

超高圧大流量圧力調整器

KT12シリーズ

特長

- 最高入口圧力：41.4 MPa
- 調整圧力(最大)：17.2 MPa
- セルフリリーフ機構内蔵! (ノンリリーフタイプも可能)
- Cv値 標準仕様：Cv 0.8
HF仕様：Cv 2.0
- バイトンOリング：標準



KT12シリーズの主な仕様

| 型 式 | KT12E | KT12G | KT12I | KT12J | KT12L |
|---------|--|-------------------|------------------|------------------|-------------------|
| 調整圧力 | 0.035~ 2.1 MPa | 0.035~ 4.1 MPa | 0.07~ 6.9 MPa | 0.1~ 10.3 MPa | 0.17~ 17.2 MPa |
| 入口圧力 | SUS300ボディ：41.4 MPa, 真鍮ボディ：34.5 MPa, | | | | |
| 耐圧圧力 | 最大調整圧力の150% | | | | |
| 破壊圧力 | 最大調整圧力の400% | | | | |
| 出入口接続 | 1/2", 3/4" NPT | | | | |
| Cv値 | 0.8 (HFオプション：0.2) | | | | |
| 使用温度 | -40~71℃ | | | | |
| シートリーク | 4×10 ⁻⁹ Pa・m ³ /s He / 入口側圧力 7 MPa | | | | |
| 取付方法 | パネル取付 (オプション) | | | | |
| 調整圧力の上昇 | 0.00175 MPa / 0.7 MPa 入口側圧力降下 | | | | |
| 重 量 | 3,630 g | | | | |

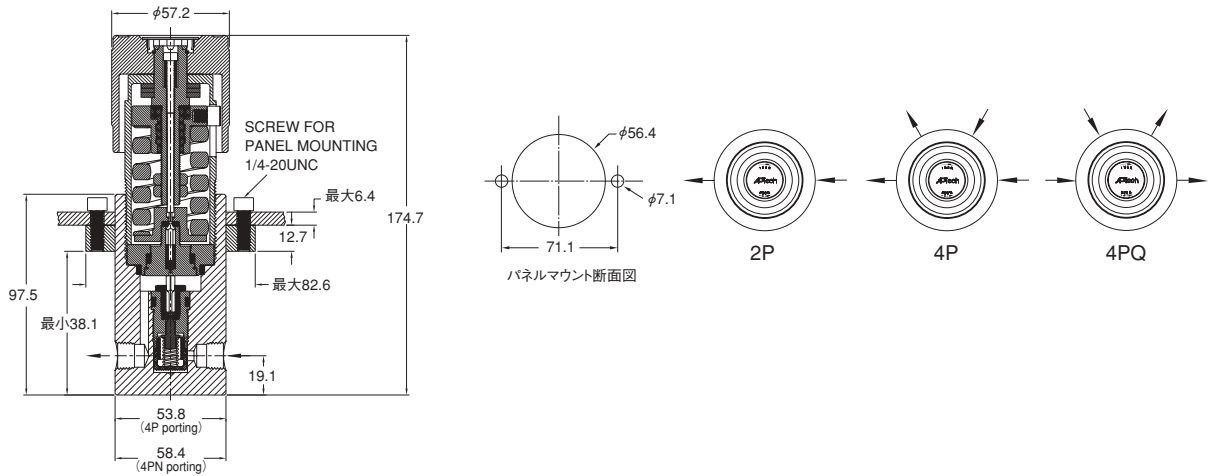
材質(接ガス部)

| 項 目 | 型 式 | KT 12C | KT 12B |
|--------------|-----|---------|---------|
| ボディ | | SUS 300 | 真鍮 |
| ピストン、トリム | | SUS 300 | SUS 300 |
| シート (メインバルブ) | | PCTFE | PCTFE |
| シート (ベントバルブ) | | PCTFE | PCTFE |
| Oリング | | バイトン | バイトン |
| リング、バックアップ | | PTFE | PTFE |

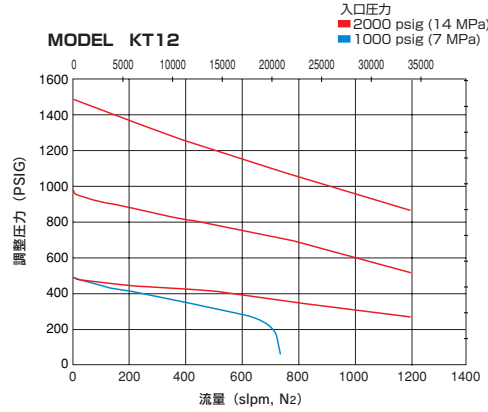
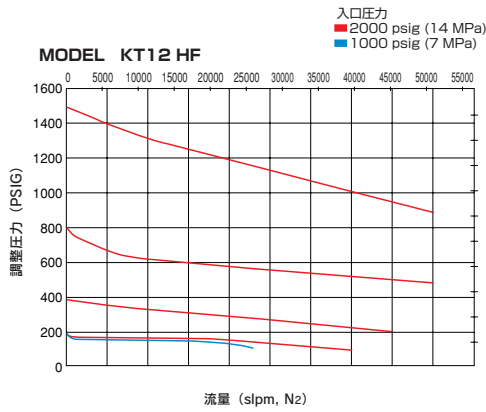
バイトン® DuPont, ベスベル® DuPont

超高圧大流量圧力調整器 **KT12**シリーズ

寸法図 (単位:mm)



流量特性図



機種選定

KT12J

調整圧力範囲

KT12E = 0.035~2.1 MPa
 KT12G = 0.035~4.1 MPa
 KT12I = 0.07~6.9 MPa
 KT12J = 0.1~10.3 MPa
 KT12L = 0.17~17.2 MPa

0 = ノンベントタイプ
 1 = ベントタイプ

B = 真鍮
 C = SUS 300

O

ベント仕様

C

材質

4P

ポート数
 2P = 2ポート
 4P = 4ポート (右 IN)
 4PQ = 4ポート (左 IN)

8

接続

8 = 1/2"NPT
 12 = 3/4"NPT

P

オプション

P = パネル取付
 HF = ハイフロー

※圧力計付圧力調整器をご用命の場合は、別途御連絡ください。

■製造元

APTech
 ADVANCED PRESSURE TECHNOLOGY
 (米) AP Tech社
<http://www.aptech-online.com>

※お断り
 形式・名称・仕様・材質・価格……などの記載内容について
 予告なく変更することがあります。あらかじめご了承ください。

■輸入販売元



東横化学株式会社

<http://www.toyokokagaku.co.jp/>

本社
 関西機器
 販売チーム
 豊橋営業所

〒211-8502 川崎市中原区市ノ坪370番地
 機器事業部
 〒520-0817 滋賀県大津市昭和町7-13
 〒441-8016 愛知県豊橋市新栄町字鳥綴1-1

TEL.(044)435-5860(直)
 FAX.(044)433-5332
 TEL.(077)525-3167
 FAX.(077)524-8330
 TEL.(0532)34-7835
 FAX.(0532)34-7838

支社
 営業所

東北(山形)・相模原(神奈川)・九州(熊本)
 秋田・鶴岡・山形・郡山・筑波・千葉・大和・広島・山口・佐賀・鹿児島