



取扱説明書

機種名称

ダイヤフラムバルブ
エアオペレートタイプ

型式 / シリーズ

AP30** Series
AP3130 & AP3113 Series
AP3200 Series
AP35** Series
AP45** Series
AP37** Series

目次

安全上のご注意	2~3
注意事項① 設計上のご注意、選定	4
注意事項② 取付	5
注意事項③ 保管及び使用環境、保守点検、使用上の注意事項	6
注意事項④ 製品の返却について、輸出に際して	7
型式表示方法および仕様	
AP30** Series	8~9
AP3130 & AP3113 Series	10~11
AP3200 Series	12~13
AP35** Series	14~15
AP45** Series	16~17
AP37** Series	18~19
ポート数・ポート位置変更仕様	20
オプション仕様	21



ダイヤフラムバルブ エアオペレートタイプ 安全上のご注意

ここに示した注意事項は、製品を安全に正しくお使いいただき、あなたや他の人々への危害や損害を未然に防止するためのものです。これらの事項は、危害や損害の大きさと切迫の程度を明示するために、「注意」「警告」「危険」の三つに区分されています。いずれも安全に関する重要な内容ですから、国際規格 (ISO) *1)、日本工業規格 (JIS) *2) およびその他の安全法規*3)に加えて、必ず守ってください。

*1) ISO 4414: Pneumatic fluid power — General rules relating to systems

*2) JIS B 8370: 空気圧システム通則

*3) 高圧ガス保安法、労働安全衛生法 など



注意

取扱いを誤った時に、人が傷害を負う危険が想定される時、および物的損害のみの発生が想定されるもの。



警告

取扱いを誤った時に、人が死亡もしくは重傷を負う可能性が想定されるもの。



危険

切迫した危険の状態、回避しないと死亡もしくは重傷を負う可能性が想定されるもの。

警告

①機器の適合性の決定は、システムの設計者または仕様を決定する人が判断してください。

ここに掲載されている製品は、使用される条件が多様なため、そのシステムへの適合性の決定は、システムの設計者または仕様を決定する人が、必要に応じて分析やテストを行ってから決定してください。

このシステムの所期の性能、安全性の保証は、システムの適合性を決定した人の責任になります。常に最新の製品カタログや資料により、仕様の全ての内容を検討し、機器の故障の可能性についての状況を考慮してシステムを構成してください。

②十分な知識と経験を持った人が取扱ってください。

ここに掲載されている製品は、取扱いを誤ると安全性が損なわれます。

機械・装置の組立てや操作、メンテナンスなどは十分な知識と経験を持った人が行ってください。

③安全を確認するまでは、機械・装置の取扱い、機器の取外しを絶対に行わないでください。

1. 機械・装置の点検や整備は、被駆動物体の落下防止処置や暴走防止処置などがなされていることを確認してから行ってください。

2. 製品を取外す時は、上記の安全処置がとられていることの確認を行い、エネルギー源と該当する設備の電源を遮断するなど、システムの安全を確保すると共に、使用機器の製品個別注意事項を参照、理解してから行ってください。

3. 機械・装置を再起動する場合は、予想外の動作・誤動作が発生しても対処できるようにしてください。

④次に示すような条件や環境で使用する場合は、安全対策への格別のご配慮をいただくと共に、あらかじめ当社へご相談くださるようお願い致します。

1. 明記されている仕様以外の条件や環境、屋外や直射日光が当たる場所での使用。

2. 原子力、鉄道、航空、宇宙機器、船舶、車両、軍用、医療機器、飲料・食料に触れる機器、燃焼装置、娯楽機器、緊急遮断回路、プレス用クラッチ・ブレーキ回路、安全機器などへの使用、およびカタログの標準仕様に合わない用途の場合。

3. 人や財産に大きな影響をおよぼすことが予想され、特に安全が要求される用途への使用。



ダイヤフラムバルブ エアオペレートタイプ 安全上のご注意

⚠️注意

当社の製品は、製造業向けとして提供しています。

ここに掲載されている当社の製品は、主に製造業を目的とした平和利用向けに提供しています。

製造業以外でのご使用を検討される場合には、当社にご相談いただき必要に応じて仕様書の取り交わし、契約などを行ってください。

ご不明な点などがありましたら、当社最寄りの営業拠点にお問い合わせ願います。

保証および免責事項/適合用途の条件

製品をご使用いただく際、以下の「保証および免責事項」、「適合用途の条件」を適用させていただきます。

下記内容をご確認いただき、ご承諾のうえ当社製品をご使用ください。

『保証および免責事項』

- ①当社製品についての保証期間は、納入後1年です。
- ②保証期間中において当社の責による故障や損傷が明らかになった場合には、代替品または必要な交換部品の提供を行わせていただきます。
なお、ここでの保証は、当社製品単体の保証を意味するもので、当社製品の故障により誘発される損害は、保証の対象範囲から除外します。
- ③その他製品個別の保証および免責事項も参照、理解の上、ご使用ください。

『適合用途の条件』

- ①海外へ輸出される場合には、経済産業省が定める法令(外国為替および外国貿易法)、手続きを必ず守ってください。
- ②本製品は、米国輸出管理規則(再輸出)の適用を受けます。海外へ輸出される場合には、米国関連法規を遵守してください。



ダイヤフラムバルブ エアオペレートタイプ 注意事項①

設計上のご注意



警告

① **仕様をご確認ください。**

システムの適合性の決定は、システムの設計者または仕様を決定する人が、必要に応じて分析やテストを行い決定してください。システムの所期の性能、安全性の保証は、システムの適合性を決定した人の責任となります。

選定



警告

① **仕様をご確認ください。**

本製品は、ガス供給システムにおいてガスの流れを遮断する用途で使用されます。機器の選定に関しては、使用流体、使用圧力、使用流量、操作圧力、使用温度範囲などをご確認の上、本取扱説明書に記載の仕様範囲内でご使用ください。特殊なガス、特別な用途や環境では、使用できない場合があります。使用流体に対して、製品構成材料が適していることをご確認ください。製品型式と使用流体との適合性については、カタログ記載の選定ガイドをご確認ください。使用流体の特性を理解し、システムの設計、機器の選定をしてください。

② **国や地方自治体の定める法規、条例、もしくは団体規格に従ってください。**

参考) 高圧ガス保安法、労働安全衛生法など



ダイヤフラムバルブ エアオペレートタイプ 注意事項②

取付

⚠ 注意

- ① **製品の取付方向を確認してください。**
IN 印のある方が流体入口側となります。通常、出口側ポートにはラベルが付いていませんが、「OUT」印が付いている場合もあります。システム設計者が指示する通りにバルブを取り付けてください。
- ② **配管の際は不活性ガスによるフラッシング、洗浄等を行ってから製品を接続してください。**
配管内にゴミ・スケール等が残っていると、作動不良や故障の原因となります。不活性ガス以外のガスによるフラッシングは危険ですので行わないでください。
- ③ **製品の継手部や接ガス部を素手で触らないでください。また、製品の各部にグリースや油を用いたりしないでください。**
- ④ **密閉包装の開梱はクリーンな環境で行ってください。**
製品はクリーンルーム内で密閉二重包装されています。内側包装の開封はクリーンルームまたは清浄な雰囲気中で行ってください。
- ⑤ **メンテナンススペースを確保してください。**
保守点検に必要なスペースを確保してください。
- ⑥ **チューブ溶接継手の配管接続について**
業界標準（SEMI 規格 F78 を参照）に基づき、配管を溶接してください。
- ⑦ **フェースシール継手の配管接続について**
継手メーカーの推奨する手順に従い正しく締付けてください。
参考）ナットを手締め後、1/8 回転
- ⑧ **操作ポートに操作用の流体を接続してください。**
操作用の流体は窒素もしくは清浄な空気をご使用ください。操作ポートは、バルブの機種によって、1/8NPT めねじタイプか、または、10-32UNF めねじタイプとなります。
- ⑨ **配管後は、リーク検査を行ってください。**
用途に応じて、ヘリウムリーク試験、圧力降下試験、または、バブルリーク試験などによるリーク検査を行ってください。フェースシール継手とチューブ溶接継手については、業界標準（SEMI 規格 F1 を参照）に基づきヘリウムリーク試験を推奨します。
- ⑩ **製品取付後、不活性ガスを使用して製品の内部リークを確認してください。**
用途に応じて、ヘリウムリーク試験などのリーク検査を行ってください。



ダイヤフラムバルブ エアオペレートタイプ 注意事項③

保管及び使用環境



警告

- ① 化学薬品、海水、雨水の雰囲気またはこれらが付着する場所では使用しないでください。
- ② 振動または衝撃が起こる場所では使用しないでください。
- ③ 周囲温度は使用温度範囲内でお使いください。また、周囲に熱源がある場合、輻射熱を遮断してください。
- ④ 製品を保管する場合は、ゴミ、水分などが入らないようにし、空気中の水分が付かないよう乾燥した状態で保管してください。

保守点検



警告

- ① **日常点検を実施してください。**
日常点検はシステムの使用条件を考慮した上でお客様の責任において実施してください。日常点検は次の項目の実施を推奨します。
外部リーク、内部リーク、動作確認等
- ② **ダイヤフラムバルブが故障した場合には、当社にご相談ください。**
- ③ **安全を確保してから作業を行ってください。**
機器の取外しおよび操作用空気源を取外す時は、ガス供給源、空気圧源、およびシステムの電源を遮断し、システム内を排気した後、安全を確保してから行ってください。
- ④ **腐食性ガス、毒性ガス、可燃性ガスを使用した製品を取外す場合は、製品内部および前後の配管内のガスを完全に排出してください。**
製品取外しの前に、バルブを全開とした状態で、窒素などの不活性ガスで十分パージを行い、残留ガスを完全に排出してください。
- ⑤ **製品は分解しないでください。分解された製品については保証できません。**
- ⑥ **製品返却については後述の「製品の返却について」を参照願います。**

使用上の注意事項



警告

- ① **操作用の流体は、清浄な空気または窒素をご使用ください。**
- ② **弁形式 (N.C. または N.O.) を確認して操作してください。**
N.C. (ノーマルクローズ) の場合は、操作ポートに操作圧力を与えるとバルブが開き、操作ポートを大気圧にするとバルブが閉じます。N.O. (ノーマルオープン) の場合は N.C. と動作が逆になり、操作ポートに操作圧力を与えるとバルブが閉じます。
- ③ **操作圧力は仕様範囲内でご使用ください。**



ダイヤフラムバルブ エアオペレートタイプ 注意事項④

製品の返却について

① 当社に製品を返却される場合は、サイクルパーズなどの適切な無害化処理を実施して無害であることをご確認の上、当社指定の手順に従って返却願います。

製品の返却を希望される場合は、当社指定の書式に必要事項を記入し、お客様のご署名およびご捺印の上、当社営業までご依頼ください。指定の書式は当社営業にお問い合わせください。お客様のご記入内容を確認後、製品の引取り判断結果についてご連絡致します。

返却品は全て米国 APTech 社に輸送されます。返却の際はお客様にて下記内容の実施をお願い致します。

- 1) 不活性ガス以外の流体を使用した製品は、サイクルパーズなどの適切な無害化処理を実施し、その後、製品内部に不活性ガス以外の残留流体がないことを確認してください。
- 2) 全ての返却品について、製品の接流体部が外気に曝されないことと、継手部の保護のために継手部をブランキングプラグなどで確実に封止した後に、透明なプラスチック袋で密封してください。
- 3) プラスチック袋に密封した製品は、緩衝材と共に頑丈な外箱（ダンボール箱など）を使用して製品が輸送中に箱の外に飛び出さないよう梱包してください。

従いまして APTech 社に返却されるまでの輸送中の責任はお客様となりますことをご了承願います。

詳細は、当社営業所へお問い合わせください。

輸出に際して



警告

① 本製品は、米国輸出管理規則（再輸出）の適用を受けます。海外へ輸出される場合は、米国関連法規を遵守してください。 なお、本製品に関わる輸出規制品目番号（ECCN）は、以下のとおりとなります。

再輸出規制内容（ECCN を含む）は、法令改正により変更される場合があります。最新法令の確認は、輸出者の責任で行ってください。

参考) 米国産業安全保障局 <http://www.bis.doc.gov/>

1) 2B350.g.2 <該当条件>

①品名：ダイヤフラムバルブ ②ボディ材質：ハステロイ

③配管サイズ：1/2" 以上…注) 配管サイズ 3/8" 以下の場合は 2B999.g

2) 2B999.g <該当条件>

①品名：ダイヤフラムバルブ

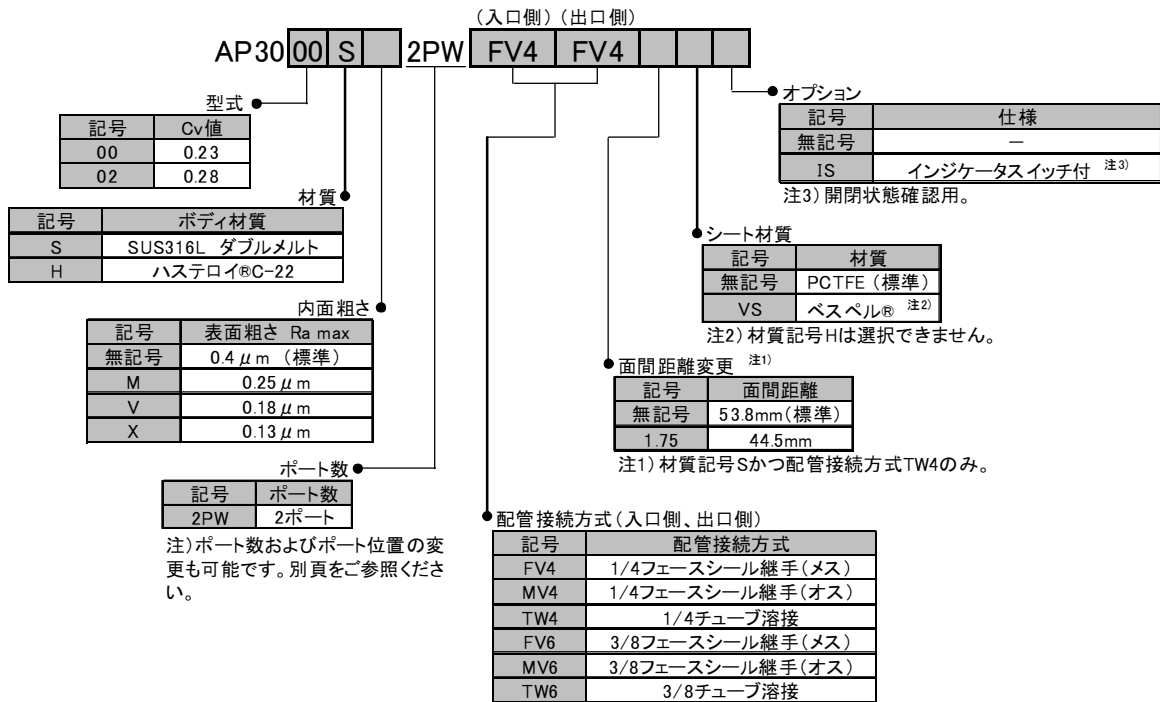
②ボディ材質：SUS316L ダブルメルト、ハステロイ(配管サイズ 3/8" 以下の場合)

型式表示方法および仕様

AP30** Series

ダイヤフラムバルブ エアオペレート 高圧用

型式表示方法



型式表示方法および仕様

AP30** Series

ダイヤフラムバルブ エアオペレート 高圧用

仕様

型式	AP3000	AP3002
弁形式	ノーマルクローズ (N.C.)	
使用流体	接ガス部材質を腐食しないもの	
使用圧力範囲	真空 ~ 20.7MPa	
保証耐圧力	27.6MPa	
破壊圧力	55.2MPa	
周囲温度および使用流体温度	-10 ~ 71°C(凍結なきこと)	
Cv値	0.23	0.28
外部リーク	インボードリーク $2 \times 10^{-11} \text{ Pa} \cdot \text{m}^3 / \text{sec}$ アウトボードリーク $2 \times 10^{-10} \text{ Pa} \cdot \text{m}^3 / \text{sec}$ 注1)	
内部リーク	$4 \times 10^{-9} \text{ Pa} \cdot \text{m}^3 / \text{sec}$ 注2)	
内面粗さ	Ra max 0.4 μm (オプション: 0.25 μm, 0.18 μm, 0.13 μm)	
配管接続方式	フェースシール継手、チューブ溶接	
操作圧力	0.48 ~ 0.76MPa	
操作ポート接続口径	NPT 1/8	
操作ポート位置	上面	
取付方法	底面取付	
内部容積	1.07cm ³	
質量	1.27kg 注3)	
LOTO(ロックアウト)	オプション対応(部品型式: AP PL 210) 注4)	

注1)ベルジャ法(Heガス 入口側圧力6.9MPa)で測定

注2)Heガス 入口側圧力6.9MPa で測定

注3)質量は目安であり、配管接続方式やオプションなどによって異なります。

注4)オプション仕様(別頁)をご参照ください。

インジケータスイッチ(オプション)仕様

オプション記号	IS	
スイッチ方式	SPDT	
定格電圧	最大 DC 30 V	
接点容量	最大 3 VA	
開閉電流	最大 0.2A	
通電電流	最大 0.5 A	
ケーブル	リード線	AWG 24
	ケーブル長さ	3m
	色(リード線)	青:コモンライン
		茶:NO(バルブが閉じると回路が閉) 黒:NO(バルブが開くと回路が開)

接ガス部材質

材質記号	S	H
ボディ	SUS316L ダブルメルト	ハステロイ® C-22
表面処理	電解研磨+不動態化処理	電解研磨
ダイヤフラム	エルジロイ®	
シート	PCTFE (オプション:ベスベル®)	PCTFE

エルジロイ®はエルジロイ・スペシャリティ・メタルズ社の登録商標です

ハステロイ®はヘインズインターナショナル社の登録商標です

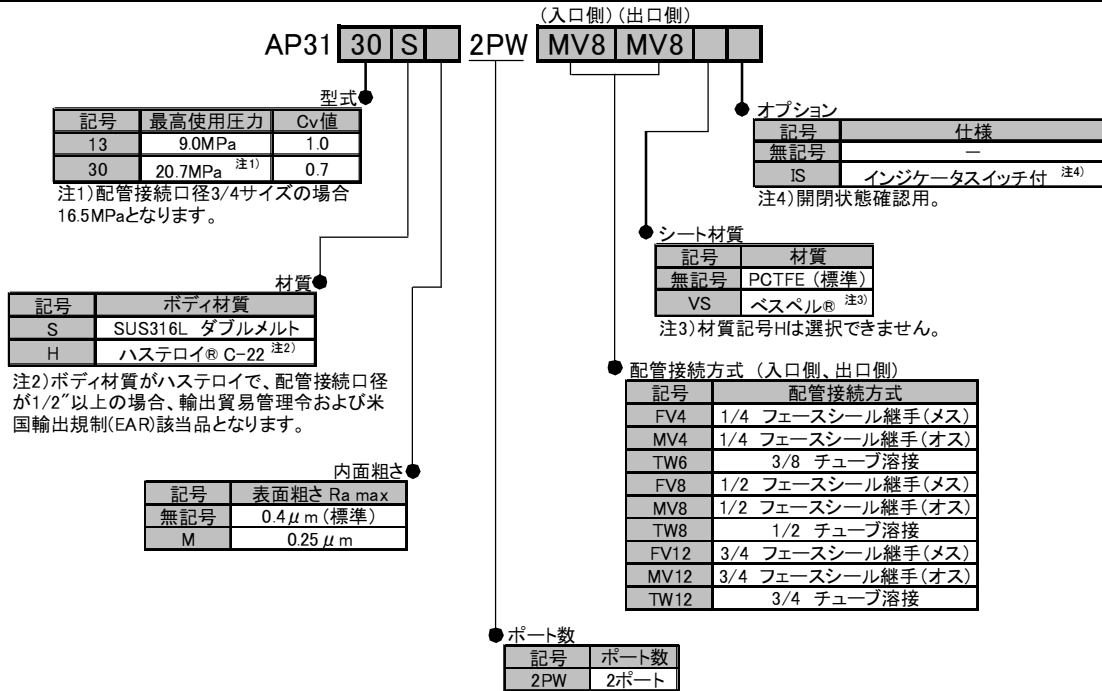
ベスベル®はデュポン社の登録商標です

型式表示方法および仕様

AP3130 & AP3113 Series

ダイヤフラムバルブ エアオペレート 高圧大流量用

型式表示方法



型式表示方法および仕様

AP3130 & AP3113 Series

ダイヤフラムバルブ エアオペレート 高圧大流量用

仕様

型式	AP3113	AP3130
弁型式	ノーマルクローズ (N.C.)	
使用流体	接ガス部材質を腐食しないもの	
使用圧力範囲	真空 ~ 9.0MPa	真空 ~ 20.7MPa ^{注1)}
保証耐圧力	31MPa	
破壊圧力	69MPa	
周囲温度および使用流体温度	-10 ~ 65°C(凍結なきこと)	
Cv値 ^{注2)}	1.0	0.7
外部リーク	インボードリーク $2 \times 10^{-11} \text{ Pa} \cdot \text{m}^3 / \text{sec}$ アウトボードリーク $2 \times 10^{-10} \text{ Pa} \cdot \text{m}^3 / \text{sec}$ ^{注3)}	
内部リーク	$4 \times 10^{-9} \text{ Pa} \cdot \text{m}^3 / \text{sec}$ ^{注4)}	
内面粗さ	Ra max 0.4 μm(オプション; 0.25 μm)	
配管接続方式	フェースシール継手、チューブ溶接	
操作圧力	0.48 ~ 0.76MPa	
操作ポート接続口径	NPT 1/8	
操作ポート位置	上面	
取付方法	底面取付	
内部容積	6.0cm ³	
質量	1.27kg ^{注5)}	
LOTO (ロックアウト)	オプション対応(部品型式; AP PL 210) ^{注6)}	

注1)配管接続口径3/4サイズの場合、最高使用圧力は16.5MPaとなります。

注2)配管接続口径1/2サイズのときの値。

注3)ベルジャ法(Heガス 入口側圧力3.5MPa)で測定

注4)Heガス 入口側圧力3.5MPa で測定。

注5)質量は目安であり、配管接続方式やオプションなどによって異なります。

注6)オプション仕様(別頁)をご参照ください。

インジケータスイッチ(オプション)仕様

オプション記号	IS
スイッチ方式	SPDT
定格電圧	最大 DC 30 V
接点容量	最大 3 VA
開閉電流	最大 0.2A
通電電流	最大 0.5 A
ケーブル	リード線
	ケーブル長さ
	色(リード線)
	茶:NC(バルブが閉じると回路が閉)
	黒:NO(バルブが開くと回路が閉)

接ガス部材質

材質記号	S	H
ボディ	SUS316L ダブルメルト	ハステロイ® C-22
表面処理	電解研磨+不動態化処理	電解研磨
スプリング	SUS316	インコネル® 600
ダイヤフラム	エルジロイ®	
ボベット	SUS316L	ハステロイ® C-22
シート	PCTFE(オプション; ベスベル®)	PCTFE

エルジロイ®はエルジロイ・スペシャリティ・メタルズ社の登録商標です

ハステロイ®はヘインズインターナショナル社の登録商標です

インコネル®はスペシャルメタル社の登録商標です

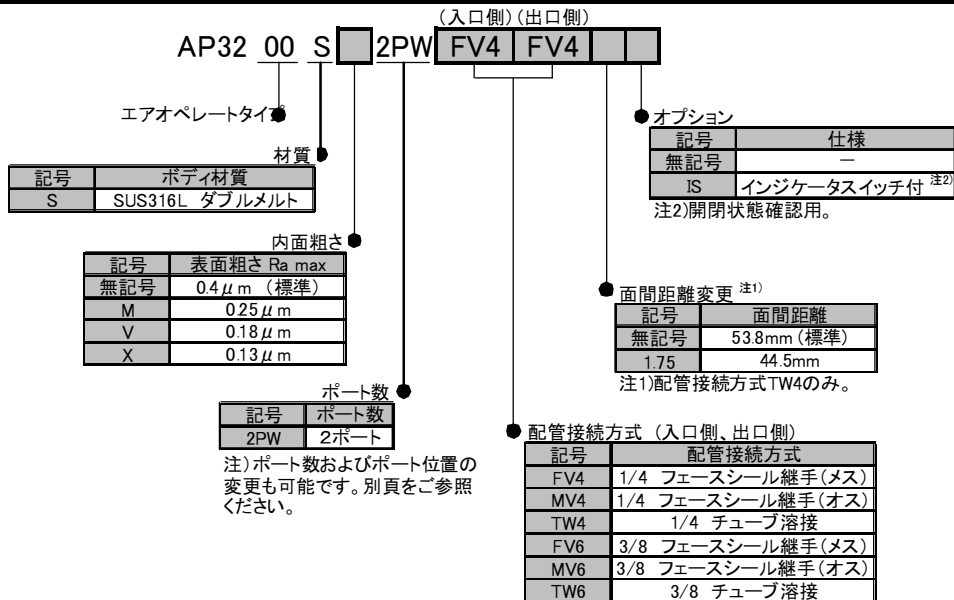
ベスベル®はデュポン社の登録商標です

型式表示方法および仕様

AP3200 Series

ダイヤフラムバルブ エアオペレート 弁座メタルシート

型式表示方法



型式表示方法および仕様

AP3200 Series

ダイヤフラムバルブ エアオペレート 弁座メタルシート

仕様

型式	AP3200	
弁形式	ノーマルクローズ (N.C.)	
使用流体	接ガス部材質を腐食しないもの	
使用圧力範囲	真空 ~ 0.9MPa	
保証耐圧力	6.9MPa	
破壊圧力	55.2MPa	
周囲温度および使用流体温度	-10 ~ 100°C(凍結なきこと)	
Cv値	0.27	
外部リーク	インボードリーク	$2 \times 10^{-11} \text{ Pa} \cdot \text{m}^3 / \text{sec}$
	アウトボードリーク	$2 \times 10^{-10} \text{ Pa} \cdot \text{m}^3 / \text{sec}$ ^{注1)}
内部リーク		$1 \times 10^{-7} \text{ Pa} \cdot \text{m}^3 / \text{sec}$ ^{注2)}
内面粗さ	Ra max 0.4 μm (オプション: 0.25 μm, 0.18 μm, 0.13 μm)	
配管接続方式	フェースシール継手、チューブ溶接	
操作圧力	0.48 ~ 0.76MPa	
操作ポート接続口径	NPT 1/8	
操作ポート位置	上面	
取付方法	底面取付	
内部容積	1.07cm ³	
質量	1.27kg ^{注3)}	

注1)ベルジャ法(Heガス 入口側圧力0.9MPa)で測定

注2)Heガス 入口側圧力0.9MPa で測定

注3)質量は目安であり、配管接続方式やオプションなどによって異なります。

インジケータスイッチ(オプション)仕様

オプション記号	IS	
スイッチ方式	SPDT	
定格電圧	最大 DC 30 V	
接点容量	最大 3 VA	
閉閉電流	最大 0.2A	
通電電流	最大 0.5 A	
ケーブル	リード線	AWG 24
	ケーブル長さ	3m
	色(リード線)	青: コモンライン
		茶: NC(バルブが閉じると回路が閉)
	黒: NO(バルブが開くと回路が閉)	

接ガス部材質

材質記号	S
ボディ	SUS316L ダブルメルト
表面処理	電解研磨+不動態化処理
ダイヤフラム	エルジロイ®

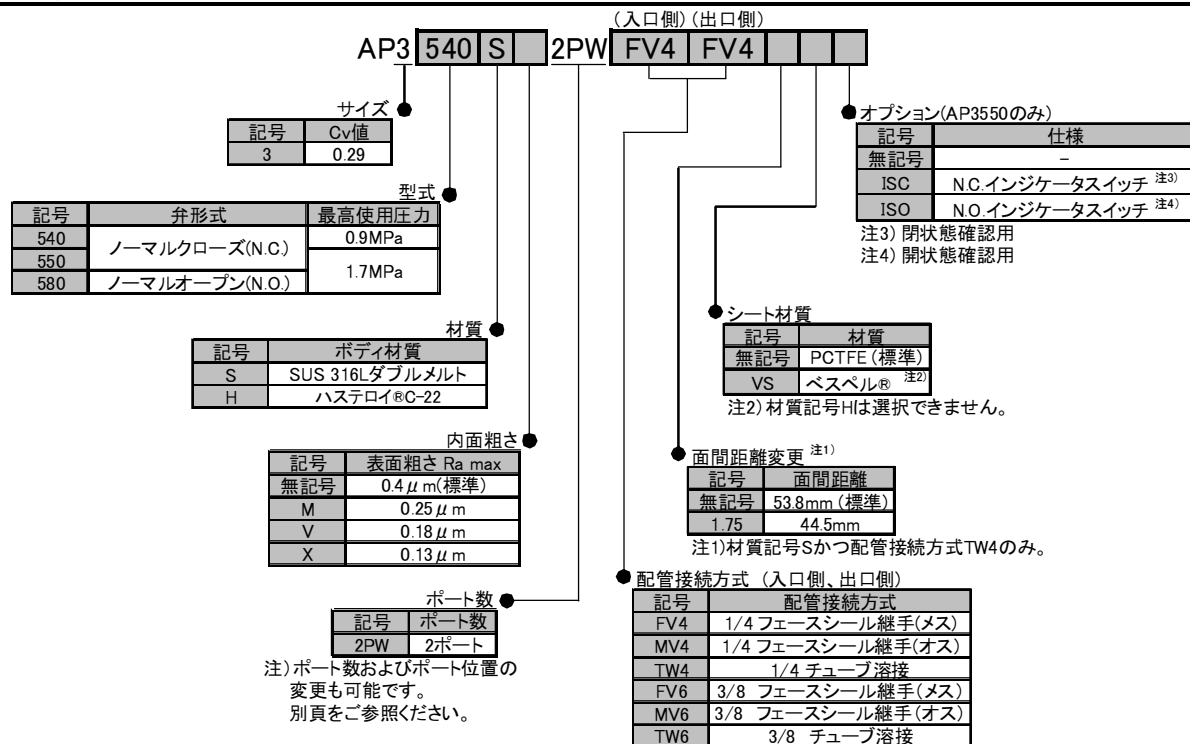
エルジロイ®はエルジロイ・スペシャリティ・メタルズ社の登録商標です

型式表示方法および仕様

AP35** Series

ダイヤフラムバルブ エアオペレート

型式表示方法



型式表示方法および仕様

AP35** Series

ダイヤフラムバルブ エアオペレート

仕様

型式	AP3540	AP3550	AP3580
弁形式	ノーマルクローズ(N.C.)		ノーマルオープン(N.O.)
使用流体	接ガス部材質を腐食しないもの		
使用圧力範囲	真空 ~ 0.9MPa	真空 ~ 1.7MPa	
保証耐圧力	6.9MPa		
破壊圧力	55.2MPa		
周囲温度および使用流体温度	-10 ~ 71°C(凍結なきこと) 注1)		
Cv値	0.29		
外部リーク	インボードリーク $2 \times 10^{-11} \text{ Pa} \cdot \text{m}^3 / \text{sec}$ アウトボードリーク $2 \times 10^{-10} \text{ Pa} \cdot \text{m}^3 / \text{sec}$ 注2)		
内部リーク	$4 \times 10^{-9} \text{ Pa} \cdot \text{m}^3 / \text{sec}$ 注3)		
内面粗さ	Ra max 0.4 μm (オプション: 0.25 μm , 0.18 μm , 0.13 μm)		
配管接続方式	フェースシール継手、チューブ溶接		
操作圧力	0.48 ~ 0.76MPa		
操作ポート接続口径	NPT 1/8	M5ねじ	NPT 1/8
操作ポート位置	上面	側面	上面
取付方法	底面取付		
内部容積	1.07cm ³		
質量	0.68kg 注4)	0.82kg 注4)	0.68kg 注4)
LOTO(ロックアウト)	オプション対応 (部品型式: AP PL 210) 注5)		なし

注1)高温仕様も対応可能です。詳しくは当社にご確認ください。

注2)ベルジャ法(Heガス 入口側圧力0.9MPa)で測定

注3)Heガス 入口側圧力0.9MPa で測定

注4)質量は目安であり、配管接続方式やオプションなどによって異なります。

注5)オプション仕様(別頁)をご参照ください。

インジケータスイッチ(オプション)仕様

オプション記号	ISO	ISC
スイッチ方式	SPST	
接点構造	NO (バルブが開くと回路が開)	NC (バルブが閉じると回路が閉)
定格電圧	最大 DC50V	
定格電流	最大 100mA	
接点容量	1.0 VA	
初期接触抵抗	0.1 Ω 以下	
端子形状	はんだ付け端子	

接ガス部材質

材質記号	S	H
ボディ	SUS316L ダブルメルト	ハステロイ®C-22
表面処理	電解研磨+不動態化処理	電解研磨
ダイヤフラム	エルジロイ®	
シート	PCTFE (オプション: ベスベル®)	PCTFE

エルジロイ®はエルジロイ・スペシャリティ・メタルズ社の登録商標です

ハステロイ®C-22はヘインズインターナショナル社の登録商標です

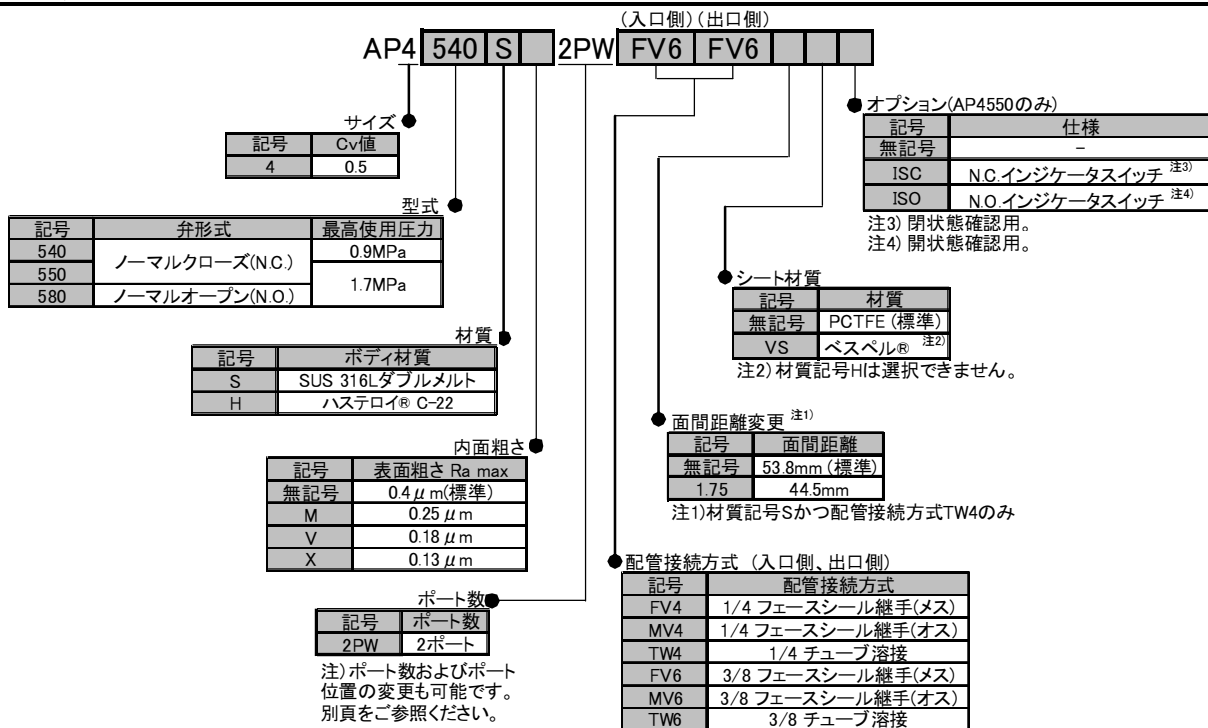
ベスベル®はデュポン社の登録商標です

型式表示方法および仕様

AP45** Series

ダイヤフラムバルブ エアオペレート

型式表示方法



型式表示方法および仕様

AP45** Series

ダイヤフラムバルブ エアオペレート

仕様

型式	AP4540	AP4550	AP4580
弁形式	ノーマルクローズ (N.C.)		ノーマルオープン (N.O.)
使用流体	接ガス部材質を腐食しないもの		
使用圧力範囲	真空 ~ 0.9MPa	真空 ~ 1.7MPa	
保証耐圧力	6.9MPa		
破壊圧力	55.2MPa		
周囲温度および使用流体温度	-10 ~ 71°C(凍結なきこと) 注1)		
Cv値	0.5		
外部リーク	インボードリーク アウトボードリーク	2x10 ⁻¹¹ Pa・m ³ /sec 2x10 ⁻¹⁰ Pa・m ³ /sec 注2)	
内部リーク	4x10 ⁻⁹ Pa・m ³ /sec 注3)		
内面粗さ	Ra max 0.4 μm (オプション: 0.25 μm, 0.18 μm, 0.13 μm)		
配管接続方式	フェースシール継手、チューブ溶接		
操作圧力	0.48 ~ 0.76MPa		
操作ポート接続口径	NPT 1/8	M5ねじ	NPT 1/8
操作ポート位置	上面	側面	上面
取付方法	底面取付		
内部容積	1.07cm ³		
質量	0.68kg 注4)	0.82kg 注4)	0.68kg 注4)
LOTO (ロックアウト)	オプション対応 注5) (部品型式: AP PL 210)		なし

注1)高温仕様も対応可能です。詳しくは当社にご確認ください。

注2)ベルジャ法(Heガス 入口側圧力0.9MPa)で測定

注3)Heガス 入口側圧力0.9MPa で測定

注4)質量は目安であり、配管接続方式やオプションなどによって異なります。

注5)オプション仕様(別頁)をご参照ください。

インジケータスイッチ(オプション)仕様

オプション記号	ISO	ISC
スイッチ方式	SPST	
接点構造	NO (バルブが開くと回路が開)	NC (バルブが閉じると回路が閉)
定格電圧	最大 DC50V	
定格電流	最大 100mA	
接点容量	1.0 VA	
初期接触抵抗	0.1Ω以下	
端子形状	はんだ付け端子	

接ガス部材質

材質記号	S	H
ボディ	SUS316L ダブルメルト	ハステロイ® C-22
表面処理	電解研磨+不動態化処理	電解研磨
ダイヤフラム	エルジロイ®	
シート	PCTFE (オプション: ベスベル®)	PCTFE

エルジロイ®はエルジロイ・スペシャリティ・メタルズ社の登録商標です

ハステロイ®はヘインズインターナショナル社の登録商標です

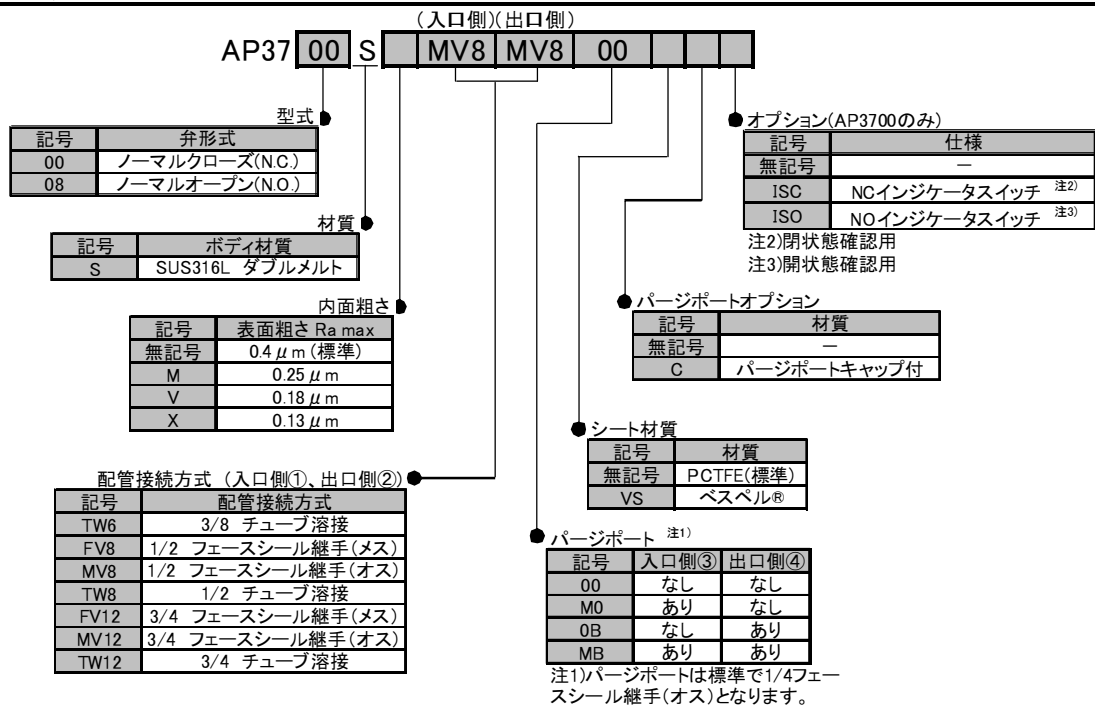
ベスベル®はデュポン社の登録商標です

型式表示方法および仕様

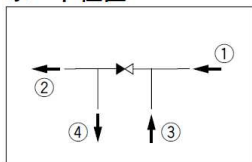
AP37** Series

ダイヤフラムバルブ エアオペレート 大流量用

型式表示方法



ポート位置



型式表示方法および仕様

AP37** Series

ダイヤフラムバルブ エアオペレート 大流量用

仕様

型式	AP3700	AP3708
弁形式	ノーマルクローズ(N.C.)	ノーマルオープン(N.O.)
使用流体	接ガス部材質を腐食しないもの	
使用圧力範囲	真空 ~ 1.7MPa	
保証耐圧力	3.4MPa	
破壊圧力	6.9MPa	
周囲温度および使用流体温度	-10 ~ 71°C(凍結なきこと)	
Cv値	2.8	
外部リーク		
インボードリーク	2x10 ⁻¹¹ Pa・m ³ /sec	
アウトボードリーク	2x10 ⁻¹⁰ Pa・m ³ /sec 注1)	
内部リーク	4x10 ⁻⁹ Pa・m ³ /sec 注2)	
内面粗さ	Ra max 0.4 μm (オプション:0.25 μm、0.18 μm、0.13 μm)	
配管接続方式	フェースシール継手、チューブ溶接	
操作圧力	0.55 ~ 0.7MPa	
操作ポート接続口径	M5ねじ	
ポート位置	側面	
取付方法	底面取付	
内部容積	12.52cm ³	
質量	1.54kg 注3)	

注1)ベルジャ法(Heガス 入口側圧力0.9MPa)で測定

注2)Heガス 入口側圧力0.9MPa で測定

注3)質量は目安であり、配管接続方式やオプションなどによって異なります。

インジケータスイッチ(オプション)仕様

オプション記号	ISO	ISC
スイッチ方式	SPST	
接点構造	NO (バルブが開くと 回路が開)	NC (バルブが閉じると 回路が開)
定格電圧	最大 DC50V	
定格電流	最大 100mA	
接点容量	1.0 VA	
初期接触抵抗	0.1Ω以下	
端子形状	はんだ付け端子	

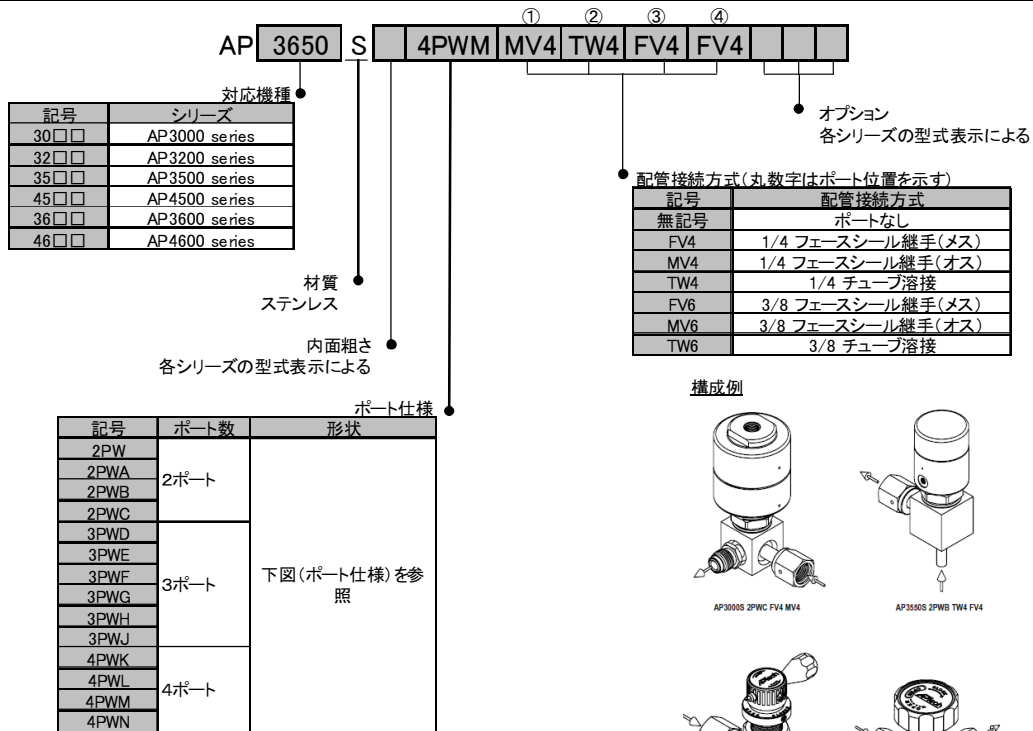
接ガス部材質

材質記号	S
ボディ	SUS316L ダブルメルト
表面処理	電解研磨+不動態化処理
ダイヤフラム	SUS 316L
シート	PCTFE (オプション:ベスペル®)

ベスペル®はデュポン社の登録商標です

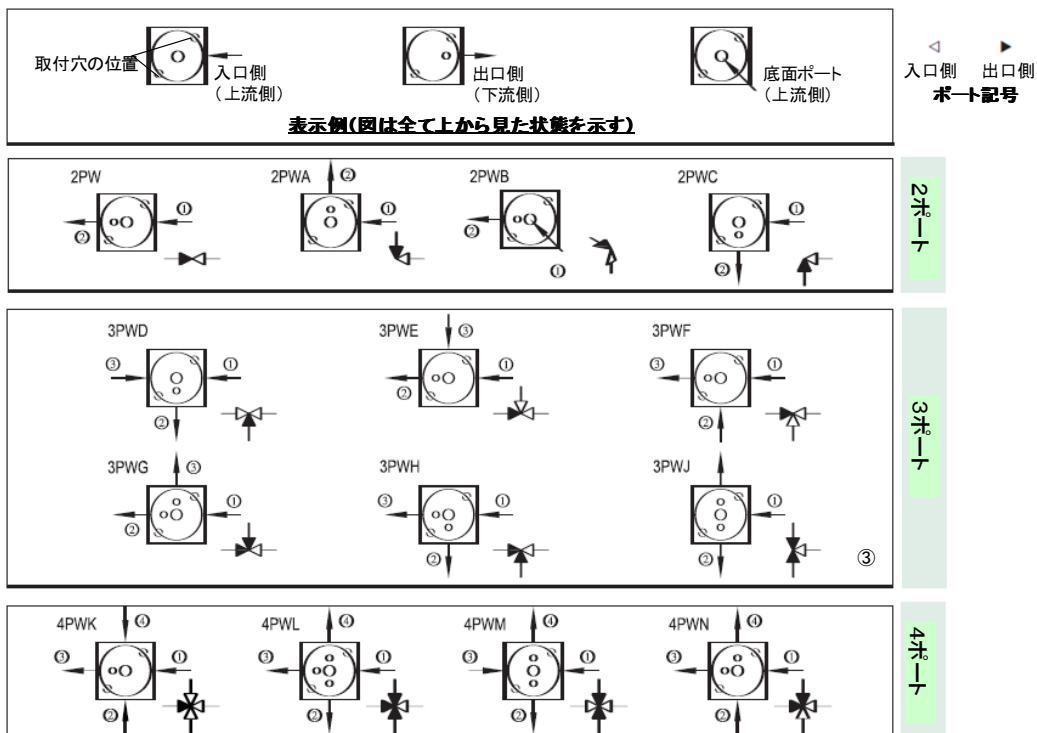
ポート数・ポート位置変更仕様

型式表示方法



ポート仕様

図はバルブを上から見たときのポート仕様となります。
 一般的な流量方向は入口側から出口側となりますが、逆方向から流すことも可能です。
 丸数字はポート位置を示しています。
 入口側(上流側)は弁シートの下につながるポートとなります。ポート位置はボディに向かう矢印、もしくは白抜き三角のポート記号で図示されています。
 出口側(下流側)は弁シートとダイヤフラムにはさまれた空間につながるポートとなります。ポート位置はボディから外に向かう矢印、もしくは黒塗り三角のポート記号で図示されています。



オプション仕様

ロックアウトデバイス／エアオペレートタイプ用(別途手配品)

品番: AP PL210

特長

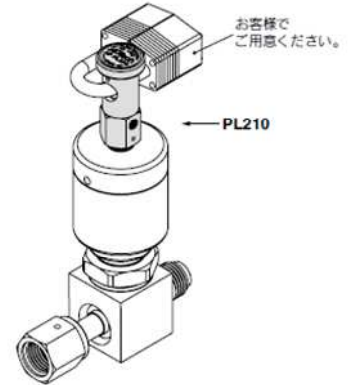
- ・エアオペレートタイプバルブの操作ポートに取り付けるだけでロックアウト可能
(ただし弁形式がN.C.で、操作ポート接続口径がNPT1/8のバルブに限る)
- ・手動操作により操作圧力を遮断し、弁の誤動作を防止
- ・閉位置でロック可能
- ・シャックル径1/4インチ南京錠の取付が可能
- ・操作ポート接続口径: M5(10-32UNFでも使用可)
- ・操作ポート圧力: 最大1.0MPa

使用方法

頭部ボタンをひねりながら押し込みロックすると、操作ポートの流路が遮断されるため、誤って操作

対応機種

AP3000、AP3113、AP3130、AP3200、AP3540、AP4540



ロックアウトデバイス／マニュアルタイプ用(別途手配品)

品番: AP PL225

特長

- ・マニュアルタイプのバルブに取付けるだけでロックアウト可能
(ただしバーハンドルタイプに限る)
- ・閉位置でロック可能
- ・シャックル径1/4インチ南京錠の取付が可能

対応機種

AP3125、AP3625、AP4625



誤動作防止用フック(別途手配品)

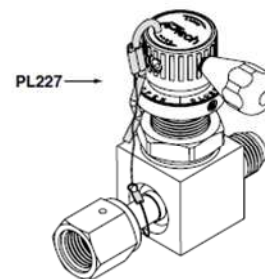
品番: AP PL227

特長

- ・フックをハンドル上面穴に差し込むことで閉位置を保持
- ・バルブが誤って開くことを防止

対応機種

AP3125、AP3625、AP4625



⑨ この内容は予告なしに変更する場合がありますので、あらかじめご了承ください。