



取扱説明書

機種名称

高純度プロセスガス用減圧弁

型式 / シリーズ

AP500 Series

AP1000 Series

AP1100 Series

AP1200 Series

AP1400T Series

AP1500 Series

AP1600 Series

AP1700 Series

AP1900 Series

AP2700 Series

AP9000 & AP9100 Series

東横化学株式会社

目次

安全上のご注意	2～3
注意事項① 設計上のご注意、選定	4
注意事項② 取付	5
注意事項③ 保管及び使用環境、保守点検	6
注意事項④ 使用上の注意事項	7
注意事項⑤ 製品の返却について、輸出に際して	8
型式表示方法および仕様	
AP500 Series	9～10
AP1000 Series	11～12
AP1100 Series	13～14
AP1200 Series	15～16
AP1400T Series	17～18
AP1500 Series	19～20
AP1600 Series	21～22
AP1700 Series	23～24
AP1900 Series	25～26
AP2700 Series	27～28
AP9000 & AP9100 Series	29～30
圧力計ガイド	31
タイドダイヤフラム構造について	32



高純度プロセスガス用減圧弁 AP Series 安全上のご注意

ここに示した注意事項は、製品を安全に正しくお使いいただき、あなたや他の人々への危害や損害を未然に防止するためのものです。これらの事項は、危害や損害の大きさと切迫の程度を明示するために、「注意」「警告」「危険」の三つに区分されています。いずれも安全に関する重要な内容ですから、国際規格 (ISO) *1)、日本工業規格 (JIS) *2) およびその他の安全法規*3)に加えて、必ず守ってください。

*1) ISO 4414: Pneumatic fluid power — General rules relating to systems

*2) JIS B 8370: 空気圧システム通則

*3) 高圧ガス保安法、労働安全衛生法 など



注意

取扱いを誤った時に、人が傷害を負う危険が想定される時、および物的損害のみの発生が想定されるもの。



警告

取扱いを誤った時に、人が死亡もしくは重傷を負う可能性が想定されるもの。



危険

切迫した危険の状態、回避しないと死亡もしくは重傷を負う可能性が想定されるもの。

警告

①機器の適合性の決定は、システムの設計者または仕様を決定する人が判断してください。

ここに掲載されている製品は、使用される条件が多様なため、そのシステムへの適合性の決定は、システムの設計者または仕様を決定する人が、必要に応じて分析やテストを行ってから決定してください。

このシステムの所期の性能、安全性の保証は、システムの適合性を決定した人の責任になります。常に最新の製品カタログや資料により、仕様の全ての内容を検討し、機器の故障の可能性についての状況を考慮してシステムを構成してください。

②十分な知識と経験を持った人が取扱ってください。

ここに掲載されている製品は、取扱いを誤ると安全性が損なわれます。

機械・装置の組立てや操作、メンテナンスなどは十分な知識と経験を持った人が行ってください。

③安全を確認するまでは、機械・装置の取扱い、機器の取外しを絶対に行わないでください。

1. 機械・装置の点検や整備は、被駆動物体の落下防止処置や暴走防止処置などがなされていることを確認してから行ってください。

2. 製品を取外す時は、上記の安全処置がとられていることの確認を行い、エネルギー源と該当する設備の電源を遮断するなど、システムの安全を確保すると共に、使用機器の製品個別注意事項を参照、理解してから行ってください。

3. 機械・装置を再起動する場合は、予想外の動作・誤動作が発生しても対処できるようにしてください。

④次に示すような条件や環境で使用する場合は、安全対策への格別のご配慮をいただくと共に、あらかじめ当社へご相談くださるようお願い致します。

1. 明記されている仕様以外の条件や環境、屋外や直射日光が当たる場所での使用。

2. 原子力、鉄道、航空、宇宙機器、船舶、車両、軍用、医療機器、飲料・食料に触れる機器、燃焼装置、娯楽機器、緊急遮断回路、プレス用クラッチ・ブレーキ回路、安全機器などへの使用、およびカタログの標準仕様に合わない用途の場合。

3. 人や財産に大きな影響をおよぼすことが予想され、特に安全が要求される用途への使用。



高純度プロセスガス用減圧弁 AP Series 安全上のご注意

⚠️注意

当社の製品は、製造業向けとして提供しています。

ここに掲載されている当社の製品は、主に製造業を目的とした平和利用向けに提供しています。

製造業以外でのご使用を検討される場合には、当社にご相談いただき必要に応じて仕様書の取り交わし、契約などを行ってください。

ご不明な点などがありましたら、当社最寄りの営業拠点にお問い合わせ願います。

保証および免責事項/適合用途の条件

製品をご使用いただく際、以下の「保証および免責事項」、「適合用途の条件」を適用させていただきます。

下記内容をご確認いただき、ご承諾のうえ当社製品をご使用ください。

『保証および免責事項』

- ①当社製品についての保証期間は、納入後1年です。
- ②保証期間中において当社の責による故障や損傷が明らかになった場合には、代替品または必要な交換部品の提供を行わせていただきます。
なお、ここでの保証は、当社製品単体の保証を意味するもので、当社製品の故障により誘発される損害は、保証の対象範囲から除外します。
- ③その他製品個別の保証および免責事項も参照、理解の上、ご使用ください。

『適合用途の条件』

- ①海外へ輸出される場合には、経済産業省が定める法令(外国為替および外国貿易法)、手続きを必ず守ってください。
- ②本製品は、米国輸出管理規則(再輸出)の適用を受けます。海外へ輸出される場合には、米国関連法規を遵守してください。



高純度プロセスガス用減圧弁 AP Series 注意事項①

設計上のご注意



警告

① 仕様をご確認ください。

システムの適合性の決定は、システムの設計者または仕様を決定する人が、必要に応じて分析やテストを行い決定してください。システムの所期の性能、安全性の保証は、システムの適合性を決定した人の責任となります。

選定



警告

① 仕様をご確認ください。

機器の選定に関しては、使用ガス、使用圧力（入口側、出口側）、使用流量、使用温度範囲などをご確認の上、本取扱説明書に記載の仕様範囲内でご使用ください。特殊なガス、特別な用途や環境では、使用できない場合があります。使用ガスに対して、製品構成材料が適していることをご確認ください。製品型式と使用ガスとの適合性については、カタログ記載の選定ガイドをご確認ください。

使用流体の特性を理解し、システムの設計、機器の選定をしてください。

② 圧力計の許容圧力をご確認ください。

製品に圧力計を取付けて使用する場合、使用圧力が圧力計の最高使用圧力を超えない範囲でご使用ください。

③ 国や地方自治体の定める法規、条例、もしくは団体規格に従ってください。

参考) 高圧ガス保安法、労働安全衛生法など



高純度プロセスガス用減圧弁 AP Series 注意事項②

取付

警告

① 製品の取付方向を確認してください。

HP 印のある方が高圧側（流体入口側）で、LP 印のある方が低圧側（流体出口側）です。また二段式減圧弁の場合、一段減圧確認用のポートに MP 印があります。必ず HP 印のあるポートを高圧側としてください。HP 印のポート以外を高圧側に配管した場合、機器が破損もしくはガス漏洩などの原因となります。

② 製品取付後、製品の内部リークを確認してください。

内部リークの確認は、窒素など不活性ガスを使用し、用途に応じて適切な試験方法を実施してください。以下に試験方法の一例を示します。ただし概要を示すものであり、全ての用途に適切ではありません。

- 1) 調圧ハンドルを反時計方向（DECR）に完全に回して、調圧スプリングを緩めてください。その後、入口側のガス供給用バルブをゆるやかに開いてガスを減圧弁に供給してください。
 - 2) 入口側と出口側のガス用バルブを閉じ、最低 10 分間放置し、出口側圧力をご確認ください。
 - 3) 調圧ハンドルを時計方向（INCR）に回して、調整圧力範囲内に出口側圧力が安定してから最低 10 分間放置し、出口側圧力をご確認ください。
- 2)、3) で出口側圧力が上昇し続ける場合は、内部リークの可能性がありますので、直ちに使用を中止し、当社にご相談ください。

注意

① 配管の際は不活性ガスによるフラッシング、洗浄等を行ってから製品を接続してください。

配管内にゴミ・スケール等が残っていると、作動不良や故障の原因となります。不活性ガス以外のガスによるフラッシングは危険ですので行わないでください。

② 製品の継手部や接ガス部を素手で触らないでください。また、製品の各部にグリースや油を用いたりしないでください。

③ 密閉包装の開梱はクリーンな環境で行ってください。

製品はクリーンルーム内で密閉二重包装されています。内側包装の開封はクリーンルームまたは清浄な雰囲気中で行ってください。

④ メンテナンススペースを確保してください。

保守点検に必要なスペースを確保してください。

⑤ チューブ溶接継手の配管接続について

業界標準（SEMI 規格 F78 を参照）に基づき、配管を溶接してください。

⑥ フェースシール継手の配管接続について

継手メーカーの推奨する手順に従い正しく締付けてください。

参考）ナットを手締め後、1/8 回転

⑦ 配管後は、リーク検査を行ってください。

用途に応じて、ヘリウムリーク試験、圧力降下試験、または、バブルリーク試験などによるリーク検査を行ってください。フェースシール継手とチューブ溶接継手については、業界標準（SEMI 規格 F1 を参照）に基づきヘリウムリーク試験を推奨します。



高純度プロセスガス用減圧弁 AP Series 注意事項③

保管及び使用環境



警告

- ① 化学薬品、海水、雨水の雰囲気またはこれらが付着する場所では使用しないでください。
- ② 振動または衝撃の起こる場所では使用しないでください。
- ③ 周囲温度は使用温度範囲内でお使いください。また、周囲に熱源がある場合、輻射熱を遮断してください。
- ④ 製品を保管する場合は、ゴミ、水分などが入らないようにし、空気中の水分が付かないよう乾燥した状態で保管してください。

保守点検



警告

- ① **日常点検を実施してください。**
日常点検はシステムの使用条件を考慮した上でお客様の責任において実施してください。日常点検は次の項目の実施を推奨します。
外部リーク、内部リーク、動作確認等
- ② **減圧弁が故障した場合には、当社にご相談ください。**
- ③ **安全を確保してから作業を行ってください。**機器の取外しおよび操作用空気源を取外す時は、ガス供給源、空気圧源、およびシステムの電源を遮断し、システム内を排気した後、安全を確保してから行ってください。
- ④ **腐食性ガス、毒性ガス、可燃性ガスを使用した製品を取外す場合は、製品内部および前後の配管内のガスを完全に排出してください。**
製品取外しの前に、調圧ハンドルを時計方向（INCR）に回し全開とした状態で、窒素などの不活性ガスで十分パージを行い、残留ガスを完全に排出してください。
- ⑤ **製品は分解しないでください。分解された製品については保証できません。**
- ⑥ **製品返却については後述の「製品の返却について」を参照願います。**



高純度プロセスガス用減圧弁 AP Series 注意事項④

使用上の注意事項



警告

- ① 減圧弁（圧力調整器）を遮断弁もしくは安全弁として使用しないでください。
- ② ガスの流れがない状態で調圧ハンドルを反時計方向（DECR）に回さないでください。
ガスの流れがなく減圧弁の出口側に圧力が残った状態で調圧ハンドルを反時計方向（DECR）に回すと、製品の破損の原因となります。設定圧力を下げる場合は、ガスが流れている状態で行ってください。
- ③ 減圧弁の出口側から加圧しないでください。設定圧力以上の高い圧力を出口側に加えると、製品の破損の原因となります。
- ④ 製品へのガス供給について
調圧ハンドルを反時計方向（DECR）に完全に回して、調圧スプリングを緩めてください。その後、入口側のガス供給用バルブをゆるやかに開いてガスを減圧弁に供給してください。ガス供給用バルブを操作するときは減圧弁および圧力計の正面に立たないようにしてください。入口側のガス供給用バルブを急激に開くと、減圧弁の出口側に高圧のガスが入り、圧力計のカバーが飛んだり、機器が破損するなどの重大なダメージが発生する可能性があります。
- ⑤ 圧力の調整について
調圧ハンドルを時計方向（INCR）に回転させると出口圧力が上昇します。正確に調圧するためには、所望の流量を流した状態でハンドルを調整してください。
- ⑥ 設定圧力を下げるときはガスが流れている状態で行ってください。
設定圧力を下げるときは、下流側バルブを開けて流量を流した状態で行ってください。流れがある状態で調圧ハンドルを反時計方向（DECR）に回転させると出口圧力が下降します。
- ⑦ 製品使用中に発振が発生したら、直ちに使用を中止してください。
使用条件などによっては、うなり音と共に機器や出口側圧力が小刻みに振動する現象（発振）が発生する場合があります。その際は直ちに使用を中止し、弊社にご相談ください。
- ⑧ 製品に重量物をのせたり、足場にしたりしないでください。
- ⑨ 製品を仕様の異なる用途に転用しないでください。



高純度プロセスガス用減圧弁 AP Series 注意事項⑤

製品の返却について

① 当社に製品を返却される場合は、サイクルパーズなどの適切な無害化処理を実施して無害であることをご確認の上、当社指定の手順に従って返却願います。

製品の返却を希望される場合は、当社指定の書式に必要事項を記入し、お客様のご署名およびご捺印の上、当社営業までご依頼ください。指定の書式は当社営業にお問い合わせください。お客様のご記入内容を確認後、製品の引取り判断結果についてご連絡致します。

返却品は全て米国 APTEch 社に輸送されます。返却の際はお客様にて下記内容の実施をお願い致します。

- 1) 不活性ガス以外の流体を使用した製品は、サイクルパーズなどの適切な無害化処理を実施し、その後、製品内部に不活性ガス以外の残留流体がないことを確認してください。
- 2) 全ての返却品について、製品の接流体部が外気に曝されないことと、継手部の保護のために継手部をブランキングプラグなどで確実に封止した後に、透明なプラスチック袋で密封してください。
- 3) プラスチック袋に密封した製品は、緩衝材と共に頑丈な外箱（ダンボール箱など）を使用して製品が輸送中に箱の外に飛び出さないよう梱包してください。

従いまして APTEch 社に返却されるまでの輸送中の責任はお客様となりますことをご了承願います。

詳細は、当社営業所へお問い合わせください。

輸出に際して



警告

① 本製品は、米国輸出管理規則（再輸出）の適用を受けます。海外へ輸出される場合は、米国関連法規を遵守してください。なお、本製品に関わる輸出規制品目番号（ECCN）は、以下のとおりとなります。

再輸出規制内容（ECCN を含む）は、法令改正により変更される場合があります。最新法令の確認は、輸出者の責任で行ってください。

参考）米国産業安全保障局 <http://www.bis.doc.gov/>

2B999.g <該当条件>

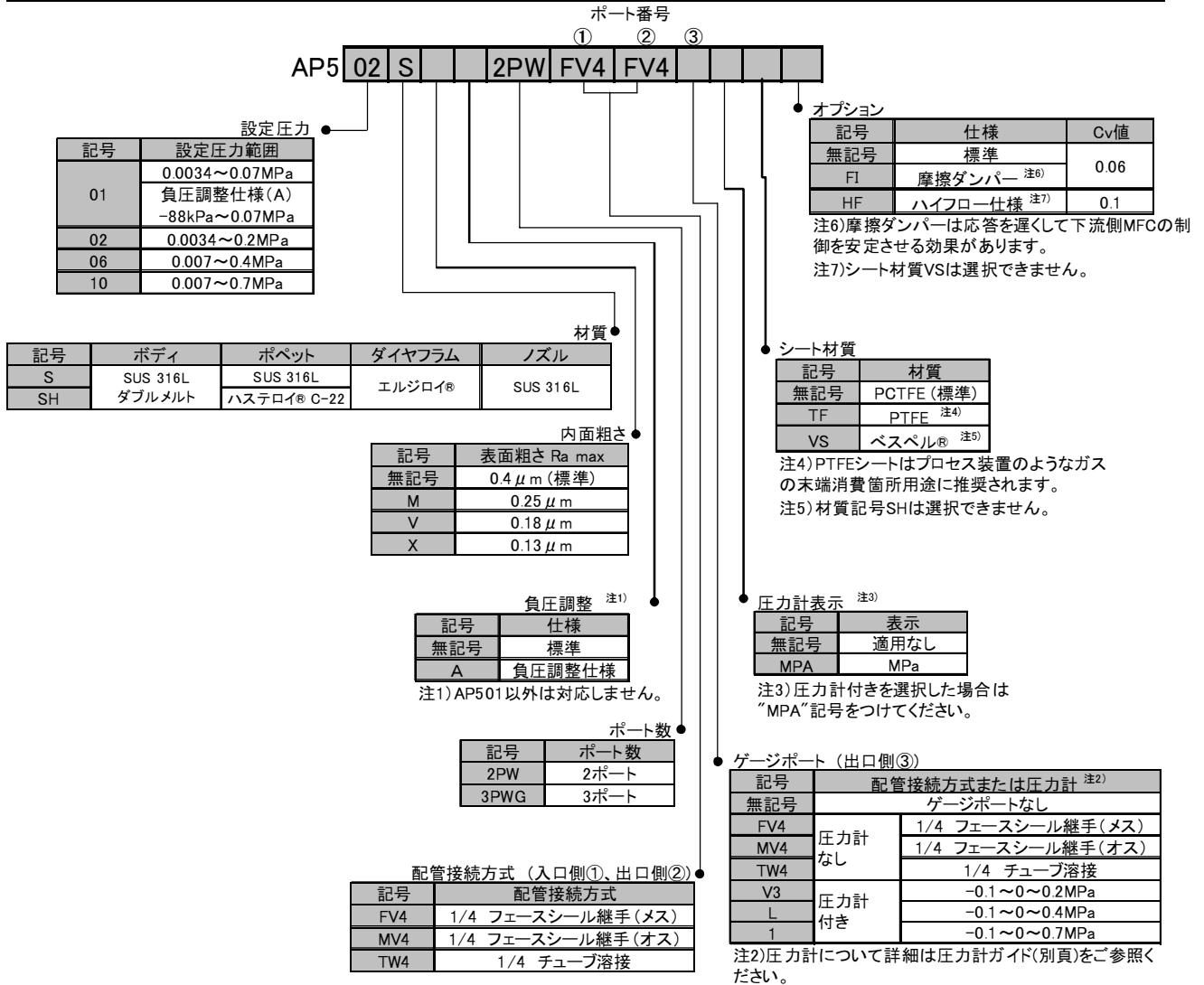
- ①品名 : 減圧弁
- ②ボディ材質 ; SUS316L、SUS316L ダブルメルト

型式表示方法および仕様

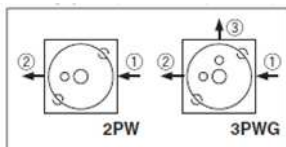
AP500 Series

一段式小型減圧弁

型式表示方法



ポート位置(図は上からみた状態)



①IN ②OUT ③OUT側ゲージポート

型式表示方法および仕様

AP500 Series

一段式小型減圧弁

仕様

型式	AP501 □□A	AP501	AP502	AP506	AP510
設定圧力範囲	-88kPa~0.07MPa	0.0034~0.07MPa	0.0034~0.2MPa	0.007~0.4MPa	0.007~0.7MPa
使用流体	接ガス部材質を腐食しないもの				
入口側圧力範囲	真空 ~ 1.0MPa				
保証耐圧力(入口側)	3.4MPa				
破壊圧力	6.9MPa				
周囲温度および使用流体温度	-40 ~ 71°C(凍結なきこと) 注1)				
外部リーク					
インボードリーク	2x10 ⁻¹¹ Pa・m ³ /sec				
アウトボードリーク	2x10 ⁻¹⁰ Pa・m ³ /sec 注2)				
内部リーク	4x10 ⁻⁹ Pa・m ³ /sec 注2)				
内面粗さ	Ra max 0.4 μm (オプション: 0.25 μm、0.18 μm、0.13 μm)				
配管接続方式	フェースシール継手、チューブ溶接				
圧力特性	入口側圧力0.14MPa降下で設定圧力0.0014MPa上昇				
取付方法	底面取付				
内部容積	2.4cm ³				
質量	0.45kg 注3)				

注1)シート材質がベスベルの場合、-10~90°Cとなります。

注2)ベルジャ法(Heガス 入口側圧力0.7MPa)で測定

注3)質量は目安であり、配管接続方式やオプションなどによって異なります。

オプション仕様

1、ハイフロー仕様

ハイフロー仕様は製品内部の変更のみで、外形寸法に変更ありません。標準仕様からの変更点は次のとおり。

オプション記号	型式	AP501 □□A	AP501	AP502	AP506	AP510
HF	圧力特性	入口側圧力0.14MPa降下で設定圧力0.0028MPa上昇				

接ガス部材質

材質記号	S	SH
ボディ	SUS316L ダブルメルト	
表面処理	電解研磨+不動態化処理	
ボペット	SUS316L	ハステロイ® C-22
ダイヤフラム	エルジロイ®	
ノズル	SUS316L	
シート	PTFE(オプション:PCTFE、ベスベル®)	PTFE(オプション:PCTFE)

ハステロイ®はヘインズインターナショナル社の登録商標です

エルジロイ®はエルジロイ・スペシャリティ・メタルズ社の登録商標です

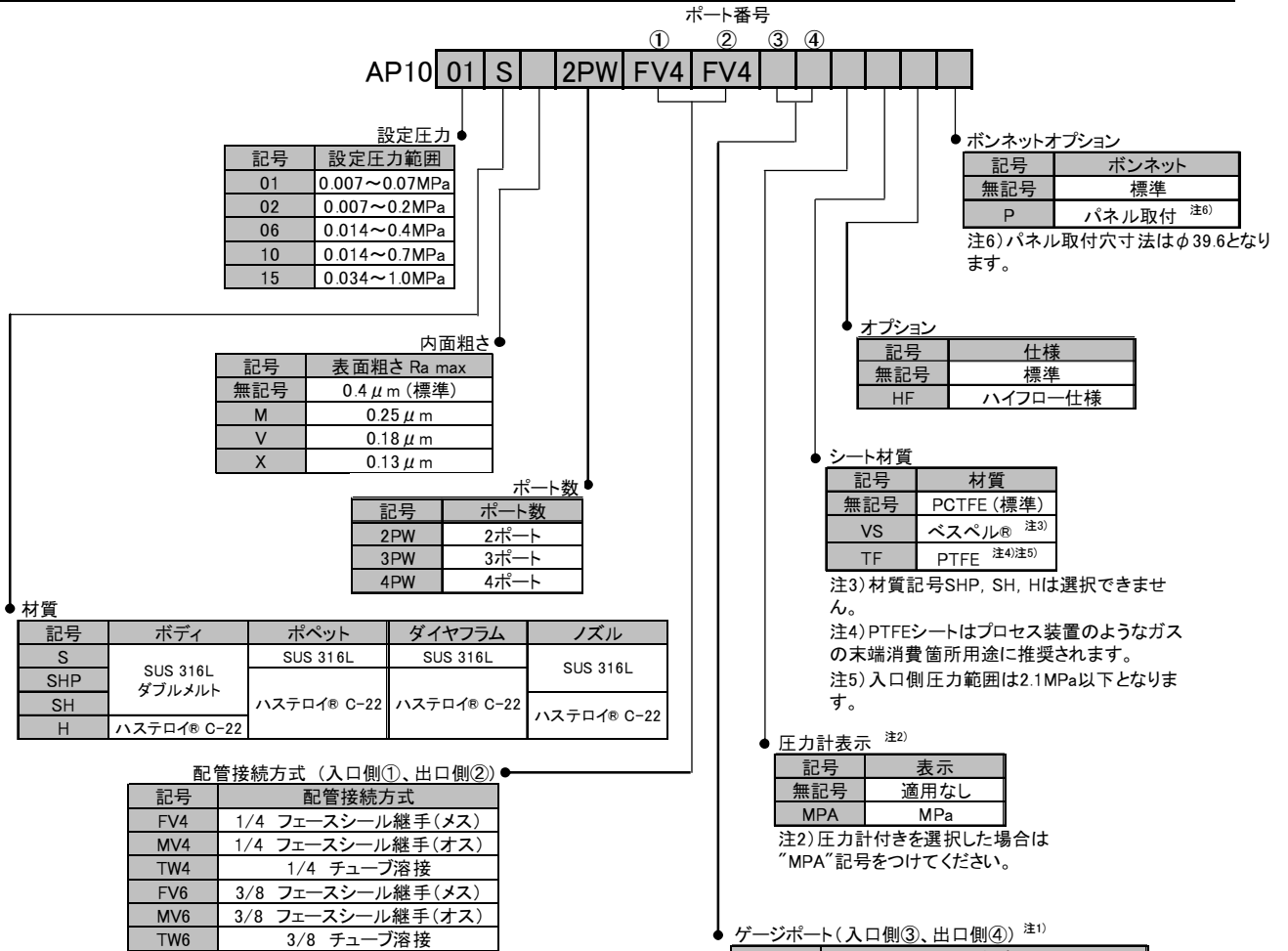
ベスベル®はデュボン社の登録商標です

型式表示方法および仕様

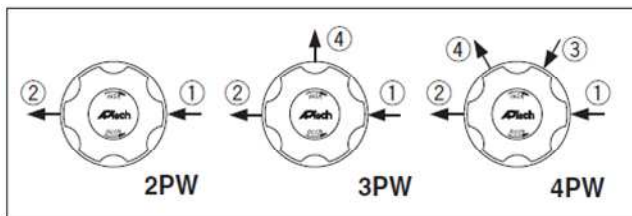
AP1000 Series

一段式減圧弁 小～中流量

型式表示方法



ポート位置



①IN ②OUT ③IN側ゲージポート ④OUT側ゲージポート

ゲージポート(入口側③、出口側④) ^{注1)}

記号	圧力計
無記号	ゲージポートなし
0	圧力計なし (継手; 1/4フェースシール オス)
V3	-0.1~0~0.2MPa
L	-0.1~0~0.4MPa
1	-0.1~0~0.7MPa
H	-0.1~0~1.1MPa
2	0~1.4MPa
4	0~3MPa
10	0~7MPa
40	0~28MPa

^{注1)} 圧力計について詳細は圧力計ガイド(別頁)をご参照ください。

品番記入例

Port	①	②	③	④
AP1001S	2PW	FV4	FV4	
	3PW	FV4	FV4	0
	3PW	FV4	FV4	V3 MPA
	4PW	FV4	FV4	1 V3 MPA
	4PW	FV4	FV4	0 0

型式表示方法および仕様

AP1000 Series

一段式減圧弁 小～中流量

仕様

型式	AP1001	AP1002	AP1006	AP1010	AP1015
設定圧力範囲	0.007 ~ 0.07MPa	0.007 ~ 0.2MPa	0.014 ~ 0.4MPa	0.014 ~ 0.7MPa	0.034 ~ 1.0MPa
使用流体	接ガス部材質を腐食しないもの				
入口側圧力範囲	真空 ~ 2.1MPa	真空 ~ 24.1MPa 注1)			
保証耐圧力(入口側)	34.5MPa				
破壊圧力	69MPa				
周囲温度および使用流体温度	-40 ~ 71°C(凍結なきこと) 注2)				
外部リーク	インボードリーク アウトボードリーク				
	2x10 ⁻¹¹ Pa・m ³ /sec 2x10 ⁻¹⁰ Pa・m ³ /sec 注3)				
内部リーク	4x10 ⁻⁹ Pa・m ³ /sec 注4)				
内面粗さ	Ra max 0.4 μm (オプション: 0.25 μm、0.18 μm、0.13 μm)				
配管接続方式	フェースシール継手、チューブ溶接				
ボンネットポート	NPT 1/8 注5)				
圧力特性	入口側圧力0.7MPa降下で設定圧力0.0026MPa上昇				
取付方法	底面取付 (オプション: パネル取付)				
内部容積	8cm ³				
質量	1.25kg 注6)				

注1)シート材質がPTFEの場合、入口側圧力は最大2.1MPaとなります。

注2)シート材質がベスベルの場合、-10~90°Cとなります。

注3)ベルジャ法(Heガス 入口側圧力10.5MPa)で測定

注4)ベルジャ法(Heガス 入口側圧力7MPa)で測定

注5)パネル取付オプション選択の場合は通し穴となります。

注6)質量は目安であり、配管接続方式やオプションなどによって異なります。

オプション仕様

1、ハイフロー仕様

ハイフロー仕様は、製品内部の変更のみで、外寸に変更ありません。標準仕様からの変更点は次のとおり。

オプション記号	型式	AP1001	AP1002	AP1006	AP1010	AP1015
HF	圧力特性	入口側圧力0.7MPa降下で設定圧力0.0052MPa上昇				

接ガス部材質

材質記号	S	SHP	SH	H
ボディ	SUS316L ダブルメルト			ハステロイ® C-22
表面処理	電解研磨+不動態化処理			電解研磨処理
ボケット	SUS316L	ハステロイ® C-22		
ダイヤフラム	SUS316L	ハステロイ® C-22		
ノズル	SUS316L		ハステロイ® C-22	
シート	PCTFE (オプション; ベスベル®,PTFE)		PCTFE (オプション;PTFE)	

ハステロイ®はヘインズインターナショナル社の登録商標です

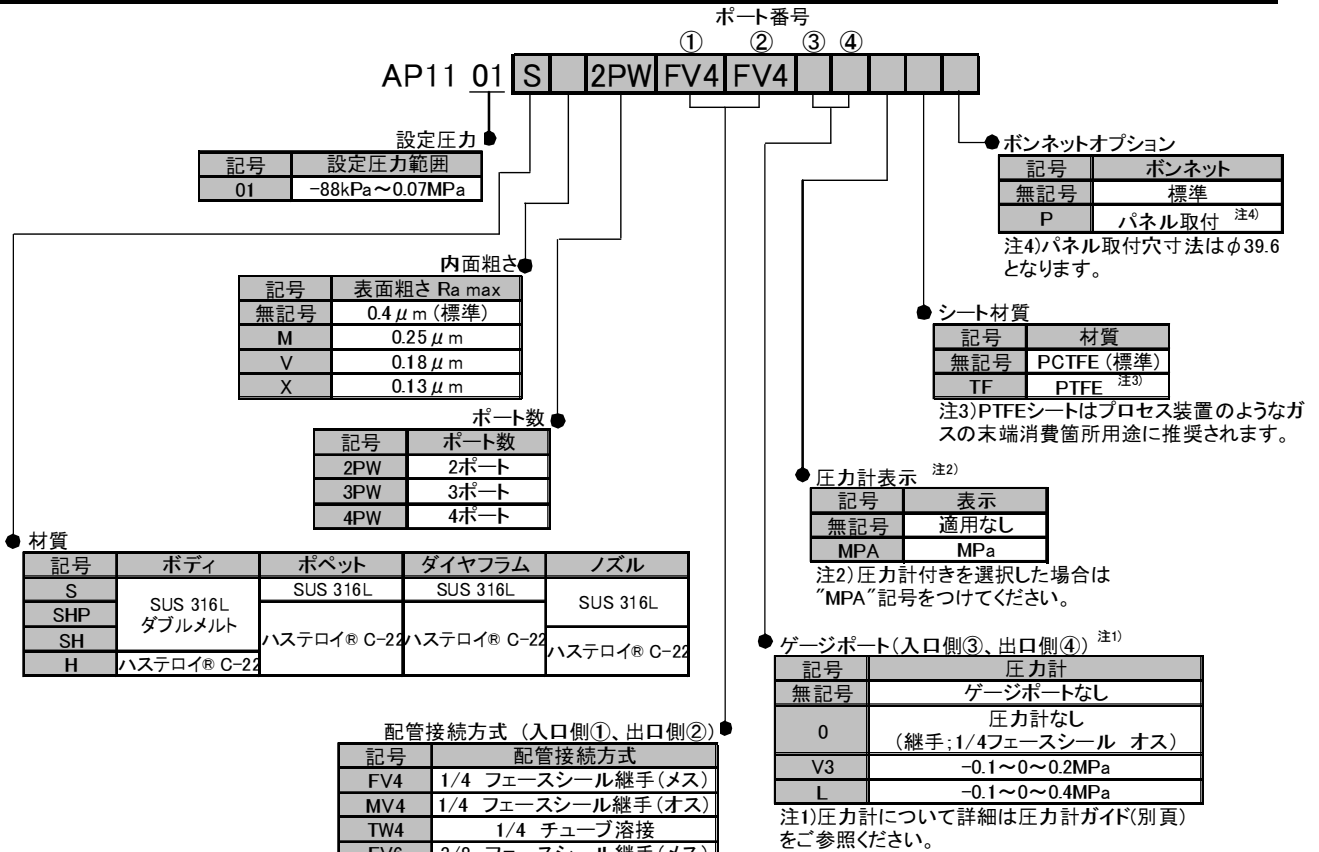
ベスベル®はデュボン社の登録商標です

型式表示方法および仕様

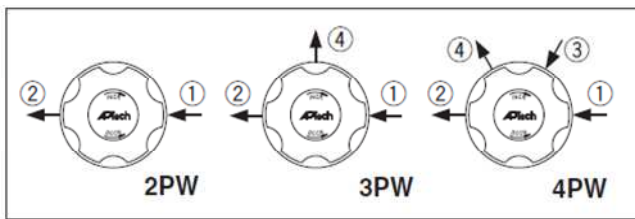
AP1100 Series

一段式減圧弁 負圧調整用

型式表示方法



ポート位置



品番記入例

	Port	①	②	③	④
AP1101S	2PW	FV4	FV4		
	3PW	FV4	FV4	0	
	3PW	FV4	FV4	V3	MPA
	4PW	FV4	FV4	V3	V3 MPA
	4PW	FV4	FV4	0	0

型式表示方法および仕様

AP1100 Series

一段式減圧弁 負圧調整用

仕様

型式	AP1101
設定圧力範囲	-88kPa ~ 0.07MPa
使用流体	接ガス部材質を腐食しないもの
入口側圧力範囲	真空 ~ 2.1MPa
保証耐圧力(入口側)	3.4MPa
破壊圧力	55.2MPa
周囲温度および使用流体温度	-40 ~ 71°C(凍結なきこと)
外部リーク	
インボードリーク	$2 \times 10^{-11} \text{ Pa} \cdot \text{m}^3 / \text{sec}$
アウトボードリーク	$2 \times 10^{-10} \text{ Pa} \cdot \text{m}^3 / \text{sec}$ 注1)
内部リーク	$4 \times 10^{-9} \text{ Pa} \cdot \text{m}^3 / \text{sec}$ 注1)
内面粗さ	Ra max 0.4 μm (オプション: 0.25 μm , 0.18 μm , 0.13 μm)
配管接続方式	フェースシール継手、チューブ溶接
ボンネットポート	NPT 1/8 注2)
取付方法	底面取付 (オプション: パネル取付)
内部容積	8cm ³
質量	1.25kg 注3)

注1)ベルジャ法(Heガス 入口側圧力2.1MPa)で測定

注2)パネル取付オプション選択の場合は通し穴となります。

注3)質量は目安であり、配管接続方式やオプションなどによって異なります。

接ガス部材質

材質記号	S	SHP	SH	H
ボディ	SUS316L ダブルメルト			ハステロイ® C-22
表面処理	電解研磨+不動態化処理			電解研磨処理
ボベツ	SUS316L	ハステロイ® C-22		
ダイヤフラム	SUS316L	ハステロイ® C-22		
ノズル	SUS316L		ハステロイ® C-22	
シート	PCTFE (オプション: PTFE)			

ハステロイ®はヘインズインターナショナル社の登録商標です

型式表示方法および仕様

AP1200 Series

一段式減圧弁 大流量 タイドダイヤフラム構造

型式表示方法

ポート番号
① ② ③ ④

AP12 02 S 2PW FV8 FV8

設定圧力

記号	設定圧力範囲
02	0.007~0.2MPa
06	0.014~0.4MPa
10	0.014~0.7MPa
15	0.034~1.0MPa
25	1.7MPa(プリセット)

内面粗さ

記号	表面粗さ Ra max
無記号	0.4 μm (標準)
M	0.25 μm
V	0.18 μm
X	0.13 μm

ポート数

記号	ポート数
2PW	2ポート
3PW	3ポート
4PW	4ポート

配管接続方式 (入口側①、出口側②)

記号	配管接続方式
FV4	1/4 フェースシール継手(メス)
MV4	1/4 フェースシール継手(オス)
TW4	1/4 チューブ溶接
FV6	3/8 フェースシール継手(メス)
MV6	3/8 フェースシール継手(オス)
TW6	3/8 チューブ溶接
FV8	1/2 フェースシール継手(メス)
MV8	1/2 フェースシール継手(オス)
TW8	1/2 チューブ溶接
FV12	3/4 フェースシール継手(メス)
MV12	3/4 フェースシール継手(オス)
TW12	3/4 チューブ溶接

材質

記号	ボディ	ポペット	ダイヤフラム	ノズル
S	SUS 316L ダブルメルト	SUS 316L	ハステロイ® C-22	SUS 316L
SHP		ハステロイ® C-22		ハステロイ® C-22
SH				

ボンネットオプション

記号	ボンネット
無記号	標準
P	パネル取付 注7)
SC	ショートタイプ 注8)

注7) パネル取付寸法はφ39.6となります。
注8) ボンネットポートは通し穴となります。FCもしくはHRオプションとの組み合わせは出来ません

オプション

記号	仕様
無記号	標準
HF	ハイフロー仕様
FC	流量特性補正仕様 注4)注5) 入口側高圧仕様
HR	(最大入口側圧力20.7MPa) 注4)注6)

注4) FCオプションおよびHRオプションはAP1202、AP1206とAP1225に対応しておりません。
注5) FCオプションの場合、配管接続方式は1/2または3/4サイズとなります。
注6) 配管接続方式が3/4サイズの場合、16.5MPaとなります。

シート材質

記号	材質
無記号	PCTFE (標準)
VS	ベスベル® 注3)

注3) 材質記号SHP, SHは選択できません。

圧力計表示 注2)

記号	表示
無記号	適用なし
MPA	MPa

注2) 圧力計付きを選択した場合は“MPA”記号をつけてください。

ゲージポート(入口側③、出口側④) 注1)

記号	圧力計
無記号	ゲージポートなし
0	圧力計なし (継手: 1/4フェースシール オス)
V3	-0.1~0~0.2MPa
L	-0.1~0~0.4MPa
1	-0.1~0~0.7MPa
H	-0.1~0~1.1MPa
2	0~1.4MPa
4	0~3MPa
10	0~7MPa
40	0~28MPa

注1) 圧力計について詳細は圧力計ガイド(別頁)をご参照ください。

ポート位置

①IN ②OUT ③IN側ゲージポート ④OUT側ゲージポート

品番記入例

Port	①	②	③	④	
AP1210S	2PW	FV8	FV8		
	3PW	FV8	FV8	0	
	3PW	FV8	FV8	1	MPA
	4PW	FV8	FV8	40	1 MPA
	4PW	FV8	FV8	0	0

型式表示方法および仕様

AP1200 Series

一段式減圧弁 大流量 タイドダイヤフラム構造

仕様

型式	AP1202	AP1206	AP1210	AP1215	AP1225
設定圧力範囲	0.007~0.2MPa	0.014~0.4MPa	0.014~0.7MPa	0.034~1.0MPa (入口側圧力6.9MPa 以下のとき)注1)	1.7MPa 注2) (プリセット)
使用流体	接ガス部材質を腐食しないもの				
入口側圧力範囲	真空 ~ 11.7MPa				
保証耐圧力(入口側)	17.6MPa				
破壊圧力	55.2MPa				
周囲温度および使用流体温度	-40 ~ 71°C(凍結なきこと) 注3)				
外部リーク	インボードリーク アウトボードリーク				
内部リーク	2x10 ⁻¹¹ Pa・m ³ /sec 2x10 ⁻¹⁰ Pa・m ³ /sec 注4) 4x10 ⁻⁹ Pa・m ³ /sec 注5)				
内面粗さ	Ra max 0.4 μm(オプション: 0.25 μm, 0.18 μm, 0.13 μm)				
配管接続方式	フェースシール継手、チューブ溶接				
ボンネットポート	NPT 1/8 注6)				
圧力特性	入口側圧力0.7MPa降下で設定圧力0.024MPa上昇				
取付方法	底面取付 (オプション: パネル取付)				
内部容積	17.6cm ³				
質量	2.0kg 注7)				

注1)入口側圧力が6.9MPaを超えると、圧力特性の影響により、最大設定圧力が1MPaより低くなります。最大設定圧力は入口側圧力に比例して変化しますが、入口側圧力11.7MPaにおける最大設定圧力は、およそ0.86MPa(HF,FCオプションは0.83MPa)となります。

注2)入口側圧力5.5MPaのときの値です。入口/出口側圧力条件の変更も可能です。詳しくは当社にご確認ください。

注3)シート材質がベスベルの場合、-10~91°Cとなります。

注4)ベルジャ法(Heガス 入口側圧力10.5MPa)で測定

注5)ベルジャ法(Heガス 入口側圧力7MPa)で測定

注6)パネル取付オプション選択の場合は通し穴となります。

注7)質量は目安であり、配管接続方式やオプションなどによって異なります。

オプション仕様

1、ハイフロー仕様

ハイフロー仕様は製品内部の変更のみで、外形寸法に変更ありません。標準仕様からの変更点は次のとおり。

オプション記号	型式	AP1202	AP1206	AP1210	AP1215	AP1225
HF	圧力特性	入口側圧力0.7MPa降下で設定圧力0.029MPa上昇				

2、流量特性補正仕様

ハイフロー仕様に調圧補正機構を追加し流量特性を改善したもので、ハイフロー仕様よりも実用できる流量範囲が広い。

標準仕様からの変更点は次のとおり。

オプション記号	型式	AP1210	AP1215
FC	入口側圧力範囲	真空~2.1MPa	
	圧力特性	入口側圧力0.7MPa降下で設定圧力0.029MPa上昇	
	配管接続方式	1/2, 3/4フェースシール継手, 1/2, 3/4チューブ溶接	

3、入口側高圧仕様

標準仕様からの変更点は次のとおり。

オプション記号	型式	AP1210	AP1215
HR	入口側圧力範囲	真空~20.7MPa 注1)	
	保証耐圧力(入口側)	31MPa	
	破壊圧力	62MPa	

注1)配管接続方式が3/4サイズの場合、16.5MPaとなります。

接ガス部材質

材質記号	S	SHP	SH
ボディ	SUS316L ダブルメルト		
表面処理	電解研磨+不動態化処理		
ボケット	SUS316L	ハステロイ® C-22	
ダイヤフラム	ハステロイ® C-22		
ノズル	SUS316L	ハステロイ® C-22	
シート	PCTFE(オプション; ベスベル®)		PCTFE

ハステロイ®はヘインズインターナショナル社の登録商標です

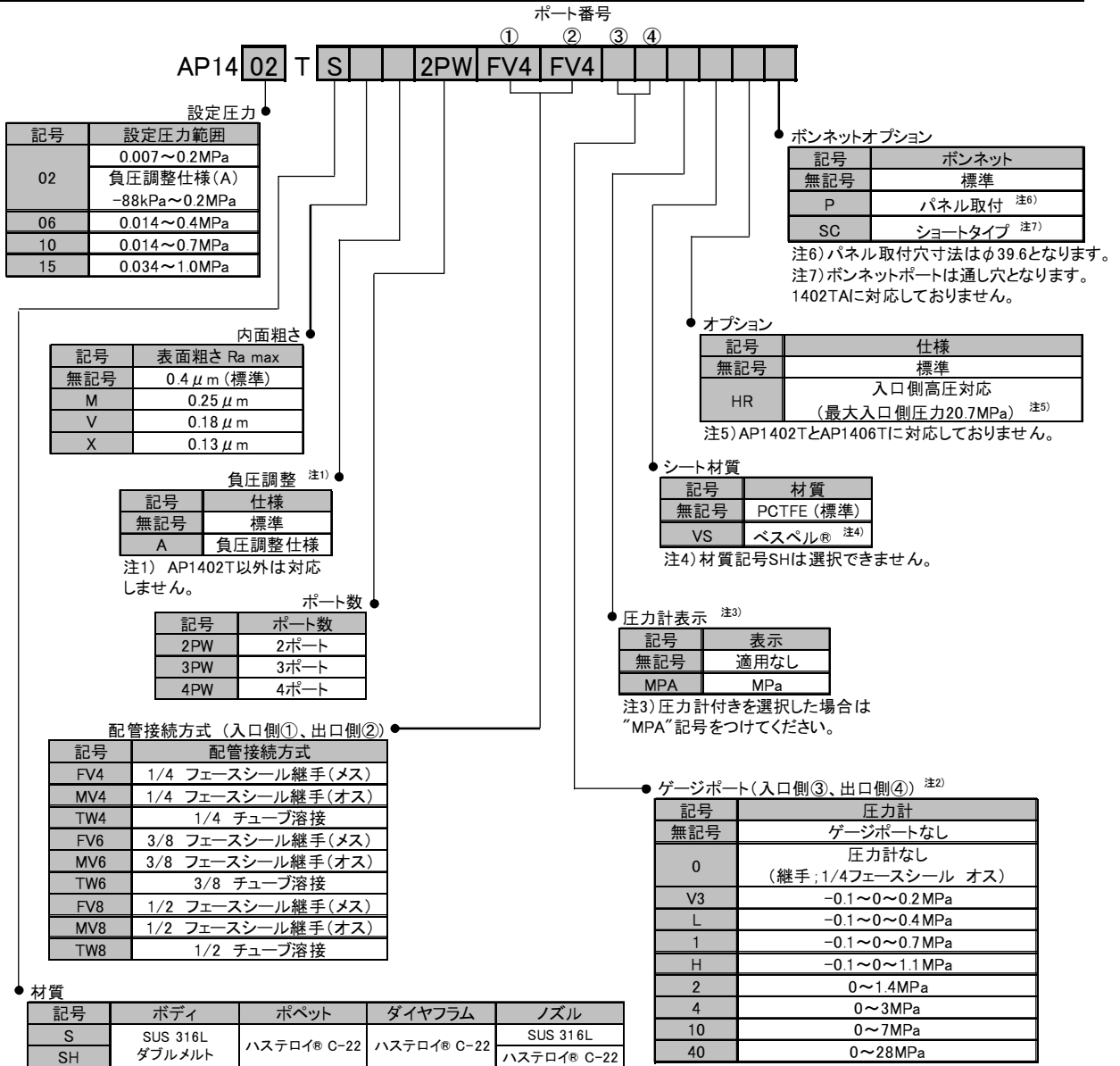
ベスベル®はデュポン社の登録商標です

型式表示方法および仕様

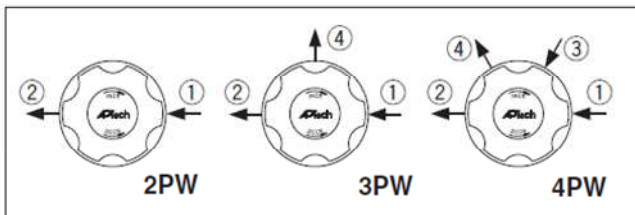
AP1400T Series

一段式減圧弁 中流量 タイドダイヤフラム構造

型式表示方法



ポート位置



品番記入例

Port	①	②	③	④
AP1410T	2PW	FV4	FV4	
	3PW	FV4	FV4	0
	3PW	FV4	FV4	1 MPA
	4PW	FV4	FV4	40 1 MPA
	4PW	FV4	FV4	0 0

型式表示方法および仕様

AP1400T Series

一段式減圧弁 小～中流量 タイドダイヤフラム構造

仕様

型式	AP1402T □□A	AP1402T	AP1406T	AP1410T	AP1415T
設定圧力範囲	-88kPa～0.2MPa	0.007～0.2MPa	0.014～0.4MPa	0.014～0.7MPa	0.034～1.0MPa (入口側圧力6.9MPa 以下のとき) ^{注1)}
使用流体	接ガス部材質を腐食しないもの				
入口側圧力範囲	真空 ～ 2.1MPa	真空 ～ 15.9MPa			
保証耐圧力(入口側)	27.6MPa				
破壊圧力	55.2MPa				
周囲温度および使用流体温度	-40 ～ 71°C(凍結なきこと) ^{注2)}				
外部リーク	インボードリーク アウトボードリーク	2x10 ⁻¹¹ Pa・m ³ /sec 2x10 ⁻¹⁰ Pa・m ³ /sec ^{注3)}			
内部リーク	4x10 ⁻⁹ Pa・m ³ /sec ^{注4)}				
内面粗さ	Ra max 0.4 μm (オプション: 0.25 μm、0.18 μm、0.13 μm)				
配管接続方式	フェースシール継手、チューブ溶接				
ボンネットポート	NPT1/8 ^{注5)}				
圧力特性	入口側圧力0.7MPa降下で設定圧力0.011MPa上昇				
取付方法	底面取付 (オプション: パネル取付)				
内部容積	17.4cm ³				
質量	2.04kg ^{注6)}				

注1)入口側圧力は最大15.9MPaまで使用可能です。ただし6.9MPaを超えると、圧力特性の影響により、最大設定圧力が1MPaより低くなります。最大設定圧力は入口側圧力に比例して変化しますが、入口側圧力15.9MPaにおける最大設定圧力は、およそ0.89MPaとなります。

注2)シート材質がベスベルの場合、-10～90°Cとなります。

注3)ベルジャ法(Heガス 入口側圧力10.5MPa)で測定

注4)ベルジャ法(Heガス 入口側圧力7MPa)で測定

注5)パネル取付オプション選択の場合は通し穴となります。

注6)質量は目安であり、配管接続方式やオプションなどによって異なります。

オプション仕様

入口側高圧仕様

標準仕様からの変更点は次のとおり。

オプション記号	型式	AP1410T	AP1415T
HR	入口側圧力範囲	真空～20.7MPa	
	保証耐圧力(入口側)	31MPa	
	破壊圧力	62MPa	

接ガス部材質

材質記号	S	SH
ボディ	SUS316L ダブルメルト	
表面処理	電解研磨+不動態化処理	
ボペット	ハステロイ® C-22	
ダイヤフラム	ハステロイ® C-22	
ノズル	SUS316L	ハステロイ® C-22
シート	PCTFE (オプション: ベスベル®)	PCTFE

ハステロイ®はヘインズインターナショナル社の登録商標です

ベスベル®はデュボン社の登録商標です

型式表示方法および仕様

AP1500 Series

一段式減圧弁 小流量 タイドダイヤフラム構造

型式表示方法

ポート番号
① ② ③ ④

AP15 02 S 2PW FV4 FV4

● 設定圧力

記号	設定圧力範囲
02	0.007~0.2MPa
06	0.014~0.4MPa
10	0.014~0.7MPa
15	0.034~1.0MPa

● 内面粗さ

記号	表面粗さ Ra max
無記号	0.4 μm (標準)
M	0.25 μm
V	0.18 μm
X	0.13 μm

● ポート数

記号	ポート数
2PW	2ポート
3PW	3ポート
4PW	4ポート

● 配管接続方式 (入口側①、出口側②)

記号	配管接続方式
FV4	1/4 フェースシール継手(メス)
MV4	1/4 フェースシール継手(オス)
TW4	1/4 チューブ溶接
FV6	3/8 フェースシール継手(メス)
MV6	3/8 フェースシール継手(オス)
TW6	3/8 チューブ溶接

● 材質

記号	ボディ	ボベツ	ダイヤフラム	ノズル
S	SUS 316L ダブルメルト	SUS 316L	SUS 316L	SUS 316L
SHP		ハステロイ® C-22	ハステロイ® C-22	ハステロイ® C-22
SH	ハステロイ® C-22	ハステロイ® C-22	ハステロイ® C-22	ハステロイ® C-22
H				

● ボンネットオプション

記号	ボンネット
無記号	標準
P	パネル取付 注4)

注4) パネル取付穴寸法はφ39.6となります。

● シート材質

記号	材質
無記号	PCTFE (標準)
VS	ベスベル® 注3)

注3) 材質記号SHP, SH, Hは選択できません。

● 圧力計表示 注2)

記号	表示
無記号	適用なし
MPA	MPa

注2) 圧力計付きを選択した場合は“MPA”記号をつけてください。

● ゲージポート(入口側③、出口側④) 注1)

記号	圧力計
無記号	ゲージポートなし
0	圧力計なし (継手: 1/4フェースシール オス)
V3	-0.1~0~0.2MPa
L	-0.1~0~0.4MPa
1	-0.1~0~0.7MPa
H	-0.1~0~1.1MPa
2	0~1.4MPa
4	0~3MPa
10	0~7MPa
40	0~28MPa

注1) 圧力計について詳細は圧力計ガイド(別頁)をご参照ください。

● ポート位置

①IN ②OUT ③IN側ゲージポート ④OUT側ゲージポート

● 品番記入例

Port	①	②	③	④	
AP1510S	2PW	FV4	FV4		
	3PW	FV4	FV4	0	
	3PW	FV4	FV4		1 MPA
	4PW	FV4	FV4	40	1 MPA
	4PW	FV4	FV4	0	0

型式表示方法および仕様

AP1500 Series

一段式減圧弁 小流量 タイドダイヤフラム構造

仕様

型式	AP1502	AP1506	AP1510	AP1515
設定圧力範囲	0.007~0.2MPa	0.014~0.4MPa	0.014~0.7MPa	0.034~1.0MPa
使用流体	接ガス部材質を腐食しないもの			
入口側圧力範囲	真空 ~ 24.1MPa			
保証耐圧力(入口側)	34.5MPa			
破壊圧力	69MPa			
周囲温度および使用流体温度	-40 ~ 71°C(凍結なきこと) 注1)			
外部リーク	インボードリーク $2 \times 10^{-11} \text{ Pa} \cdot \text{m}^3 / \text{sec}$ アウトボードリーク $2 \times 10^{-10} \text{ Pa} \cdot \text{m}^3 / \text{sec}$ 注2)			
内部リーク	$4 \times 10^{-9} \text{ Pa} \cdot \text{m}^3 / \text{sec}$ 注3)			
内面粗さ	Ra max 0.4 μm (オプション: 0.25 μm , 0.18 μm , 0.13 μm)			
配管接続方式	フェースシール継手、チューブ溶接			
ボンネットポート	NPT1/8 注4)			
圧力特性	入口側圧力0.7MPa降下で設定圧力0.0028MPa上昇			
取付方法	底面取付(オプション: パネル取付)			
内部容積	8.4cm ³			
質量	1.27kg 注5)			

注1)シート材質がベスベルの場合、-10~90°Cとなります。

注2)ベルジャ法(Heガス 入口側圧力10.5MPa)で測定

注3)ベルジャ法(Heガス 入口側圧力7MPa)で測定

注4)パネル取付オプション選択の場合は通し穴となります。

注5)質量は目安であり、配管接続方式やオプションなどによって異なります。

接ガス部材質

材質記号	S	SHP	SH	H
ボディ	SUS316L ダブルメルト			ハステロイ® C-22
表面処理	電解研磨+不動態化処理			電解研磨処理
ボペット	SUS316L	ハステロイ® C-22		
ダイヤフラム	SUS316L	ハステロイ® C-22		
ノズル	SUS316L		ハステロイ® C-22	
シート	PCTFE (オプション: ベスベル®)		PCTFE	

ハステロイ®はヘインズインターナショナル社の登録商標です

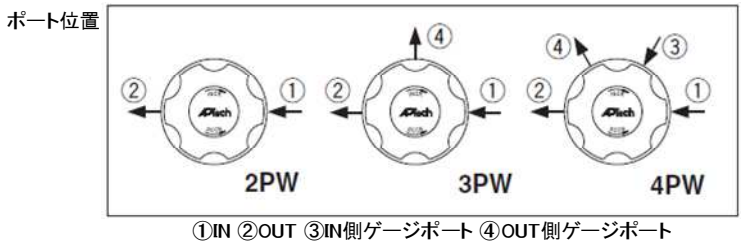
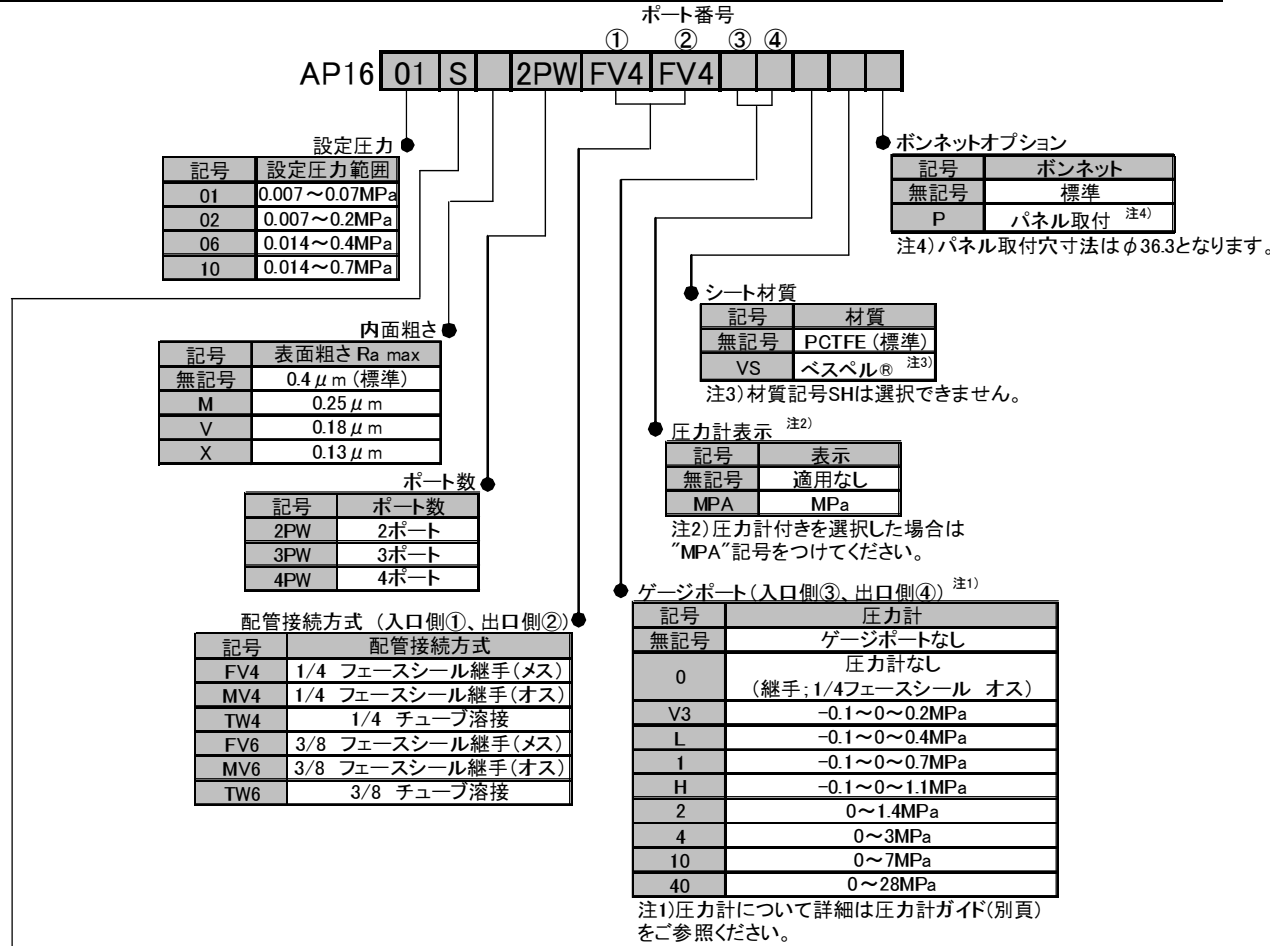
ベスベル®はデュポン社の登録商標です

型式表示方法および仕様

AP1600 Series

一段式減圧弁 小～中流量

型式表示方法



品番記入例

Port	①	②	③	④
AP1601S	2PW	FV4	FV4	
	3PW	FV4	FV4	0
	3PW	FV4	FV4	V3 MPA
	4PW	FV4	FV4	1 V3 MPA

型式表示方法および仕様

AP1600 Series

一段式減圧弁 小～中流量

仕様

型式	AP1601	AP1602	AP1606	AP1610
設定圧力範囲	0.007～0.07MPa	0.007～0.2MPa	0.014～0.4MPa	0.014～0.7MPa
使用流体	接ガス部材質を腐食しないもの			
入口側圧力範囲	真空 ～ 0.7MPa	真空 ～ 24.1 MPa		
保証耐圧力(入口側)	27.6MPa			
破壊圧力	55.2MPa			
周囲温度および使用流体温度	-40 ～ 71°C(凍結なきこと) 注1)			
外部リーク	インボードリーク $2 \times 10^{-11} \text{ Pa} \cdot \text{m}^3 / \text{sec}$ アウトボードリーク $2 \times 10^{-10} \text{ Pa} \cdot \text{m}^3 / \text{sec}$ 注2)			
内部リーク	$4 \times 10^{-9} \text{ Pa} \cdot \text{m}^3 / \text{sec}$ 注3)			
内面粗さ	Ra max 0.4 μm (オプション: 0.25 μm 、0.18 μm 、0.13 μm)			
配管接続方式	フェースシール継手、チューブ溶接			
ボンネットポート	NPT 1/8 注4)			
圧力特性	入口側圧力0.7MPa降下で設定圧力0.0017MPa上昇			
取付方法	底面取付 (オプション: パネル取付)			
内部容積	13.5cm ³			
質量	1.54kg 注5)			

注1)シート材質がベスベルの場合、-10～90°Cとなります。

注2)ベルジャ法(Heガス 入口側圧力10.5MPa)で測定

注3)ベルジャ法(Heガス 入口側圧力3.5MPa)で測定

注4)パネル取付オプション選択の場合は通し穴となります。

注5)質量は目安であり、配管接続方式やオプションなどによって異なります。

接ガス部材質

材質記号	S	SH
ボディ	SUS316L ダブルメルト	
表面処理	電解研磨+不動態化処理	
ボペット	SUS316L	ハステロイ® C-22
ダイヤフラム	SUS316L	ハステロイ® C-22
ノズル	SUS316L	ハステロイ® C-22
シート	PCTFE (オプション: ベスベル®)	PCTFE

ハステロイ®はヘインズインターナショナル社の登録商標です

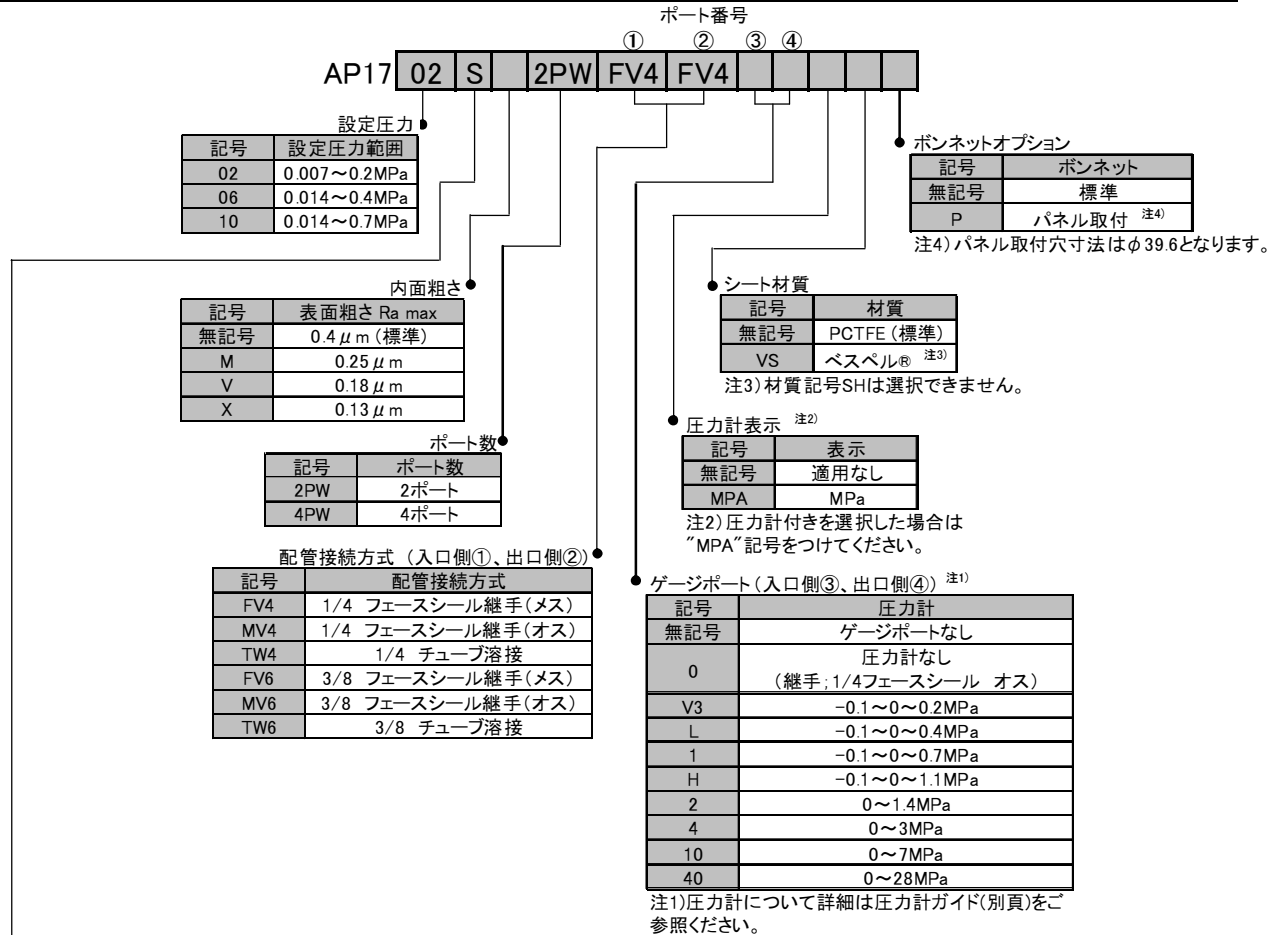
ベスベル®はデュポン社の登録商標です

型式表示方法および仕様

AP1700 Series

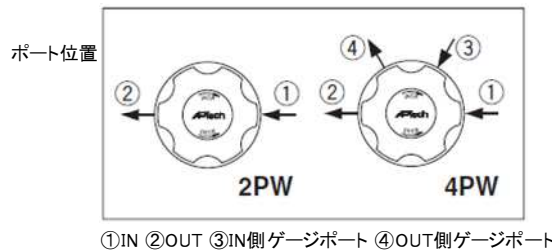
二段式減圧弁 小流量 タイドダイヤフラム構造

型式表示方法



品番記入例

Port	①	②	③	④
AP1702S	2PW	FV4	FV4	
	4PW	FV4	FV4	0 0
	4PW	FV4	FV4	40 V3 MPA



型式表示方法および仕様

AP1700 Series

二段式減圧弁 小流量 タイドダイヤフラム構造

仕様

型式	AP1702	AP1706	AP1710
設定圧力範囲	0.007~0.2MPa	0.014~0.4MPa	0.014~0.7MPa
使用流体	接ガス部材質を腐食しないもの		
入口側圧力範囲	真空 ~ 24.1MPa		
中間段圧力	1.2MPa		
保証耐圧力(入口側)	27.6MPa		
破壊圧力	55.2MPa		
周囲温度および使用流体温度	-40 ~ 71°C(凍結なきこと) 注1)		
外部リーク	インボードリーク $2 \times 10^{-11} \text{ Pa} \cdot \text{m}^3 / \text{sec}$ アウトボードリーク $2 \times 10^{-10} \text{ Pa} \cdot \text{m}^3 / \text{sec}$ 注2)		
内部リーク	$4 \times 10^{-9} \text{ Pa} \cdot \text{m}^3 / \text{sec}$ 注3)		
内面粗さ	Ra max 0.4 μm (オプション; 0.25 μm , 0.18 μm , 0.13 μm)		
配管接続方式	フェースシール継手、チューブ溶接		
ボンネットポート	NPT 1/8 注4)		
圧力特性	入口側圧力0.7MPa降下で設定圧力0.00035MPa上昇		
取付方法	オプション: パネル取付		
内部容積	15.1 cm^3		
質量	2.04kg 注5)		

注1)シート材質がベスベルの場合、-10~90°Cとなります。

注2)ベルジャ法(Heガス 入口側圧力10.5MPa)で測定

注3)ベルジャ法(Heガス 入口側圧力7MPa)で測定

注4)パネル取付オプション選択の場合は通し穴となります。

注5)質量は目安であり、配管接続方式やオプションなどによって異なります。

接ガス部材質

材質記号	S	SH
ボディ	SUS316L ダブルメルト	
表面処理	電解研磨+不動態化処理	
ボペット	SUS316L	ハステロイ® C-22
ダイヤフラム	SUS316L	ハステロイ® C-22
ノズル	SUS316L	ハステロイ® C-22
シート	PCTFE (オプション; ベスベル®)	PCTFE

ハステロイ®はヘインズインターナショナル社の登録商標です

ベスベル®はデュポン社の登録商標です

型式表示方法および仕様

AP1900 Series

一段式減圧弁 小～中流量 タイドダイヤフラム構造

型式表示方法

ポート番号
① ② ③ ④

AP19 01 S 2PW FV4 FV4

● 設定圧力

記号	設定圧力範囲
01	0.007～0.07MPa
02	0.007～0.2MPa
06	0.014～0.4MPa
10	0.014～0.7MPa
15	0.034～1.0MPa

● ボンネットオプション

記号	ボンネット
無記号	標準
P	パネル取付 注4)

注4) パネル取付穴寸法はφ36.3となります。

● オプション

記号	仕様
無記号	標準
HF	ハイフロー仕様

● シート材質

記号	材質
無記号	PCTFE (標準)
VS	ベスペル® 注3)

注3) 材質記号SHは選択できません。

● 圧力計表示 注2)

記号	表示
無記号	適用なし
MPA	MPa

注2) 圧力計付きを選択した場合は“MPA”記号をつけてください。

● ゲージポート(入口側③、出口側④) 注1)

記号	圧力計
無記号	ゲージポートなし
0	圧力計なし (継手:1/4フェースシール オス)
V3	-0.1～0～0.2MPa
L	-0.1～0～0.4MPa
1	-0.1～0～0.7MPa
H	-0.1～0～1.1MPa
2	0～1.4MPa
4	0～3MPa
10	0～7MPa
40	0～28MPa

注1) 圧力計について詳細は圧力計ガイド(別頁)をご参照ください。

● 内面粗さ

記号	表面粗さ Ra max
無記号	0.4μm (標準)
M	0.25μm
V	0.18μm
X	0.13μm

● ポート数

記号	ポート数
2PW	2ポート
3PW	3ポート
4PW	4ポート

● 配管接続方式 (入口側①、出口側②)

記号	配管接続方式
FV4	1/4 フェースシール継手(メス)
MV4	1/4 フェースシール継手(オス)
TW4	1/4 チューブ溶接
FV6	3/8 フェースシール継手(メス)
MV6	3/8 フェースシール継手(オス)
TW6	3/8 チューブ溶接
FV8	1/2 フェースシール継手(メス)
MV8	1/2 フェースシール継手(オス)
TW8	1/2 チューブ溶接

● 材質

記号	ボディ	ポペット	ダイヤフラム	ノズル
S	SUS 316L	SUS 316L	SUS 316L	SUS 316L
SH	ダブルメルト	ハステロイ® C-22	ハステロイ® C-22	ハステロイ® C-22

● ポート位置

①IN ②OUT ③IN側ゲージポート ④OUT側ゲージポート

品番記入例

Port	①	②	③	④
AP1901S	2PW	FV4	FV4	
	3PW	FV4	FV4	0
	3PW	FV4	FV4	V3 MPA
	4PW	FV4	FV4	40 V3 MPA
	4PW	FV4	FV4	0 0

型式表示方法および仕様

AP1900 Series

一段式減圧弁 小～中流量 タイドダイヤフラム構造

仕様

型式	AP1901	AP1902	AP1906	AP1910	AP1915
設定圧力範囲	0.007～0.07MPa	0.007～0.2MPa	0.014～0.4MPa	0.014～0.7MPa	0.034～1.0MPa
使用流体	接ガス部材質を腐食しないもの				
入口側圧力範囲	真空 ～ 24.1MPa				
保証耐圧力(入口側)	27.6MPa				
破壊圧力	55.2MPa				
周囲温度および使用流体温度	-40 ～ 71°C(凍結なきこと) 注1)				
外部リーク	インボードリーク アウトボードリーク				
	$2 \times 10^{-11} \text{ Pa} \cdot \text{m}^3 / \text{sec}$ $2 \times 10^{-10} \text{ Pa} \cdot \text{m}^3 / \text{sec}$ 注2)				
内部リーク	$4 \times 10^{-9} \text{ Pa} \cdot \text{m}^3 / \text{sec}$ 注3)				
内面粗さ	Ra max 0.4 μm (オプション; 0.25 μm 、0.18 μm 、0.13 μm)				
配管接続方式	フェースシール継手、チューブ溶接				
ボンネットポート	NPT 1/8 注4)				
圧力特性	入口側圧力0.7MPa降下で設定圧力0.0017MPa上昇				
取付方法	底面取付 (オプション: パネル取付)				
内部容積	13.5cm ³				
質量	1.54kg 注5)				

注1)シート材質がベスペルの場合、-10～90°Cとなります。

注2)ベルジャ法(Heガス 入口側圧力10.5MPa)で測定

注3)ベルジャ法(Heガス 入口側圧力7MPa)で測定

注4)パネル取付オプション選択の場合は通し穴となります。

注5)質量は目安であり、配管接続方式やオプションなどによって異なります。

オプション仕様

1、ハイフロー仕様

ハイフロー仕様は、製品内部の変更のみで、外寸に変更ありません。標準仕様からの変更点は次のとおり。

オプション記号	型式	AP1901	AP1902	AP1906	AP1910	AP1915
HF	圧力特性	入口側圧力0.7MPa降下で設定圧力0.0042MPa上昇				

接ガス部材質

材質記号	S	SH
ボディ	SUS316L ダブルメルト	
表面処理	電解研磨+不動態化処理	
ボベツ	SUS316L	ハステロイ® C-22
ダイヤフラム	SUS316L	ハステロイ® C-22
ノズル	SUS316L	ハステロイ® C-22
シート	PCTFE (オプション; ベスペル®)	PCTFE

ハステロイ®はヘインズインターナショナル社の登録商標です

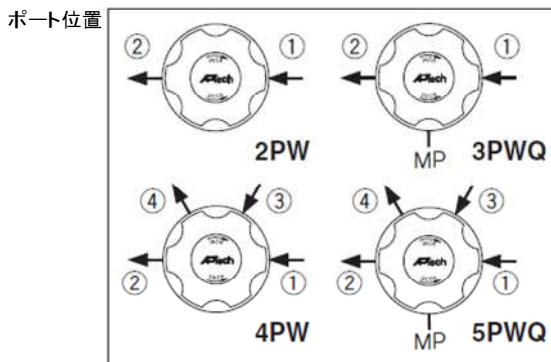
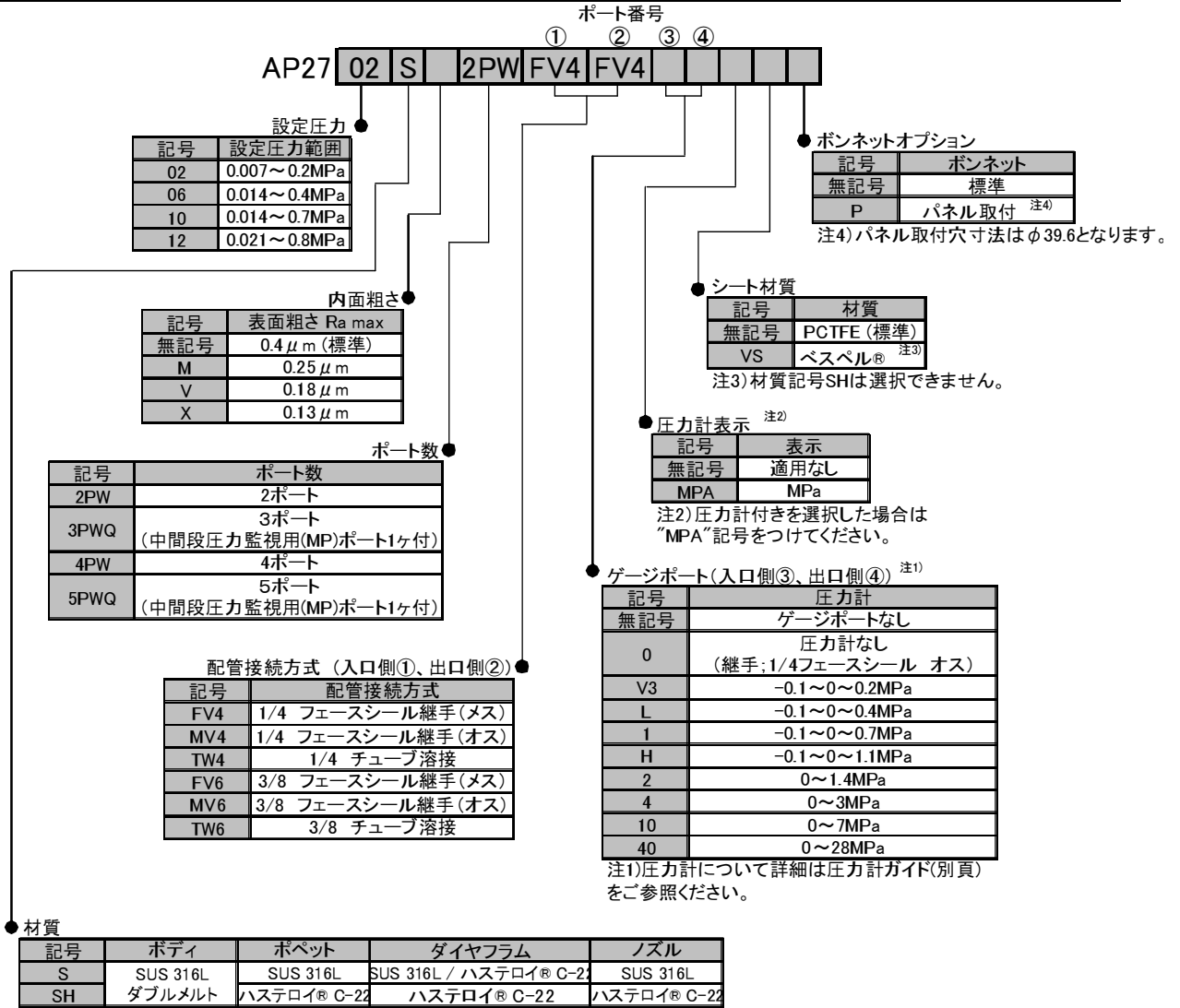
ベスペル®はデュボン社の登録商標です

型式表示方法および仕様

AP2700 Series

二段式減圧弁 中流量 タイドダイヤフラム構造

型式表示方法



品番記入例

品番	Port				
	①	②	③	④	
AP2702S	2PW	FV4	FV4		
	3PWQ	FV4	FV4		
	4PW	FV4	FV4	40	V3 MPA
	5PWQ	FV4	FV4	40	V3 MPA

型式表示方法および仕様

AP2700 Series

二段式減圧弁 中流量 タイドダイヤフラム構造

仕様

型式	AP2702	AP2706	AP2710	AP2712
設定圧力範囲	0.007~0.2MPa	0.014~0.4MPa	0.014~0.7MPa	0.021~0.8MPa
使用流体	接ガス部材質を腐食しないもの			
入口側圧力範囲	真空 ~ 24.1MPa			
中間段圧力	1.4MPa			
保証耐圧力(入口側)	27.6MPa			
破壊圧力	55.2MPa			
周囲温度および使用流体温度	-40 ~ 71°C(凍結なきこと) 注1)			
外部リーク				
インボードリーク	2x10 ⁻¹¹ Pa・m ³ /sec			
アウトボードリーク	2x10 ⁻¹⁰ Pa・m ³ /sec 注2)			
内部リーク	4x10 ⁻⁹ Pa・m ³ /sec 注3)			
内面粗さ	Ra max 0.4 μm(オプション:0.25 μm, 0.18 μm, 0.13 μm)			
配管接続方式	フェースシール継手、チューブ溶接			
ボンネットポート	NPT 1/8 注4)			
圧力特性	入口側圧力0.7MPa降下で設定圧力0.00007MPa上昇			
取付方法	オプション: パネル取付			
内部容積	30.6cm ³			
質量	2.27kg 注5)			

注1)シート材質がベスペルの場合、-10~90°Cとなります。

注2)ベルジャ法(Heガス 入口側圧力10.5MPa)で測定

注3)ベルジャ法(Heガス 入口側圧力7MPa)で測定

注4)パネル取付オプション選択の場合は通し穴となります。

注5)質量は目安であり、配管接続方式やオプションなどによって異なります。

接ガス部材質

材質記号	S	SH
ボディ	SUS316L ダブルメルト	
表面処理	電解研磨+不動態化処理	
ボケット	SUS316L	ハステロイ® C-22
ダイヤフラム	SUS316L / ハステロイ® C-22	ハステロイ® C-22
ノズル	SUS316L	ハステロイ® C-22
シート	PCTFE (オプション: ベスペル®)	PCTFE

ハステロイ®はヘインズインターナショナル社の登録商標です

ベスペル®はデュポン社の登録商標です

型式表示方法および仕様

AP9000 & AP9100 Series

一段式減圧弁 バルクガス用

型式表示方法

ポート番号
① ② ③

AP9 0 10 S 2PW FV16 FV16

サイズ

記号	Cv値
0	3
1	4

設定圧力

記号	設定圧力範囲	サイズ	
		0	1
10	0.034 ~ 0.7 MPa	●	●
15	0.034 ~ 1.0 MPa	●	●
30	2.1 MPa(プリセット)	●	●

材質

記号	材質
S	SUS 316L

内面粗さ

記号	表面粗さ Ra max
無記号	0.4 μm
M	0.25 μm

ポート数

記号	ポート数
2PW	2ポート
3PW	3ポート

配管接続方式 (入口側①、出口側②)

記号	配管接続方式
FV8	1/2 フェースシール継手(メス)
MV8	1/2 フェースシール継手(オス)
TW8	1/2 チューブ溶接
FV12	3/4 フェースシール継手(メス)
MV12	3/4 フェースシール継手(オス)
TW12	3/4 チューブ溶接
FV16	1 フェースシール継手(メス)
MV16	1 フェースシール継手(オス)
TW16	1 チューブ溶接

シート材質

記号	材質
無記号	PCTFE(標準)
VS	ベスペル®

圧力計表示 注2

記号	表示
無記号	適用なし
MPA	MPa

注2) 圧力計付きを選択した場合は“MPA”記号をつけてください。

ゲージポート(出口側③) 注1

記号	圧力計
無記号	ゲージポートなし
0	圧力計なし (継手; 1/4フェースシール オス)
V3	-0.1~0~0.2MPa
L	-0.1~0~0.4MPa
1	-0.1~0~0.7MPa
H	-0.1~0~1.1MPa
4	0~3MPa

注1) 圧力計について詳細は圧力計ガイド(別頁)をご参照ください。

品番記入例

AP9010S	Port	①	②	③
	2PW	FV16	FV16	
3PW	FV16	FV16	H	MPA

ポート位置

①IN ②OUT ③OUT側ゲージポート

型式表示方法および仕様

AP9000 & AP9100 Series

一段式減圧弁 バルクガス用

仕様

型式	AP9010	AP9030	AP9110	AP9115
設定圧力範囲	0.034~0.7MPa	2.1MPa ^{注1)} (プリセット)	0.034~0.7MPa	0.034~1.0MPa
使用流体	接ガス部材質を腐食しないもの			
入口側圧力範囲	真空 ~ 11.7MPa		真空~5.5MPa	真空~1.7MPa
保証耐圧力(入口側)	17.6MPa			
破壊圧力	46.9MPa			
周囲温度および使用流体温度	-40 ~ 71°C(凍結なきこと) ^{注2)}			
外部リーク インボードリーク アウトボードリーク	2x10 ⁻¹¹ Pa・m ³ /sec 2x10 ⁻¹⁰ Pa・m ³ /sec ^{注3)}			
内部リーク	4x10 ⁻⁹ Pa・m ³ /sec ^{注3)}			
内面粗さ	Ra max 0.4 μmまたは0.25 μm			
配管接続方式	フェースシール継手、チューブ溶接			
ボンネットポート	NPT 1/8			
圧力特性	入口側圧力0.7MPa降下で設定圧力 0.026MPa上昇		入口側圧力0.7MPa降下で設定圧力 0.038MPa上昇	
内部容積	197cm ³			
質量	5.9kg ^{注4)}			

注1)入口側圧力5.5MPaのときの値です。入口/出口側圧力条件の変更も可能です。詳しくは当社にご確認ください。

注2)シート材質がベスベルの場合、-10~90°Cとなります。

注3)ベルジャ法(Heガス 入口側圧力2.1MPa)で測定

注4)質量は目安であり、配管接続方式やオプションなどによって異なります。

接ガス部材質

材質記号	S
ボディ	SUS316L
表面処理	電解研磨+不動態化処理
ボベツ	ハステロイ® C-22
ペローズ	ハステロイ® C-22
ノズル	SUS316L
シート	PCTFE(オプション;ベスベル®)
ボベツスプリング	エルジロイ®
ボンネットシール	ニッケル200 ^{注1)} (銀メッキ)

注1)AP9030の場合 SUS316(銀メッキ)となります。

ハステロイ®C-22はヘインズインターナショナル社の登録商標です
エルジロイ®はエルジロイ・スペシャリティ・メタルズ社の登録商標です
ベスベル®はデュボン社の登録商標です

圧力計ガイド

高純度プロセスガス用圧力計

仕様		
形状	下部取付タイプ	
使用流体	接ガス部材質を腐食しないもの	
配管接続口径	1/4 フェースシール継手(メス)	
使用温度範囲	-40~60°C(凍結なきこと)	
精度	スケールの25%~75%の範囲; ±1%F.S. 上記を除く範囲; ±2% F.S. (ASME B40.1 グレードA)	
部品洗浄	ASME B40.1 レベルIV	
禁油	禁油	
材質	ケース	ステンレス
	表示窓	ポリカーボネート
	ソケット	SUS316L
	ブルドン管	SUS316L

型式 ^{注2)}	圧力レンジ	表示単位	減圧弁型式表示 ^{注3)}		
			材質	ゲージポート	圧力計表示
00-83000304	-0.1~0.2MPa	MPa	S SHP SH	V3	MPA
00-83000305	-0.1~0.4MPa			L	
00-83000300	-0.1~0.7MPa			1	
00-83000297	-0.1~1.1MPa			H	
00-83000299	0~1.4MPa			2	
00-83000301	0~3MPa			4	
00-83000302	0~7MPa			10	
00-83000303	0~28MPa			40	

注1) 減圧弁に組付けて出荷の場合、配管接続部のガスケット材質はニッケル(メッキなし)となります。ガスケット材質の変更については当社にご確認ください。

注2) 圧力計単体の型式です。圧力計単体で出荷されます。

注3) 減圧弁に圧力計を組付けて出荷する場合は、型式表示のゲージポートにこの記号を適用してください。

⚠ 警告

- ① 圧力計を選定する際は、使用圧力が圧力計の最高使用圧力を超えないことをご確認ください。
- ② 圧力計の接続は、ゲージポートの位置(高圧側/低圧側)を確認のうえ、注意事項②取付(P5)にしたがって配管してください。
- ③ 配管後は、リーク検査を行ってください。

タイドダイヤフラム構造について

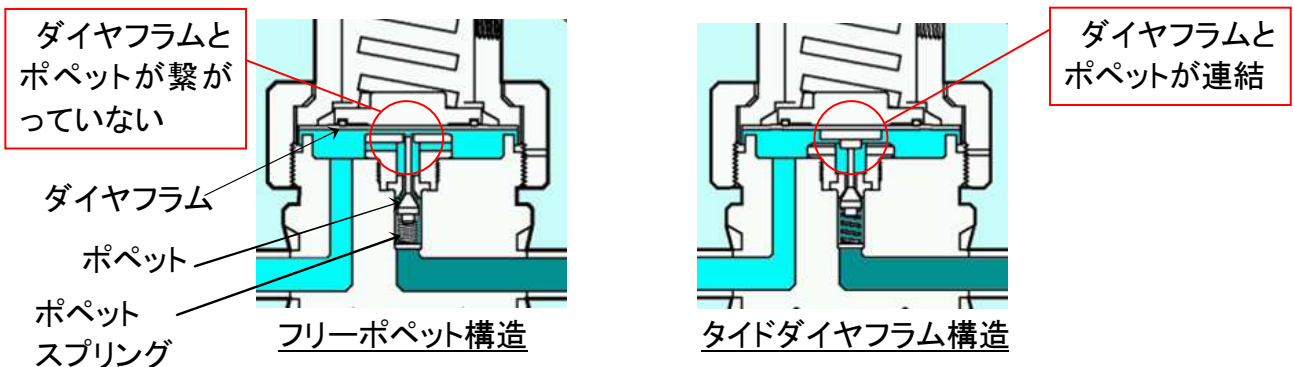
減圧弁の内部構造は、フリーポペット構造（標準的な構造）とタイドダイヤフラム構造があります。

フリーポペット構造は、ダイヤフラムとポペットが連結していない構造です。

タイドダイヤフラム構造は、ダイヤフラムとポペットが連結している構造で、ポペットはポペットスプリングの荷重だけでなく、ダイヤフラムが流体から受ける力もポペットに作用します。弁リークなどにより出口側圧力が減圧弁の設定圧力以上になると、ダイヤフラムが上に持ち上げられるため、このダイヤフラムの力がポペットに作用し、シート荷重が増加します。

タイドダイヤフラム構造は、フリーポペット構造に比べ、弁部に微小な異物がかみこんだ場合に発生する内部リーク量を低く抑えることができます。（ただし内部リークが完全になくなるわけではありません。）

一次側高圧用途では、異物のかみこみにより内部リークが発生した場合に、下流側圧力が上昇して圧力計など下流側機器が破損するなどの2次的被害を最小限に抑えるため、タイドダイヤフラム構造の減圧弁を推奨しております。



フリーポペット構造の減圧弁：AP1000、AP1100、AP1600、AP500

タイドダイヤフラム構造の減圧弁：AP1200、AP1400T、AP1500、AP1700、AP1900、AP2700、AP9000/9100

タイドダイヤフラム構造の注意事項

タイドダイヤフラム構造は、出口側圧力が減圧弁の設定圧力以上になると、シート荷重が増加するため、弁シートやポペットにダメージが発生して、内部リークなどの原因となります。通常の使用においては、出口側圧力が設定圧力以上にならないようお使いください。

下記に示すような使用方法は出口側圧力が設定圧力以上となりますので、絶対に行わないでください。

- ・ 配管の気密確認などにおいて、減圧弁の下流側が閉止された状態で、減圧弁のハンドルを反時計方向に回して調圧スプリングを緩める。
- ・ 出口側から設定圧力以上の圧力を加圧する。

⑨ この内容は予告なしに変更する場合がありますので、あらかじめご了承ください。