

真空の圧力を測るための必需品！

キャノンアネルバ製【真空計シリーズ】

<http://www.toyokokagaku.co.jp/>



概要

真空計 (Vacuum Gauge) とは圧力センサーの一種であり、大気圧よりも低い圧力 (負圧) の領域を計測する為の真空機器です。真空計にはアナログのブルドン管のように-0.1MPa が測定下限という製品もありますが、キャノンアネルバ社の真空計は、更に低い領域を含め高い精度で計測する事ができます。圧力単位は絶対圧で「Pa (パスカル)」で表します。

真空計は真空装置において真空ポンプと並ぶ必需品ですが、デリケートな部品でもあるため、選定の際は、表示できる圧力領域だけで選ぶのではなく、システムとプロセス条件に適合する機種を選定する必要があります。キャノンアネルバ社の真空計は、真空に関わる様々な設備やシステムに対応できるよう多彩な種類を揃えており、多くの納入実績を誇ります。

—期待される用途—

大気圧から超高真空までの幅広い真空領域の計測に

- 各種真空装置 (半導体製造装置、液晶製造装置、スパッタ装置、アッシング、蒸着装置、CVD装置、エッチング装置、イオン注入装置、ガス分析装置、電子顕微鏡、真空炉、真空乾燥設備、真空冶金設備、真空排気装置) の真空計として
- 真空配管、真空気密検査、各種真空を用いる実験・開発、真空ポンプの能力チェック
- ブルドン管型の圧力計や、圧カトランスミッター、アナログ式真空計からの置き換えによる信頼性の高い圧力計測

—シリーズ紹介—

■ トランスデューサ型真空計 (2~6 ページ)

測定子 (ゲージヘッド) と回路部 (トランスデューサ) が一体となったモデルです。測定原理方式の異なる5種類 (キャパシタンスゲージ・ピラニゲージ・コールドカソードピラニゲージ・イオンゲージ・クリスタルイオンゲージ) の真空計をシリーズ共通の表示器で制御する事ができます。

専用の表示器を使わなくても、コネクタを介して真空計本体に起動電力を投入すれば、圧力に応じた 0~10V の電圧や接点出力を取り出す事ができますので、自動機やタッチパネル上に圧力を表示させる装置にも転用する事ができます。

■ 真空計シリーズ (7~11 ページ)

トランスデューサ型以外の真空計のシリーズです。3種類の真空計 (電離真空計・クリスタルゲージ・サーモカップルゲージ) があります。電離真空計は、測定領域や測定子の種類に応じた5種類の真空計に分類され用途に応じて使い分けされます。電離真空計とサーモカップルゲージは、測定子の交換時に真空中調整や大気調整などが不要なため、扱いが容易です。またチャンバーのベーキング (加熱によるガス出し) にも対応できるという利点があります。

真空計別 推奨圧力測定範囲

真空計の種類	モデル	推奨測定圧力範囲 (Pa)															
		-9	-8	-7	-6	-5	-4	-3	-2	-1	1	10	100	1000	10000	ATM	
キャパシタンスゲージ	M-342DG (133KPa)																
	M-342DG (13.3 KPa)																
	M-341DG (1330Pa)																
	M-341DG (133Pa)																
ピラニゲージ	M-350PG/M-351PG																
コールドカソードピラニゲージ	M-360CP																
イオンゲージ	M-311HG																
クリスタルイオンゲージ	M-336MX																
電離真空計 (-1乗Pa~200Paはオプション)	M-431HG																
	M-833HG																
	M-723HG																
	M-823HG																
クリスタルゲージ	M-923HG																
サーモカップルゲージ	M-012DM																
		超高真空			高真空			中真空			低真空						

※この表の範囲は目安です。

## キャノンアネルバ製 トランスデューサ型真空計

### 特徴

- コンパクト、省配線、CE マーキング対応、低消費電力
- 豊富なラインナップ
- シリーズ共通の表示器(M-601GC/M-603GC)にて真空計の種類を自動認識
- 全機種 RoHS 指令対応
- ゲージヘッド交換可能(交換時にゼロ点・大気調整必要)



### キャパシタンスゲージ M-341DG/M-342DG

シリコン製ダイヤフラムを用いた隔膜式の真空計で「ダイヤフラムゲージ」とも呼ばれます。他の真空計に比べ狭い圧力領域しか測定できませんが、精度は非常に優れています。

他の真空計はガスの種類によって本来同じ圧力であるにも関わらず数値が異なる特性(ガス依存性)がありますが、隔膜式のキャパシタンスゲージは、圧力によって隔膜を押し(引く)力が変わる性質で、隔膜と一体になっている電極が微小に動くことで変化する静電容量(キャパシタンス)を圧力値として出力しています。その為、大気、ヘリウム、その他混合ガスで計り比べても同じ値を示します。また、温度補正機能を有している為、ダイヤフラムが熱膨張により受ける影響も自動で補正するため高い精度で圧力をモニタリング・制御したい用途に向いています。

従来からの M-341DG シリーズに加え、2013 年 6 月より、基本性能を向上させた黒い外装の M-342DG シリーズが発売されました。



### ピラニゲージ M-350PG/M-351PG

真空業界では最も一般的に普及している真空計で、大気圧から  $0.05\text{Pa}$  ( $5 \times 10^{-2}\text{Pa}$ ) までの圧力領域が測定できます。タングステン製フィラメントと電極が真空下に曝されている状態で、フィラメントから奪われる熱量が周辺のガスの量(圧力)に応じて変動し、同時に電極間の抵抗値が変わるという現象を利用して圧力を導き出す真空計です。大気圧から  $1\text{Pa}$  以下の領域までをカバーするため、ほとんどの真空設備に使用することが可能です。

M-351PG はニッケル製フィラメントを採用し耐食性を高めているので、腐食性ガスが来るのラインでは有効です。



### コールドカソードピラニゲージ M-360CP

真空中の磁界が掛かった電極間で発生する冷陰極放電の電流値が圧力変動と共に変わる性質を利用して圧力を測定するコールドカソードゲージに、大気圧側を見るピラニゲージを一体化させたコンビネーションゲージです。大気圧から  $7 \times 10^{-7}\text{Pa}$  台までの広範囲を測定できます。コールドカソードゲージのセンサー部は、電極部が汚れても、クリーニングによる再生が可能です。



### イオンゲージ M-311HG

「電離真空計」や「B-A ゲージ」と呼ばれる高真空領域を測る真空計です。熱フィラメントから出る電子によりガスをイオン化させ、イオンコレクタという電極に流れる電流値を圧力として出力します。M-311HG は  $10\text{Pa}$  から  $7 \times 10^{-7}\text{Pa}$  台の測定に用いられますが、フィラメントの汚れや大気突入に弱くデリケートな真空計とも言えます。M-311HG のセンサーは「MG-2 シリーズ」で、フィラメントを 2 本備えているためフィラメント劣化から起きる不具合の際には切り替えが可能です。



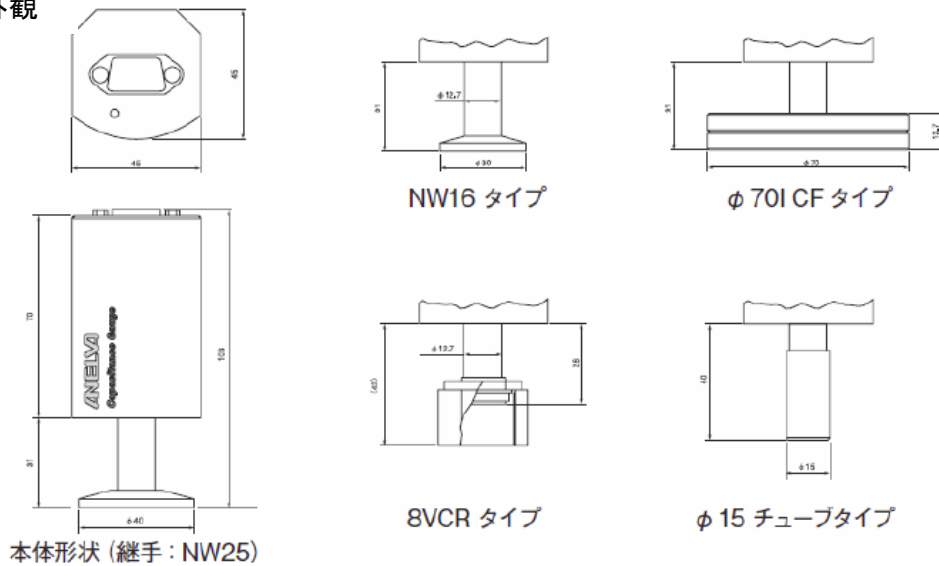
### クリスタルイオンゲージ M-336MX

圧力が低くなるに伴い水晶の振動周波数が変化する作用を利用して圧力を測るクリスタルゲージと、高真空領域を測定するイオンゲージ(電離真空計・B-Aゲージとも言う)が一体となったコンビネーションゲージです。大気圧から超高真空の  $8 \times 10^{-8}\text{Pa}$  台までを一つの真空計でカバーすることができます。イオンゲージのフィラメント点灯も自動で行われるため、大気圧と高真空を繰り返す装置で簡単に使うことができます。イオンゲージ部のフィラメントは 1 本となります。

キャパシタンスゲージ M-341DG/M-342DG 仕様

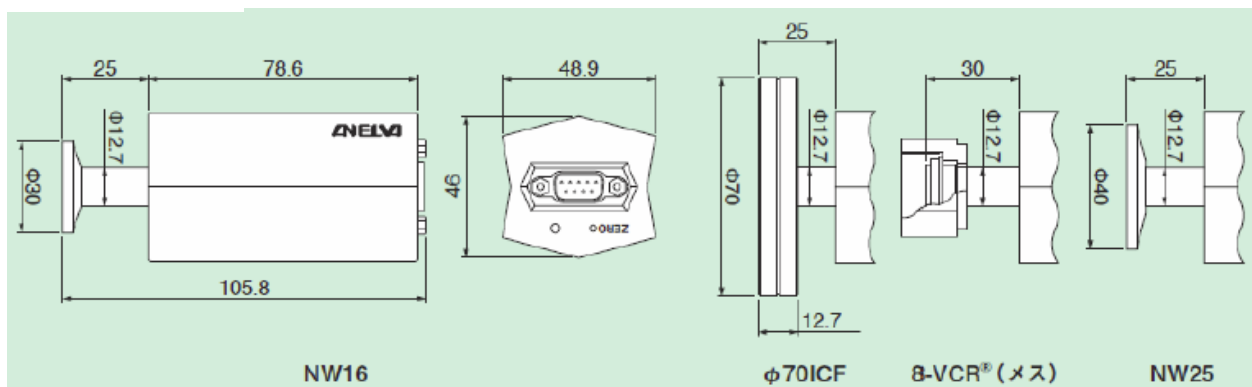
型式	M-341DG				M-342DG	
	-01	-11	-12	-13	-12	-13
圧力測定範囲(Pa)	0.13~133	1.3~1330	13~13300	133~133000	13~13300	133~133000
測定精度 (% of reading)	0.25%				0.20%	
ゼロ点温度係数 (%of Full-scale/°C)	0.015	0.005			0.002	
スパン温度係数 (% of reading /°C)	0.01				0.005	
測定加圧限界(KPa)	200KPa(2気圧、ゲージ圧では0.01MPa) ※但し VCR、ICF70 以外の継ぎ手は内部が陽圧にならないこと					
入力電圧	DC+13.5~26.4V					
消費電力	0.5W 以下					
セットポイント出力	なし					
アナログ出力	0~10V					
RS485 対応	なし					
最大ケーブル長	20m(0.13mm <sup>2</sup> )					
使用温度範囲	5~50°C					
交換用センサー	なし					
センサー材質(主要部)	SUS304、SUS316、Al <sub>2</sub> O <sub>3</sub> 、Si、ハイレックス®					
フランジ形状	NW16、NW25、ICF70、1/2"VCRメス、φ15チューブ(M-342は非対応)					

M-341DG 外観



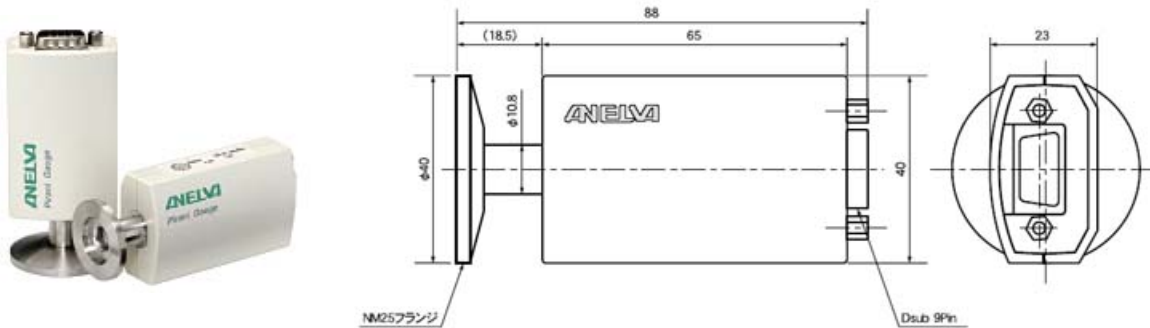
本体形状(継手: NW25)

M-342DG 外観



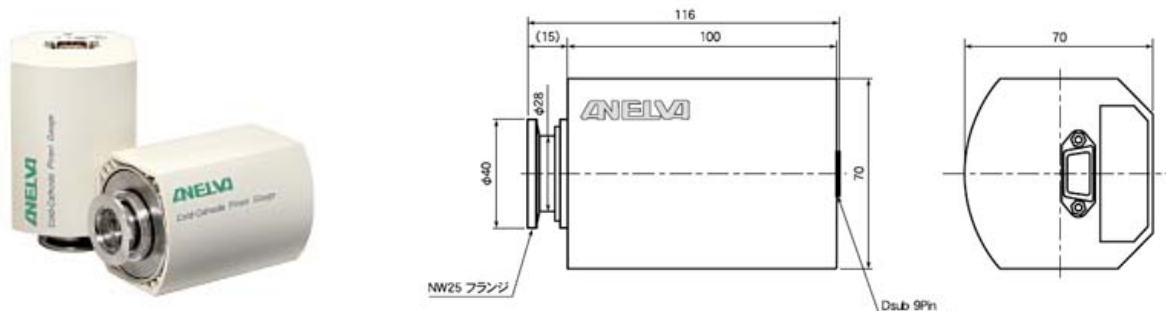
ピラニゲージ M-350PG/M-351PG 仕様

型式	M-350PG-SD (標準)	M-350PG-SP (セットポイント付)	M-350PG-RS (RS485 通信)	M-351PG-SP (耐腐蝕)
圧力測定範囲 (Pa)	$5 \times 10^{-2} \sim 1 \times 10^5$ (0.05Pa~大気圧)			
測定精度(25°C、水平取付)	0.05~0.1Pa $\pm 50\%$ 、0.1~10000Pa $\pm 15\%$ 、10000Pa~大気圧 $\pm 50\%$			
入力電圧	DC+14~30V			
消費電力	1W			2W
セットポイント	なし	2 点接点出力 (DC30V、1A)		
アナログ出力	0~10V		なし	0~10V
最大ケーブル長	200m (0.34mm <sup>2</sup> )			
使用温度範囲	5~60°C			
交換用センサー	MP-1			MP-2
センサー交換時作業	大気圧調整+真空調整 ( $1.0 \times 10^{-2}$ Pa 以下)			
センサー材質(主要部)	フィラメント: タングステン ケース: SUS304			フィラメント: ニッケル ケース: SUS304
フランジ形状	NW16、NW25、ICF34、1/8" NPT メス、 $\phi 15$ 、 $\phi 18$			NW16、NW25



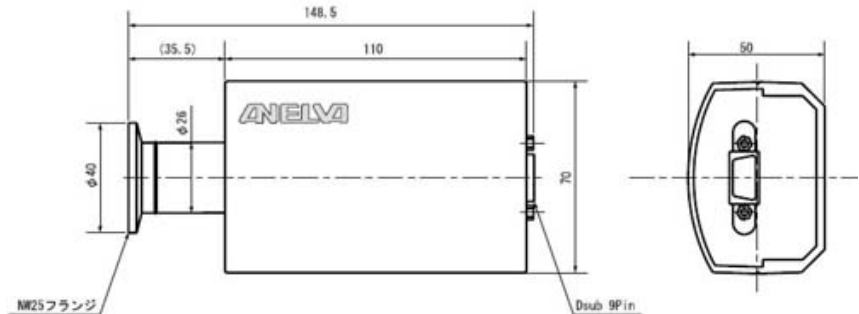
コールドカソードピラニゲージ M-360CP 仕様

型式	M-360CP-SP (セットポイント付)	M-360CP-RS (RS485 対応品)
圧力測定範囲	$5 \times 10^{-7} \sim 1 \times 10^5$ (Pa)	
測定精度(25°C)	$1 \times 10^{-6}$ Pa~10000Pa $\pm 30\%$	
入力電圧	DC+15~30V	
消費電力	3W	
セットポイント	2 接点出力 (DC30VD、1A)	
アナログ出力	0~10V	なし
最大ケーブル長	300m (1mm <sup>2</sup> )	
使用温度範囲	5~55°C	
センサー型名	CP-1	
センサー交換時調整	大気圧調整+真空調整 ( $1.0 \times 10^{-2}$ Pa 以下)	
センサー材質(主要部)	フィラメント: タングステン、電極: モリブデン、ケース: SUS304	
フランジ形状	NW25、NW40、ICF70	



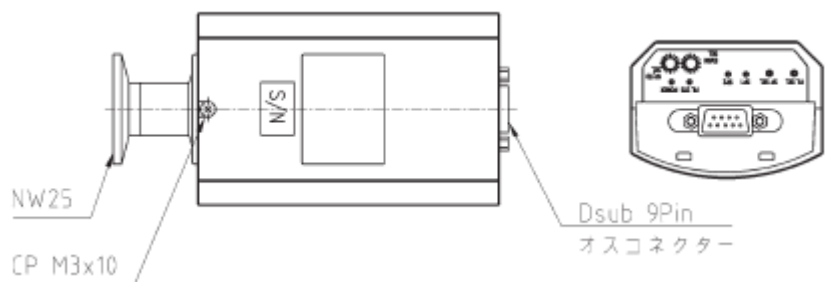
クリスタルイオンゲージ M-336MX 仕様

型式	M-336MX-SP (セットポイント付)	M-336MX-RS (RS485 対応品)
圧力測定範囲	$4 \times 10^{-8} \sim 1 \times 10^5$ (Pa)	
測定精度(25°C)	$1 \times 10^{-6}$ Pa ~ 1 Pa $\pm 15\%$ 、50 Pa ~ 大気圧 $\pm 20\%$ 、 (1 ~ 50 Pa と 100 ~ 500 Pa の精度は除く)	
入力電圧	DC + 20 ~ 28 V	
消費電力	12 W	
セットポイント	2 接点出力 (DC30V、1A)	
アナログ出力	0 ~ 10 V	なし
最大ケーブル長	300 m (1 mm <sup>2</sup> )	
使用温度範囲	5 ~ 50 °C	
交換用センサー	MX-1	
センサー交換時調整	大気圧調整 + 真調整 ( $1.0 \times 10^{-2}$ Pa 以下)	
センサー材質(主要部)	フィラメント: イットリアコートイリジウム、ケース: SUS304	
フランジ形状	NW16、NW25、NW40、ICF70	



イオンゲージ M-311HG 仕様

型式	M-311HG-SP (セットポイント付)	M-311HG-RS (RS485 対応品)
圧力測定範囲	$1 \times 10^{-7} \sim 10$ (Pa)	
測定精度(25°C)	$1 \times 10^{-6} \sim 1$ Pa $\pm 15\%$	
入力電圧	DC + 20 ~ 28 V	
消費電力	12 W	
セットポイント	2 接点出力 (DC30V、1A)	
アナログ出力	0 ~ 10 V	なし
最大ケーブル長	200 m (1 mm <sup>2</sup> )	
使用温度範囲	5 ~ 50 °C	
交換用センサー	MG-2I シリーズ	
センサー交換時調整	なし	
センサー材質(主要部)	フィラメント: イットリアコートイリジウム、ケース: SUS304	
フランジ形状	NW16、NW25、NW40、ICF70	



(NW25 仕様) 全長 141mm 全幅 70mm 厚み 50mm

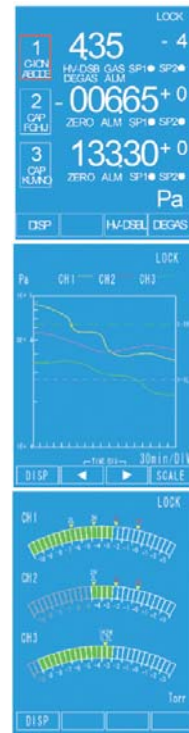
トランスデューサ型真空計  
全シリーズの共通仕様

入出力コネクタ	D-sub9ピン
保存温度範囲	-20~70℃(非動作時)
保護規格	IP40対応(直径1mm以上の固形異物が侵入しない)
CEマーキング	対応
RoHs指令	対応

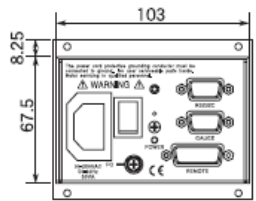
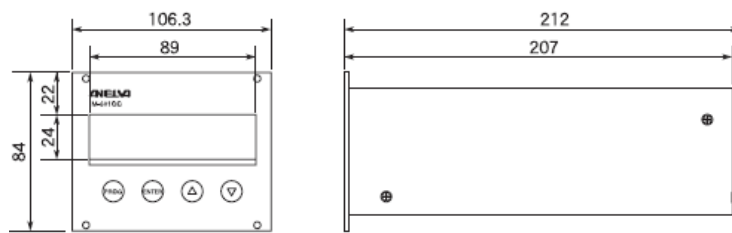
トランスデューサ型真空計 表示器仕様

型式	M-601GC (1ch接続タイプ)	M-603GC (3ch接続タイプ)
接続チャンネル数	1ch	3ch(常時3ch表示)
セットポイント	2点	6点(2点×3ch)
アナログ出力	1	3(1×3ch)
レコーダー出力	1	3(1×3ch)
通信機能	RS232C	
ディスプレイ	バックライト付LCD	カラーTFT LCD
表示桁数	5桁(4桁切替可)	
表示単位	Pa/torr/mbar	
指数表示	あり	あり
圧カトレンド表示	なし	あり
使用温度範囲	5~50℃	5~40℃
保存温度範囲	-20~60℃	
ゲージ認識	全種類自動認識	
ゲージケーブル	601-005、601-010 など	
入力電圧	AC90~250V	
消費電力	50VA	100VA
外形寸法	84×106.3×212	128.5×106.3×212
保護規格	IP30(直径2.5mm以上の固形異物が侵入しない)	
CEマーキング	対応	
RoHs指令	対応	

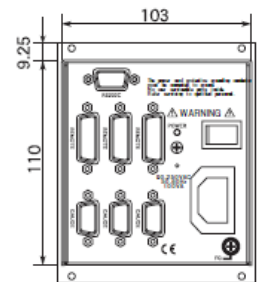
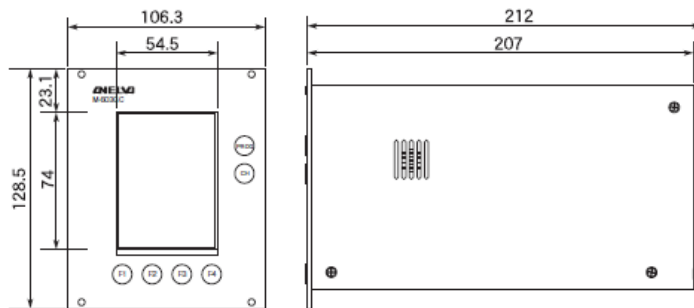
M-603GC 表示画面例



1ch 表示器 M-601GC



3ch 表示器 M-603GC



キヤノンアネルバ製 真空計シリーズ

特徴

- 真空計の定番シリーズ
- 実験用から生産用の設備の様々な真空装置に対応
- 測定子のベークングにも対応(クリスタルゲージ以外)
- 種類と拡張性に富む電離真空計



クリスタルゲージ M-320XG

水晶振動子の振動周波数は圧力が低くなると振動数が増える仕組みを応用して真空の圧力を計測する真空計です。大気圧から 0.1Pa までの領域を精度良く計測することができます。ピラニゲージのように熱フィラメントを用いないため、省電力である事と、熱源とプロセス成分が反応しない安全な構造となっています。測定子とコントローラが一体となったデザインのため、表示器を使わずに圧力信号を直接出力する事もできます。



サーモカップルゲージ M-012DM

熱電対型真空計とも呼ばれる温度センサーを応用した真空計です。原理はピラニゲージと似ていてセンサー内部の回路の温度の変動を、熱電対で監視し圧力に変換します。回路が単純なため安価ですが、読み取れる真空のレベルは 200Pa~0.5Pa の範囲に留まります。

あらかじめポンプとターボ分子ポンプ間の配管の圧力監視や、ピラニゲージやクリスタルゲージほど精度を求めなくても構わないような、大まかに圧力を確認する用途に適しています。視認性の良い LED 表示でアナログ針の真空計をイメージしたデザインとなっています。



電離真空計 M-723HG / M-823HG / M-923HG / M-833HG / M-431HG

真空下で白熱灯のように光る熱フィラメントから飛び出した電子が周辺を浮遊するガスにぶつかると、ガスはイオン化されます。電離真空計はイオン化したガスがイオンコレクタという電極に流れ込み、その電流値を圧力として出力する真空計です。高真空~超高真空の領域を精度良く計測する場合に優れています。

それぞれの機種では測定可能な領域や測定子の仕様が異なる 5 種類があります。M-723HG と M-823HG はガラスの測定球、M-923HG は超高真空を測定するため電極が露出したヌードイオンゲージ球です。M-833HG と M-431HG は省スペースで扱い易い金属製のミニチュア B-A ゲージ球「MG-2 シリーズ」用の真空計です。

オプションの拡張ボードを増設する事により、サーモカップルゲージの増設や、測定子を 2 つ接続して使う事もできるので、様々な装置やプロセスに対します。

ICF フランジで接続するタイプの測定子では、測定子自体が高温(MAX400°C)のベークングに耐えられるため、超高真空領域の測定に対応しています。ケーブルを配線したまま加熱ができるベークブルケーブルがオプションで用意されます。



電離真空計(B-A ゲージ)の測定子見本



MG-2 シリーズ(金属)



UGD-1S(ガラス)



BRG-1B(ガラス)



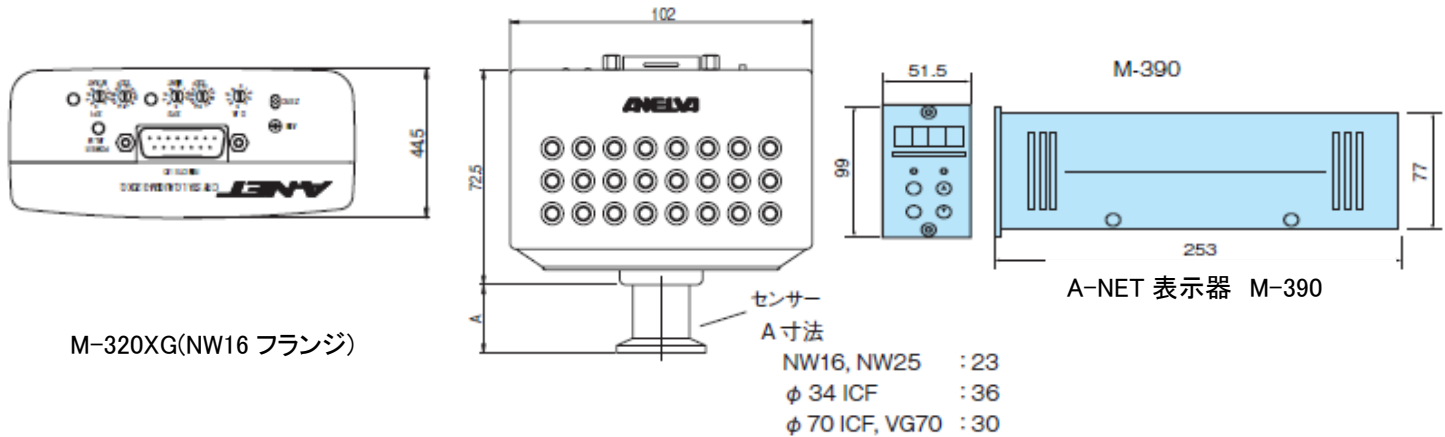
NIG-2F(ヌード)

※φ 15mm の測定子は専用のゲージアダプタを使って接続します。

クリスタルゲージ M-320XG 仕様

型式	M-320XG
圧力測定範囲	1 × 10 <sup>-1</sup> Pa ~ 大気圧
ガス種選択	N <sub>2</sub> 、Ar、H <sub>2</sub> 、Air
アナログ出力	DC0~10V(Log出力、複合出力、リニア出力)
リモートI/O	INPUT:ガス種設定、ゼロ点調整、ATM設定 OUTPUT:セットポイント出力2点
セットポイント	2点
動作温度	5~50℃
ゼロ点調整	PUSHスイッチまたはリモートI/O入力
フルスケール調整	トリマーボリュームによる調整
入出力コネクタ	D-SUB15P
表示	LED3ヶ所(POW/ALM、SP-1、SP-2)
所要電力	DC22~33V 消費電力2W
外形寸法	H72.5 × W102 × D44.5mm(ゲージヘッド含まず)
質量	200g(ゲージヘッド含まず)
フランジ種類	NW16、NW25、ICF34、ICF70

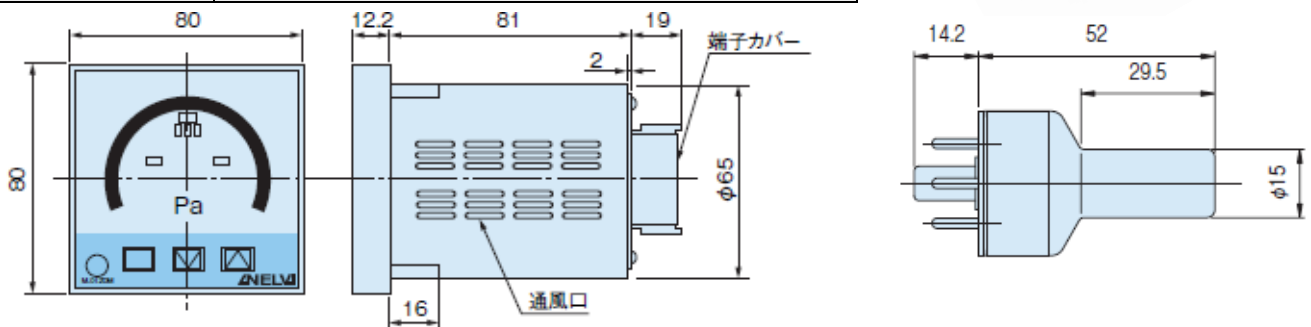
専用表示器 M-390	
表示桁数	仮数2桁+指数1桁
パネルサイズ	1/8JISラック
セットポイント	2点
外部出力	アナログ出力 ステータス出力
M-320XG 供給電源	DC24V
所要電力	AC85~132V
外形寸法	H99 × W51.5 × D253
質量	1300g
ACケーブル	2m
接続ケーブル	別売



サーモカップルゲージ M-012DM 仕様

型式	M-012DM
圧力測定範囲	5 × 10 <sup>-1</sup> Pa ~ 200Pa(大気圧から通電可能)
圧力表示	LED バーグラフ表示(疑似アナログ表示)
アナログ出力	DC0~10mV(圧力に対しノンリニア)
セットポイント	2点(DC30V 2A、AC250V2A)
動作温度	10~40℃
ゼロ点調整	PUSHスイッチまたはリモートI/O入力
所要電力	AC90~230V 5W
外形寸法	H72.5 × W102 × D44.5mm(ゲージヘッド含まず)
質量	250g(本体)
標準構成	M-012DM 本体、電源ケーブル 1.8m 測定子 TG-550C(φ15)、ゲージケーブル 5m 各1

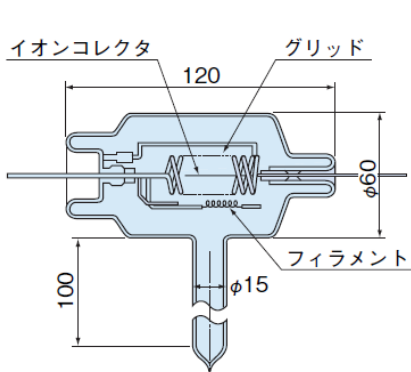
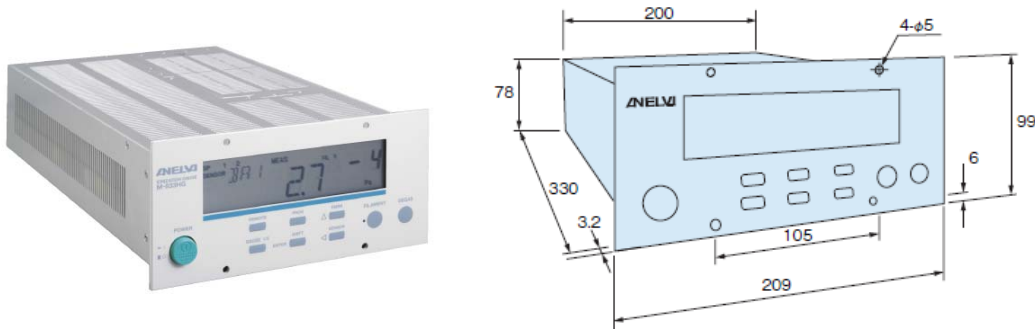
測定子 TG-550C	
形状	メタル管球
ボディ材質	SUS304
接続形状	φ15mm
耐熱温度	150℃(コネクタ含まず)



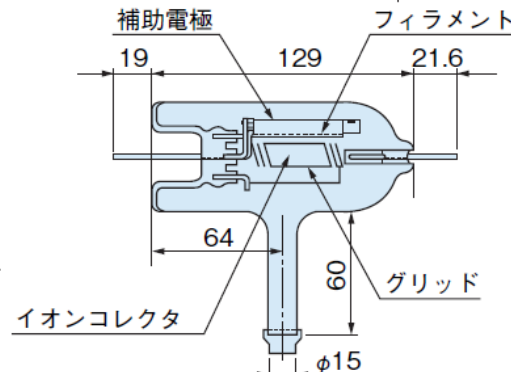


電離真空計 M-722HG/ワイドレンジ電離真空計 M-823HG/超高真空計 M-923HG

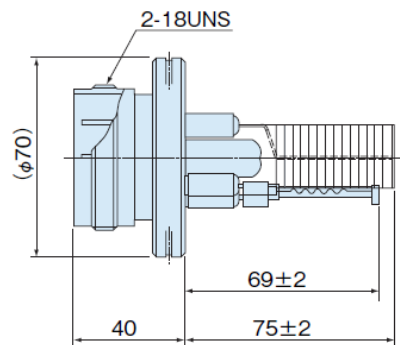
品名		電離真空計	ワイドレンジ電離真空計	超高真空計
型式		M-723HG	M-823HG	M-923HG
適用測定子	名称	B-A ゲージ球	ワイドレンジ B-A ゲージ球	ヌードイオンゲージ球
	型式	UGD-1S	BRG-1B	NIG-2F、NIG-2TF
	継手	φ15(オプション ICF70)		ICF70
	ペーキング	150°C(Oリングシール時)、400°C(ICF70 フランジ)		400°C
	フィラメント	タングステンフィラメント 2 本	トリアコートイリジウム 1 本	タングステン 2 本(2F) トリアコートイリジウム 2 本(2TF)
推奨測定範囲		10 <sup>-6</sup> Pa~0.1Pa	10 <sup>-6</sup> Pa~10Pa	10 <sup>-9</sup> Pa~10 <sup>-2</sup> Pa
圧力表示		デジタル表示(表示周期 0.5 秒)		
圧力レンジ切換		自動(レンジホールド機能あり)		
エミッション電流 (フィラメント電流)		400 μA/4mA	40 μA/400 μA/4mA	400 μA/4mA
ガス出し(DEGAS)		グリッド通電方式		電子衝撃方式
フィラメント保護		1.33 × 10 <sup>-1</sup> Pa 以上	1.33 × 10 <sup>1</sup> Pa 以上	1.33 × 10 <sup>-1</sup> Pa 以上
外部入力		フィラメント ON/OFF、デガス ON/OFF、フィラメントインビット、 ゲージセレクト(オプション使用時)、レンジホールド ON/OFF、フィラメント 1・2 切り替え		
外部出力		フィラメント ON/OFF ステータス、デガス ON/OFF ステータス、リモートローカルステータス セットポイント 1・2(ヒステリシス付)、フィラメント 1・2 ステータス、ゲージセレクトステータス アラームステータス、パワーON/OFF ステータス		
レコーダー出力		仮数部、指数部、複合出力(リニア/LOG)、エレクトロメータ出力		
RS-232C 通信		オプションの RS-232C ボード増設にて対応		
増設ボード		最大 2 枚(種類により組み合わせできないものがあります)		
所要電力		AC100V ±10% 2A		
外形寸法/重量		H99 × W209 × D330mm(1/2 ラックサイズ) / 5.4Kg		
使用環境		5~40°C 湿度 70%以下		



UGD-1S(真空封止状態で出荷)



BRG-1B(大気開放状態で出荷)

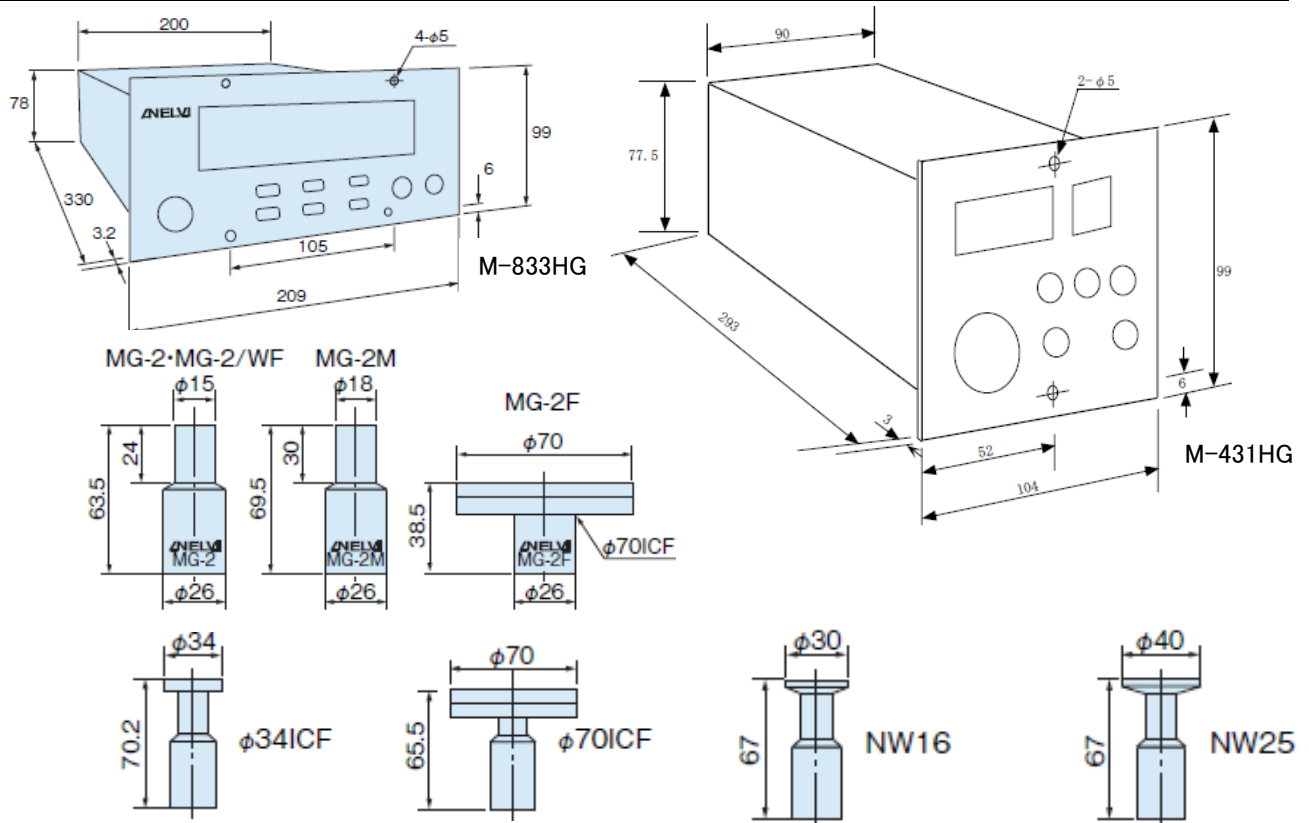


NIG-2F/NIG-2TF

※ガラス球の測定子はオプションで ICF70 フランジ付も選択可能です。詳しくはお問い合わせ下さい。

ワイドレンジ電離真空計 M-833HG/M-431HG 仕様

品名		ワイドレンジ電離真空計	
型式		M-833HG	M-431HG
測定子	名称	ミニチュア B-A ゲージ測定球	
	測定子の型式と測定下限圧力	MG-2( $\phi 15$ )、MG-2M( $\phi 18$ )、MG-2I/NW16、MG-2I/NW25 $10^{-6}$ Pa 台 MG-2F(ICF70)、MG-2I/ICF34、MG-2I/ICF70 $10^{-7}$ Pa 台 MG-2WF( $\phi 15$ ) $10^{-5}$ Pa 台	
	測定上限圧力	13Pa (MG-2WF のみ 0.13Pa) ※13Pa 以上でフィラメントを点灯させると断線または劣化する	
	ベーキング	150°C(O リングシールモデル)、400°C(ICF フランジモデル)	
	フィラメント	イットリアコートイリジウムフィラメント 2 本 タングステンフィラメント 2 本(MG-2WF のみ)	
圧力表示		デジタル表示(表示周期 0.25 秒)	
圧力レンジ切換		自動(レンジホールド機能あり)	
エミッション電流 (フィラメント電流)		10 $\mu$ A / 100 $\mu$ A / 1mA 自動切り替え(切り替え圧力ポイント変更可能)または固定	
ガス出し(DEGAS)		グリッド通電加熱方式	
フィラメント保護		13.3Pa 以上	
外部入力		フィラメント ON/OFF、デガス ON/OFF、フィラメント 1・2 切り替え レンジホールド ON/OFF、キーロック ON/OFF、その他(M-833HG にて複数の機能あり)	
外部出力		フィラメントステータス・デガスステータス セットポイント 1・2(ヒステリシス付)、その他(M-833HG にて複数の機能あり)	
レコーダー出力		仮数部、指数部、複合出力(リニア /LOG)、エレクトロメータ出力	アナログ生出力、複合出力(リニア/LOG)
RS-232C 通信		オプション増設ボードにて対応	標準対応
増設ボード		最大 4 枚可能	スロット無し
所要電力		AC100~240V	AC90~240V
外形寸法/重量		H99 x W209 x D330mm / 1.9kg	H104 x W99 x D293mm / 1.2kg
使用環境		5~40°C 湿度 70%以下	



真空計シリーズ 電離真空計オプション

キヤノンアネルバの電離真空計 M-723HG/M-823HG/M-923HG/M-833HG は本体背面に拡張スロットを有しており、以下のオプションを増設する事ができます。

品名	内容
セットポイントボード	圧力セットポイントの増設とリレー出力が可能です。4点 AC100V 1A、DC30V 1A
CM ゲージボード	キャパシタンスマノメータとのコンビネーションにより大気圧から超高真空までの測定も可能となります。
TC ゲージボード	サーモカップルゲージとB-A ゲージを組み合わせることで、あら引きから超高真空までの測定が可能となります。1つのボードで2台測定ができます。但し、標準構成は測定球 TG-550C と5mのケーブル1本となります。
BCD アウトプットボード	圧力値のBCD(2進化10進数)出力が可能となります。
RS-232C ボード	外部制御用(600,1200,2400,4800,9600,19200 bps)
ゲージセクタBOX	2つのB-Aゲージ球を接続する事ができます。表示したい測定子は切り替えて使用します。

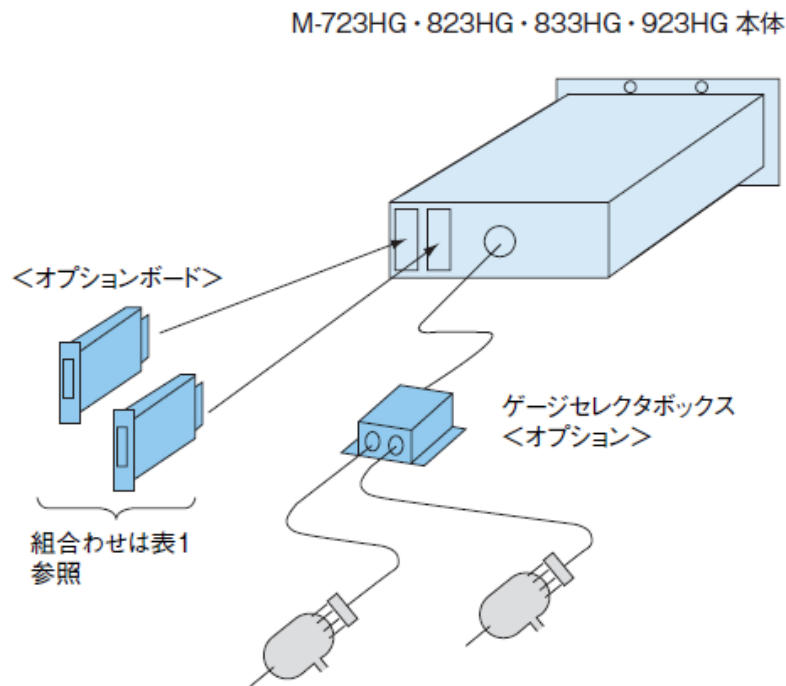


表 1 オプションボード組み合わせ対応

	セットポイント ボード	CM ゲージ ボード	TC ゲージ ボード	BCD アウト プットボード	RS-232C ボード	ゲージセクタ ボックス
セットポイントボード	×	○	○	○	○	○
CM ゲージボード	○	×	○	○	○	○
TC ゲージボード	○	○	○	○	○	○
BCD アウトプットボード	○	○	○	×	○	○
RS-232C ボード	○	○	○	○	×	○
ゲージセクタボックス	○	○	○	○	○	×

○は組み合わせ可能、×は組み合わせ不可

**【キャノンアネルバ製真空計 選定用参考資料】**

種類	上限 (Pa)	下限 (Pa)	測定原理	目的・コメント	ベーキング 対応
<b>トランスデューサ型シリーズ</b>					
キャパシタンスゲージ M-341DG/M-342DG	ATM ~133 ※1	133 ~0.1 ※1	・隔膜式、内部電極間の静電容量(キャパシタンス)の変化	・プロセス圧力の高い精度での監視 ・精度は良いが測定範囲が狭い	×
ピラニゲージ M-350PG/M-351PG	ATM	0.05	・フィラメントの温度変化に応じて、変動する内部回路の電圧値	・低真空~中真空領域の圧力監視 ・高真空用の機器の ON/OFF 制御	×
コールドカソード ピラニゲージ M-360CP	ATM	-7 乗	・冷陰極放電の強弱(高真空) ・フィラメントの温度変化(低真空)	・大気圧~高真空を繰り返し使う装置の圧力監視、到達圧力確認 ・洗浄によりセンサーの再生可能 ・精度は M-336MX に少し劣る	×
クリスタルイオンゲージ M-336MX	ATM	-8 乗 ※2	・熱フィラメントから放出した電子が、イオコレクタに流れ込んだ時の電流値(高真空) ・ガス量に応じて変動する水晶振動子の振動数(低真空)	・大気圧~高真空を繰り返し使う装置の圧力監視、到達圧力確認 ・全体的に精度良く真空を計測 ・フィラメント 1 本 ・交換用センサーが少し高い	×
イオンゲージ M-311HG	10	-7 乗 ※2	・熱フィラメントから出る電子によりイオン化したガスの量	・高真空領域の計測 ・測定子は MG-2 シリーズ	△ 電装系外す
<b>真空計シリーズ</b>					
クリスタルゲージ M-320XG	ATM	0.1	・水晶振動子の振れる速さ	・大気圧から 1Pa 以下くらいの領域 ・熱源を持たない精度の良い測定	×
サーモカップルゲージ M-012DM	200	0.5	・内部回路(ヒーター)の温度変化	・0.5~200Pa 程度の領域の計測 ・電離真空計のフィラメント点灯や高真空機器の起動タイミングの目安用 ・測定子は安価で壊れにくい	○
電離真空計 M-723HG	0.1	-6 乗	・熱フィラメント電極から放出したイオン化したガスの電子が、イオコレクタ電極に流れ込んだ時の電流値を圧力に変換	・高真空領域の計測 ・ガラスの測定子 UGD-1S ・フィラメント 2 本 ・測定子は真空封止状態で出荷	○
ワイドレンジ電離真空計 M-823HG	10	-6 乗		・高真空領域の計測 ・ガラスの測定子 BRG-1B ・フィラメント 1 本 ・10Pa 以下でフィラメント点灯可	○
超高真空計 M-923HG	0.1	-9 乗		・超高真空領域の計測 ・測定子は電極露出の為、取扱注意 ・フィラメント 2 本 ・NIG-2F の測定子が高額	○
ワイドレンジ電離真空計 M-833HG	13	-8 乗 ※2		・高真空領域の計測 ・金属の測定子 MG-2 シリーズ ・フィラメント 2 本	○
ワイドレンジ電離真空計 M-431HG	13	-8 乗 ※2		・高真空領域の計測 ・小型、RS-232C 通信標準搭載 ・測定子が MG-2 シリーズ ・フィラメント 2 本 ・基本性能を満たした売れ筋商品	○
補足/備考	・※1 選定するゲージにより測定上限と測定下限が変わります。 ・※2 選定する測定球が O リングシールの規格の場合、測定下限は悪くなります。 ・ピラニゲージ、サーモカップルゲージの熱フィラメントは温度も低く簡単には断線しません。 ・電離真空計のフィラメントは、上限圧力以上の圧力では点灯を維持できず断線または劣化します。各真空計ともに保護機能を搭載していますが、完璧な保護はできずダメージは残ります。 ・電離真空計の測定子は、水素や塩素など還元性のガスを使用するプロセスでは、タングステンフィラメントを選ぶようにして下さい。タングステンフィラメントは逆に酸素に対し酸化しやすい傾向にあります。詳しくは、弊社営業窓口またはキャノンアネルバまで御相談下さい。				

## 真空計のお取り扱い上の注意事項の一例

- ・精密機器となりますので、できる限り振動の影響が無い場所へ取り付けて下さい。
- ・センサーの感度を維持するため、粉体、蒸気、溶剤、油分、腐食性ガスには出来るだけ晒さないように工夫して下さい。場合によっては、真空計と真空容器をバルブで分離して、汚染物質が漂う時は測定子を守るための対応が必要です。
- ・真空装置でも容器の内壁には、新品の装置でも洗浄剤の残りなど、様々な成分が残留しています。購入した電離真空計を初めて使う時は、すぐにフィラメントを点灯させるのではなく、脱ガス成分の発生量が多い時間帯をやり過ごしてから点灯させるようにすると、初期トラブルを回避する事ができます。

## 真空計の校正について

本カタログに掲載しているキャノンアネルバ社の真空計は、カタログ仕様に準じて合格と判定されておりますが、お客様がより正確に真空計の性能を確認・把握する必要がある場合は、キャノンアネルバで保有している基準真空計(マスター)との性能比較をデータ化する「校正」作業を承ります。

費用の目安はアンプ／表示器が10万円以内、測定子は種類によりますが10～20万円台(税別)となります。

校正では、お客様が御使用中の製品をお預かりする事が多いのですが、故障している真空計や、測定子の劣化などにより数値がふらついて安定しないもの、校正用のキャノンアネルバ設備の真空チャンバーを汚染する可能性のある測定子は受付ができません。従って、校正に耐えうる真空計は、正常なコンディションであるとも言えます。

キャノンアネルバが実施している校正サービスは、お預かりする真空計と、キャノンアネルバ保有の基準真空計との差を示すデータ提出する「比較校正」に留まります。基準真空計と誤差があるからといって、何らかの調整を行うといったサービスはキャノンアネルバ社の校正では行っておりません。必要に応じて校正を中止し修理を行うなどの手続きを踏む必要が出て来る可能性があります。詳しくは窓口へお問い合わせ下さい。

**真空計に関する質問・選定依頼・見積依頼・購入・修理・校正のご相談は  
下記までお問い合わせは下さい**

**※センサーについてフランジ形状の選択ができるものはフランジを御指定下さい。**

(キャノンアネルバ特約店窓口)

〒211-8502 神奈川県川崎市中原区市ノ坪 370  
東横化学株式会社 機器・装置事業部 機器販売チーム

TEL:044-435-5856 / FAX:044-434-9091

本カタログの内容はキャノンアネルバ株式会社発行のカタログや取扱説明書などに基づいて東横化学が編集したものです。  
本カタログに記載されている製品の仕様、形状は、改良の為に予告無く変更する場合があります。