

旧・アルカテル/adixen ブランド
ファイアーバキューム社ドライ真空ポンプ
【ACP15/28/40シリーズ】

輸入元: 伯東株式会社

<http://www.toyokokagaku.co.jp/>



概要

ドライ真空ポンプ「ACP」シリーズは、大気圧～数 Pa の圧力領域で活躍する多段ルーツ式の空冷型ドライ真空ポンプです。

ロータリーポンプ(油回転ポンプ)と同じ圧力領域を排気しますがオイルミスト(油煙)の排出と、真空側へのオイルバックが無く、クリーンルーム内での使用に最適です。油を使用しない方式の真空ポンプで一般的には「ドライポンプ」と呼ばれます。

ドライポンプは種類や方式が多く、振動と摩擦で粉塵が発生するタイプもありますが、ファイアーバキューム社の ACP シリーズは気体の流路において摩擦する部品を使用していないことから、パーティクル汚染ゼロのドライポンプとして半導体業界を中心に定評を頂いております。

特徴

1. 空冷式、非接触式回翼構造、排気系統に潤滑剤なし
2. 20,000 時間または、22,000 時間のメンテナンスサイクル
3. 積算タイマー搭載、リモート操作可能

期待される用途

高いクリーン度が求められるライトプロセス全般

- ・各種研究開発、分析用
- ・真空装置のあらゆる引きポンプ
- ・ターボ分子ポンプ用の補助ポンプ
- ・油を嫌うクリーンルーム内への設置
- ・ロータリーポンプ、スクロールポンプ、ダイヤフラムポンプからの置き換え

※本製品は軽負荷(ライトプロセス)向けの製品です。お求めの際は、御使用方法を営業窓口へお伝え下さい。

機種紹介

標準タイプ ACP15/ACP28/ACP40

排気速度が 233L/min、450L/min、617L/min の 3 種類があり、必要となる設備に合わせて機種を選定頂けます。

モーターは単相周波数コンバータを搭載しており 100V～250V の領域であれば、自動で回転数を一定に保ちます。

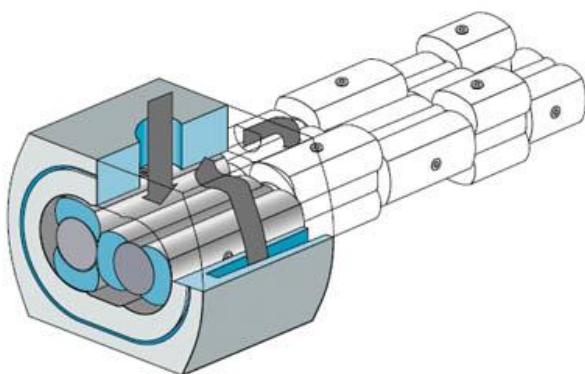
このポンプはガスバラストバルブを搭載しておりますので、水蒸気などの凝縮性ガスを吸引した際に、ポンプ内で凝縮・液化してしまっても、ガスバラストバルブからの外気導入で強制的に水分を排気させることが可能となっています。

メンテナンスサイクルは、一般的なドライスクロールポンプが定める 8,000 時間と比べ 20,000 時間または、22,000 時間となっており、御使用の真空装置や排気システムを停止させる頻度を少なく抑えることが可能です。

G タイプ(ライトケミカルタイプ) ACP15G/ACP28G/ACP40G

標準タイプの性能に加え、ベアリングや軸部分シールの保護を目的として窒素パージ導入用のポートを備えた機種です。

腐食性ガスに対応することが目的ですが、内部の構成部品は標準タイプと同じアルミなどを使用している為、塩素やアンモニアや反応性ガスなどを本格的に排気する用途には適しません。吸引できる腐食性ガスは濃度が低く微量なガスとなります。尚、この G タイプは、ガスバラストバルブは標準搭載しておりません。



非接触式多段ルーツポンプ

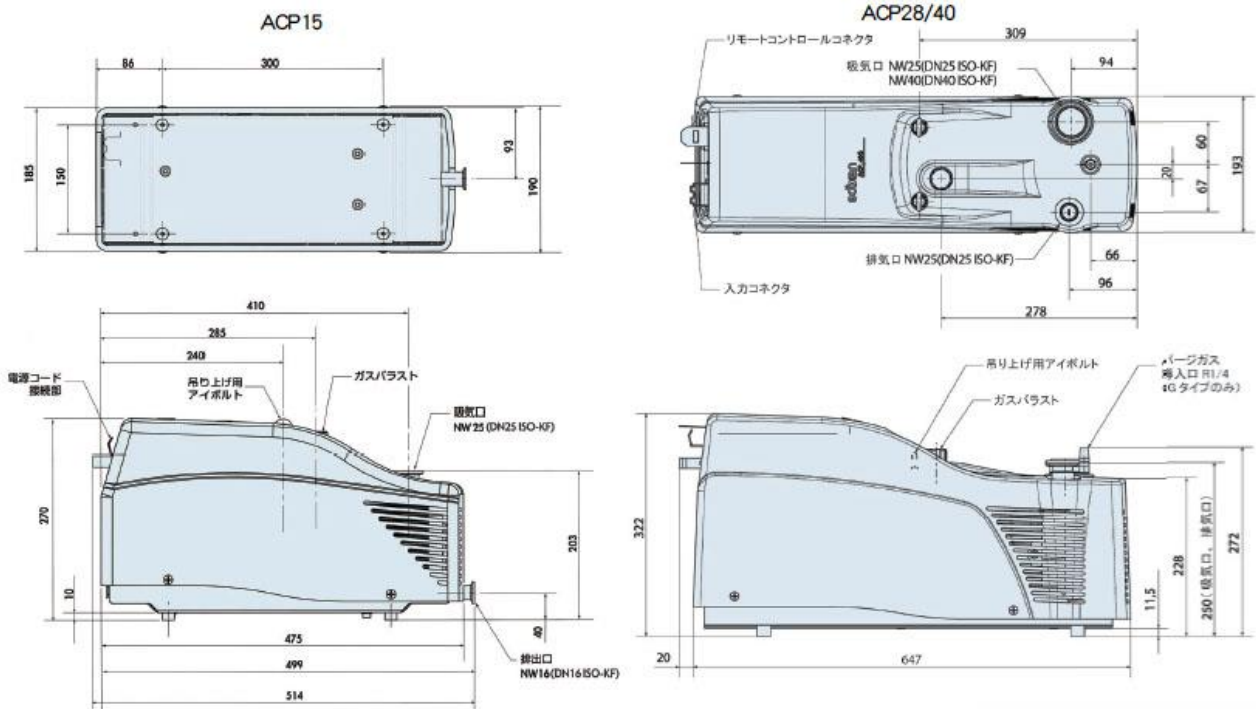
ルーツポンプは、ドライ真空ポンプの種類の一つです。対になるマユ型のローターが、微少なクリアランスを保ちながら高速回転し、気体を吸入、圧縮を経てガスを排気していく構造の真空ポンプです。接ガス部にオイル成分は用いていません。

旧アルカテル社ブランドの空冷ドライ真空ポンプ ACP シリーズは、このマユ型構造のローターを 5 段連続して設置することにより、ポンプ単体の到達圧力として約 3Pa (ACP15 の場合約 5Pa)まで排気することができます。(※到達圧力には若干の個体差があります)

主な仕様

タイプ		ACP15	ACP15G	ACP28	ACP28G	ACP40	ACP40G
型式		V5SATSMFJF	V5GATSRFJF	V6SATSFJMF	V6GATSFJBF	V8SACSFJMF	V8GACSFJBF
ピーク 排気速度	m ³ /h	14		27		37	
	L/min	233		450		617	
到達圧力 Pa ※注	通常	5		3		3	
	ガスバラスト開	30	—	20	—	20	—
	N ₂ パージ時 (流量)	—	30 (5SLM)	—	10 (1.65SLM)	—	10 (1.65SLM)
最高連続吸入圧力		大気圧					
電源電圧		単相 AC90V~250V(50/60Hz)					
消費電力	到達圧	520W			750W		
	大気圧	600W			1200W		
吸気口		NW25			NW40		
排気口		NW16			NW25		
ガスバラストバルブ		手動	—	手動	—	手動	—
N ₂ パージ用ポート		—	R1/4"	—	R1/4"	—	R1/4"
重量(kg)		23			32		
寸法 L×W×H(mm)		514×190×270			647×193×322		
推奨メンテナンス周期		約 20,000 時間 (使用方法による)			約 22,000 時間 (使用方法による)		
使用環境		周囲 12~40°C・湿度 85%以下					
気密性(外部リーク)		5×10 ⁻⁸ Pa・m ³ /s 以下					
冷却方式		空冷(ファン空冷)					
運転時間		アワーメーター搭載					
標準付属品		AC100V 用電源 2m ケーブル、取扱説明書					

※注 到達圧力(Pa)の各数値は保証値ではなく代表値を示します。実際の性能と多少の違いが生じる可能性があります。



御使用方法、資料請求、メンテナンス等については、営業窓口までお問い合わせ下さい。

〒211-8502 神奈川県川崎市中原区市ノ坪 370
 東横化学株式会社 機器・装置事業部 機器販売部
 TEL:044-435-5860/FAX:044-434-9091