

粉粒体関連機器製品

ブリッジ、ラットホールブレーカー

PUL BLAS[®]

パルプラス[®]
PB-2シリーズ



**PUL BLAS
EZ Jr.[®]**

パルプラス[®]
EZ Jr.[®]



**PUL
NOCKER[®]**

パルノッカー[®]
PKシリーズ



KNKT[®] カネキタ株式会社

カネキタ
独自の技術

エアールルス発生技術により 各種粉体の「詰まり」を解決します。

この技術は日米特許を取得しており、電気制御なしで圧縮空気から瞬間的に強力なエアールルスを発生する新開発のマグネットバルブとなっております。

エアールルサーとしてこの技術はパルプラス[®]、パルノッカー[®]、EZ Jr.[®]（イージー・ジュニア）製品に組み込まれ、強力なエアールルスをホッパー内に噴射し閉塞した粉体に流動性を与えたり、ホッパー外壁に打撃を与えるピストンの駆動に応用されています。

パルプラス[®]にはエアールルサーとして使われております。このエアールルサーはブラスター用のバルブ、他いろいろな用途に応用が考えられます。

2種類の素材のエアールルサー



ステンレス製は、耐食性が要求される屋外設置にお勧めします。

● エアールルサーのみの販売も致します。

製品コード	製品名
AP200000AO	エアールルサー AP20 IN/OUT Rc 3/4
AP250000AO	エアールルサー AP25 IN/OUT Rc 1
AP200000SO	エアールルサー ステンレス製 AP20 IN/OUT Rc 3/4
AP250000SO	エアールルサー ステンレス製 AP25 IN/OUT Rc 1

詳しくはお問い合わせください。

パルブラス® PB-2シリーズ

PUL BLAS® PB-2 Series



パルブラス®は各種ホッパー、タンク内部に発生するブリッジ、ラットホール、壁面付着等の解消にお勧めです。エアーパーサーにより最小の空気量で最大の効果が期待できます。

特 徴

ホッパー内壁面に沿ってパルスエアを噴射

- 効果的なエアーパールスにより粉体と壁面間に流動性を与え閉塞を解消します。
- 壁面付着対策には用途に応じた専用ノズルが用意されています。

圧縮空気のみで駆動

- 駆動時電磁弁、タイマーなどの電気制御が不要です。
- エアのパールス間隔はスピードコントローラーで変更できます。
(メーターアウトタイプが製品に添付されています。)

静粛性

- ハンマー、ピストンによる打撃音が無いので静粛な運転ができます。

3種類のエアヘッダー

- ユニオンナットにより簡単にエアヘッダーを交換でき閉塞状況に応じたエア吹き込み量が選択できます。

ステンレスSUS304製ディスクを標準仕様

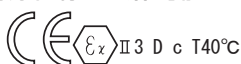
- ステンレス製のため長期間で使用いただけます。
注) 上記以外の材料については別途お問い合わせください。
注) ステンレス製ディスクはホッパー壁面と隙間が有ります。
注) オプションでシリコーンゴム製ディスクがございます。
- SSディスクはエアレーターとして単体で使用可能です。

ユニオンナット接続を採用

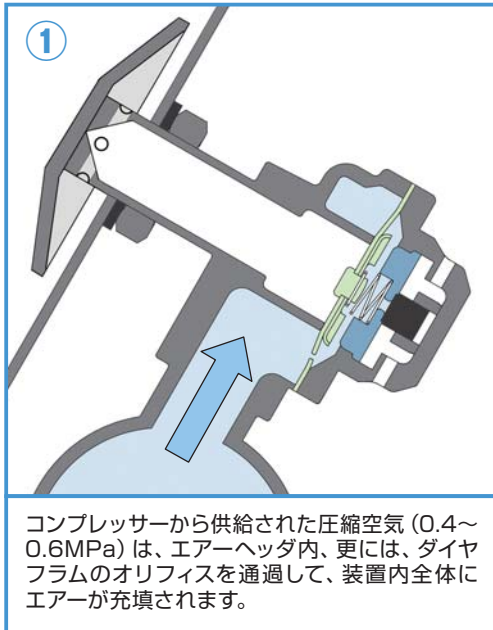
- ホッパーへの設置、保守が従来製品に比べやり易くなりました。

ATEXに準拠した防爆仕様も製作可能 (詳細はお問い合わせください)

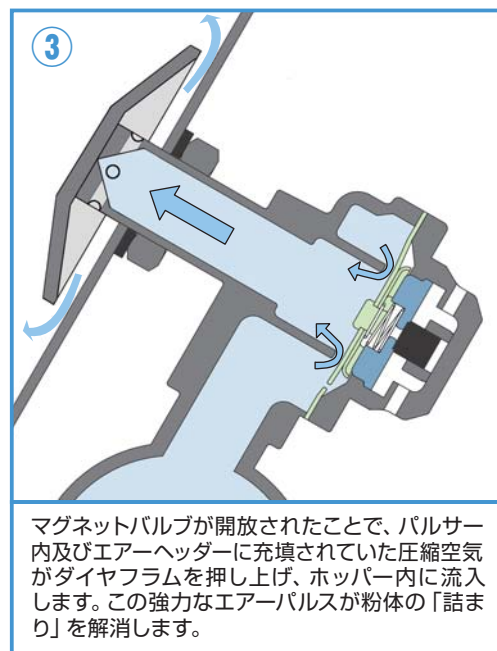
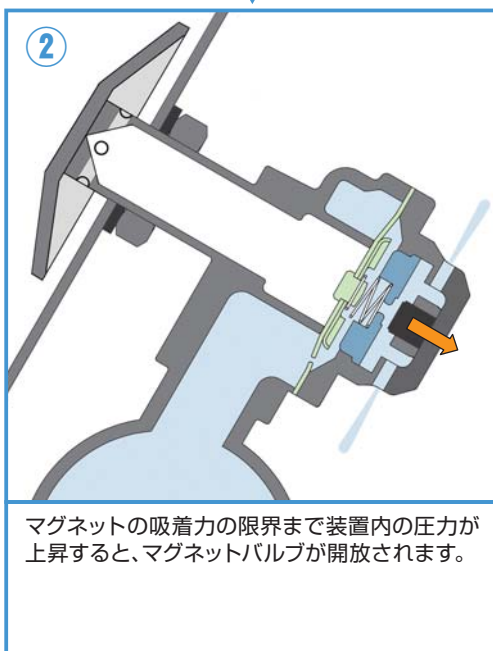
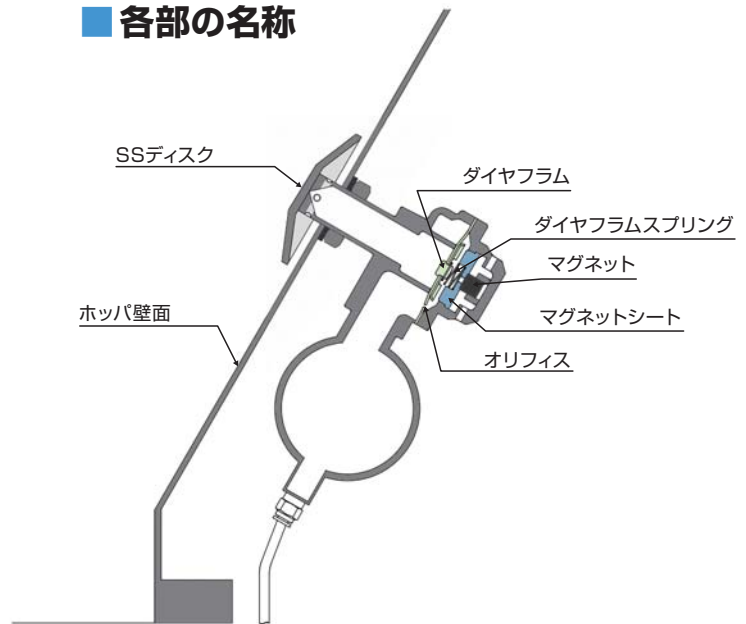
- ATEXに準拠



動作原理



■ 各部の名称



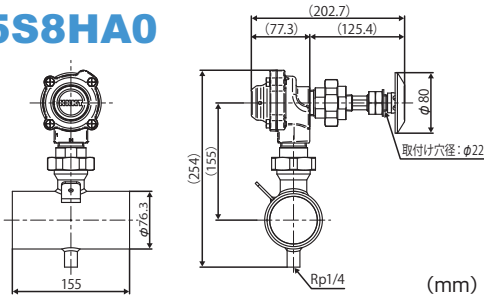
仕 様

型 式	供給圧力 [MPa]	接続配管 [mm]	取付穴径 [mm]	動作間隔 [sec]	空気量 [L/回]	エアヘッダー容量 [L]	質 量 [kg]
PB-215	0.4~0.6	外径φ6(内径φ4)	22	1~60	1.0~2.0	0.5	3.3 (ディスク径 65mm) 3.4 (ディスク径 80mm) 3.5 (ディスク径 100mm)
PB-220	0.4~0.6	外径φ6(内径φ4)	27	1~60	1.5~3.0	1.0	4.5 (ディスク径 65mm) 4.6 (ディスク径 80mm) 4.7 (ディスク径 100mm)
PB-225	0.4~0.6	外径φ6(内径φ4)	35	1~60	2.0~6.0	2.0	6.1 (ディスク径 80mm) 6.2 (ディスク径 100mm)

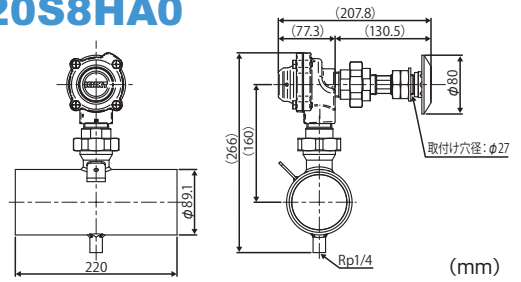
注1) 供給圧力範囲内で使用してください。 注2) 駆動源は圧縮空気または不活性ガスをご使用ください。
注3) エアパルスの動作間隔は1秒/回以上に設定してください。 注4) 最高使用温度 40℃

外形図

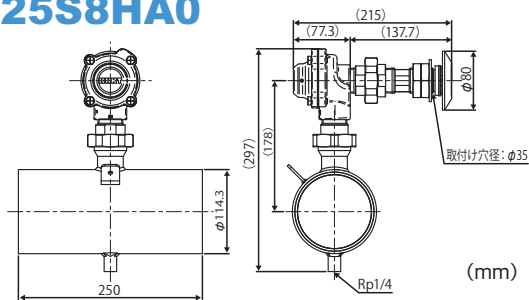
PB215S8HA0



PB220S8HA0



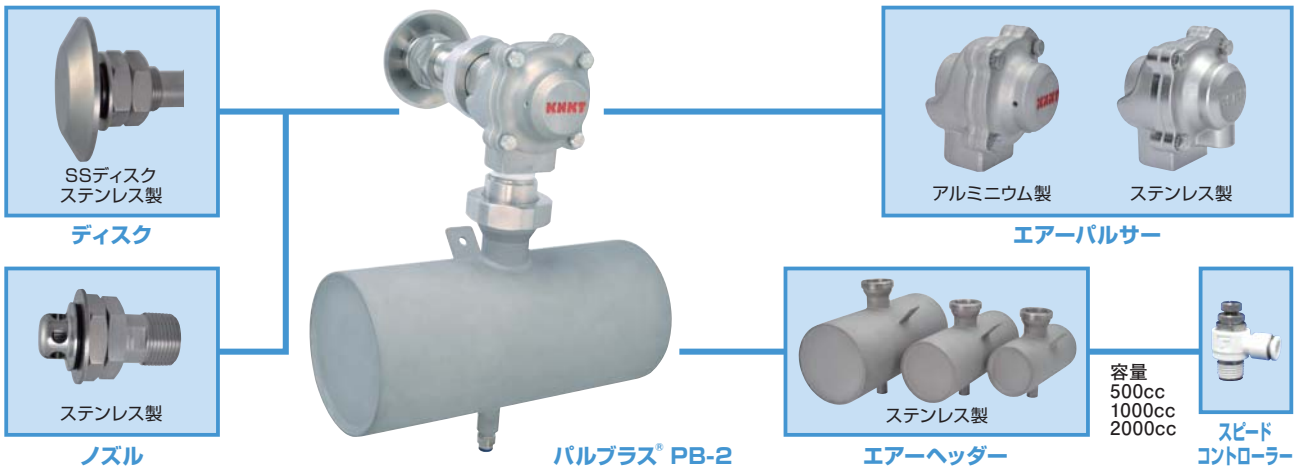
PB225S8HA0



注) 他の製品コードの図面につきましてはお問い合わせください。

製品構成

構成図



製品コード

製品コード	製品名
PB215S6HA0	パルプラス® PB215 SSディスク65MM
PB215S8HA0	パルプラス® PB215 SSディスク80MM
PB215S1HA0	パルプラス® PB215 SSディスク100MM
PB220S6HA0	パルプラス® PB220 SSディスク65MM
PB220S8HA0	パルプラス® PB220 SSディスク80MM
PB220S1HA0	パルプラス® PB220 SSディスク100MM
PB225S8HA0	パルプラス® PB225 SSディスク80MM
PB225S1HA0	パルプラス® PB225 SSディスク100MM

製品コード	製品名
NS21530HLO	ノズルシステム NS215 3方向
NS22030HLO	ノズルシステム NS220 3方向
NS22530HLO	ノズルシステム NS225 3方向
AH20500000	エアーヘッダー 0.5L
AH21000000	エアーヘッダー 1.0L
AH22000000	エアーヘッダー 2.0L

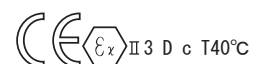
※パルプラス®のエアーバルサー本体はアルミニウム製です。ご使用状況によりステンレス製もご用意できます。

※SSディスクのシール材はPTFEです。

※SSディスクを円錐ホッパーに取り付ける際には弊社営業にお問い合わせください。

※ノズルの形状は状態に応じて各種ご用意できます。営業にお問い合わせください。

※パルプラス® PB-2 防爆仕様はATEXに準拠しています。安全の為に設備とともに必ずご使用条件の確認、評価を行ってください。



パルblas EZ Jr.[®] (イージー・ジュニア) PUL BLAS EZ Jr.[®]



手軽に持ち運び使用できるブリッジ、ラットホールブレーカー

ノズルをホッパー、貯槽タンクの上から粉体に差込み閉塞箇所へエアパルスを噴射します。これにより粉体に流動性を与え閉塞を解除します。比較的小型のホッパーに最適です。

特 徴

小型軽量

- ホッパーに手軽に持っていくことができます。
- 取り付けに際してはホッパー壁面への穴あけ加工は不要です。
- 移動式ホッパーに最適です。

エアパルサー機構

- 強力なエアパルスをノズルから噴出させ、閉塞箇所を解消します。

圧縮空気のみで駆動

- 電気制御が不要で付属のスピードコントロールバルブでパルス回数を変更できます。

エア切り替えバルブ

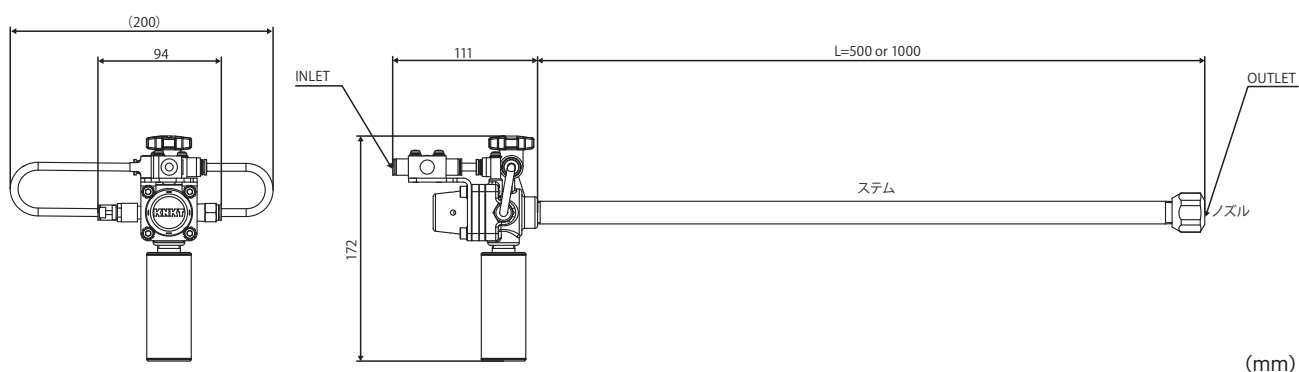
- バルブ切り替えで定常流、パルスエア発生への切り替えが可能。タンク内清掃など多目的に使用できます。

基本仕様

供給源：圧縮空気
 供給圧力：0.4～0.6MPa
 材質：ステム、ノズル：ステンレス SUS304
 量質：約1.3kg（ただし、L=500mmの時）

注1) 供給圧力範囲内で使用してください。
 注2) エアーパルスの動作間隔は1秒/回以上に設定してください。

外形図

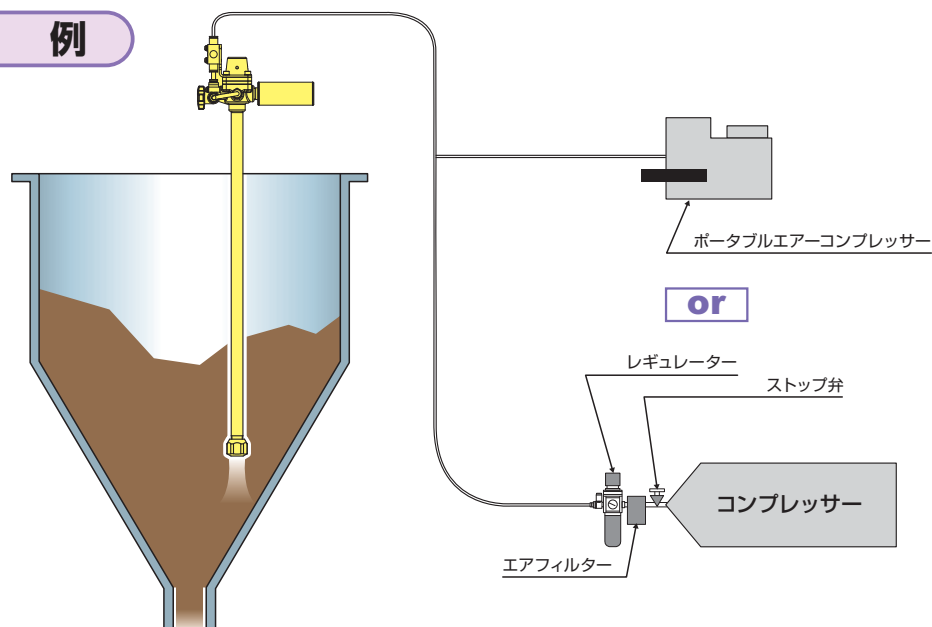


製品コード

製品コード	製品名
EZJ050A1EO	パルプラス イージージュニア®, 500mm
EZJ100A1EO	パルプラス イージージュニア®, 1000mm

注1) ノズルの先端を人に向け動作しないように取り扱いに注意してください。
 注2) 作業時には保護メガネなど粉塵対策をしてください。

使用例



パルノッカー® PKシリーズ

PUL NOCKER® PK Series



PK-30M



PK-30F



PK-43F

パルノッカー®は手軽にご使用いただける新機構のノッカーです。動作バルブにマグネットを使用し圧縮空気をエアースパルスに変換します。このエアースパルスで瞬時にピストンを押し下げホッパー、貯槽タンク、配管に衝撃力を与え粉体の詰まりを解消します。

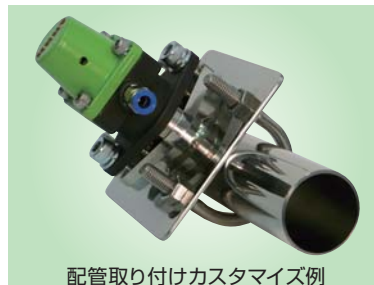
特 徴

圧縮空気のみで駆動

- 駆動時電磁弁、タイマーなどの電気制御が不要。圧縮空気供給のチューブを差し込むだけで駆動可能です。
- 打撃間隔はスピードコントローラーで簡単に変更できます。
(メーターアウトタイプが製品に添付されています。)
- 手軽にノッカーを使いたい時に最適です。
- エアースパルスを効率的に使用するため、空気消費量が少なく経済的です。

小型軽量 (PK-30M)

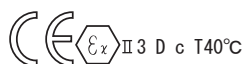
- 小型のホッパー、タンク及び配管に取り付け可能です。
(配管への取り付けは各機種対応できますので、ご相談ください。)



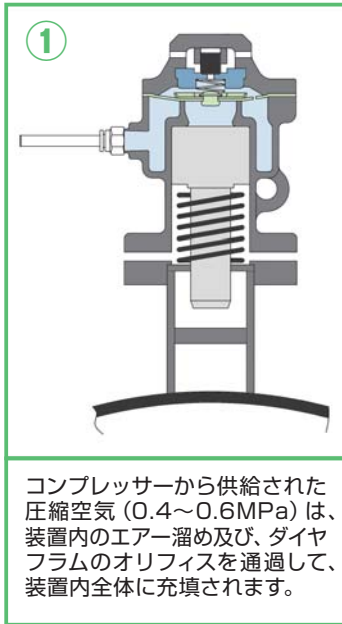
配管取り付けカスタマイズ例

ATEXに準拠した防爆仕様も製作可能です。

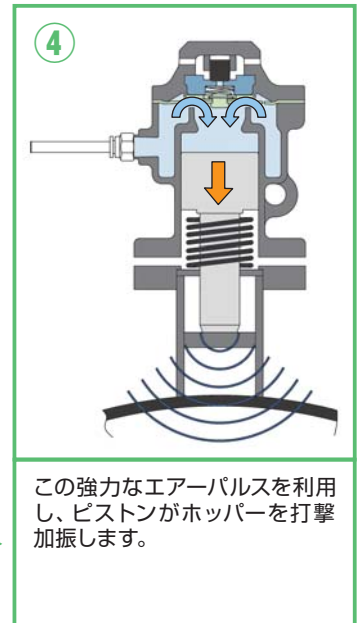
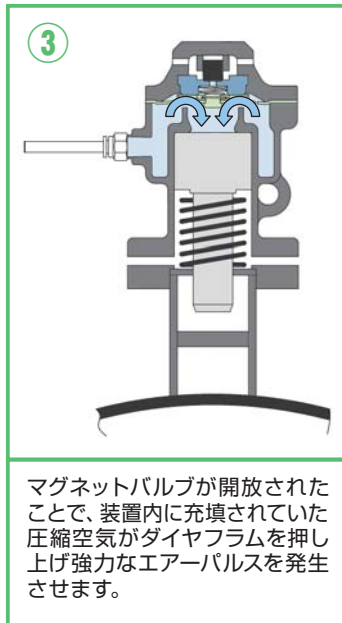
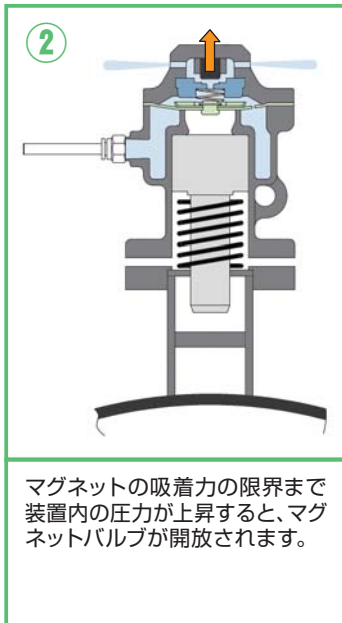
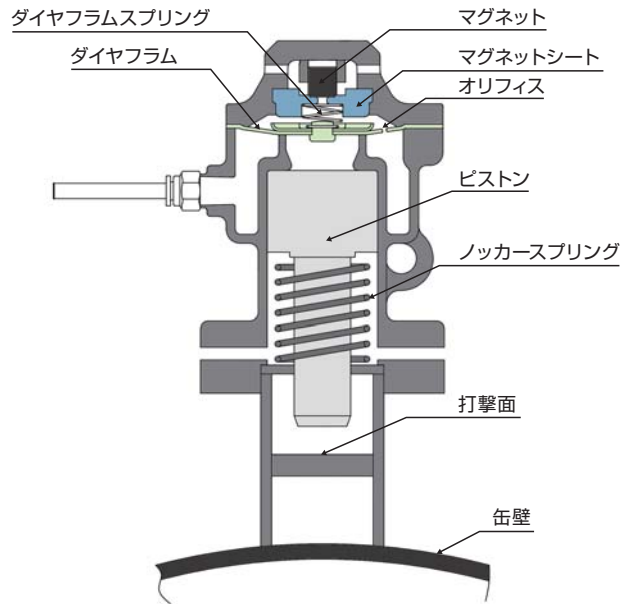
- ATEXに準拠



動作原理



■ 各部の名称

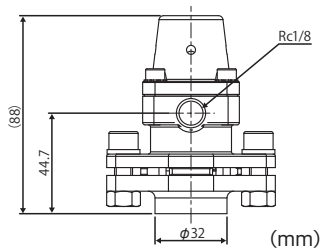


仕 様

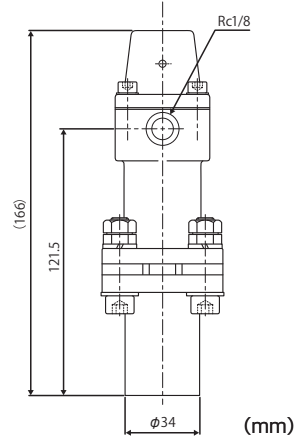
型 式	供給圧力 [MPa]	接続配管 [mm]	動作間隔 [sec]	空気量 [L/回]	衝撃力 [kg・m/s]	質 量 [kg]
PK-30M	0.4~0.6	外径φ6(内径φ4)	1~60	0.02~0.03	~0.38	0.5
PK-30F	0.4~0.6	外径φ6(内径φ4)	1~60	0.02~0.05	~0.64	1.1
PK-43F	0.4~0.6	外径φ6(内径φ4)	1~60	0.05~0.15	~1.9	2.8

注1) 供給圧力範囲内で使用してください。 注2) 空気又は不活性ガスをご使用ください。 注3) 動作間隔は1秒/回以上に設定してください。 注4) 最高使用温度 40℃

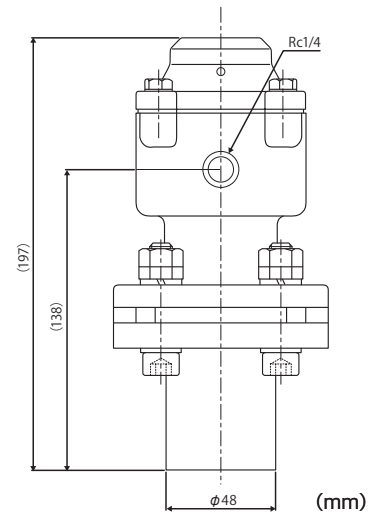
外形図



PK-30M



PK-30F

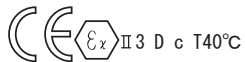


PK-43F

製品コード

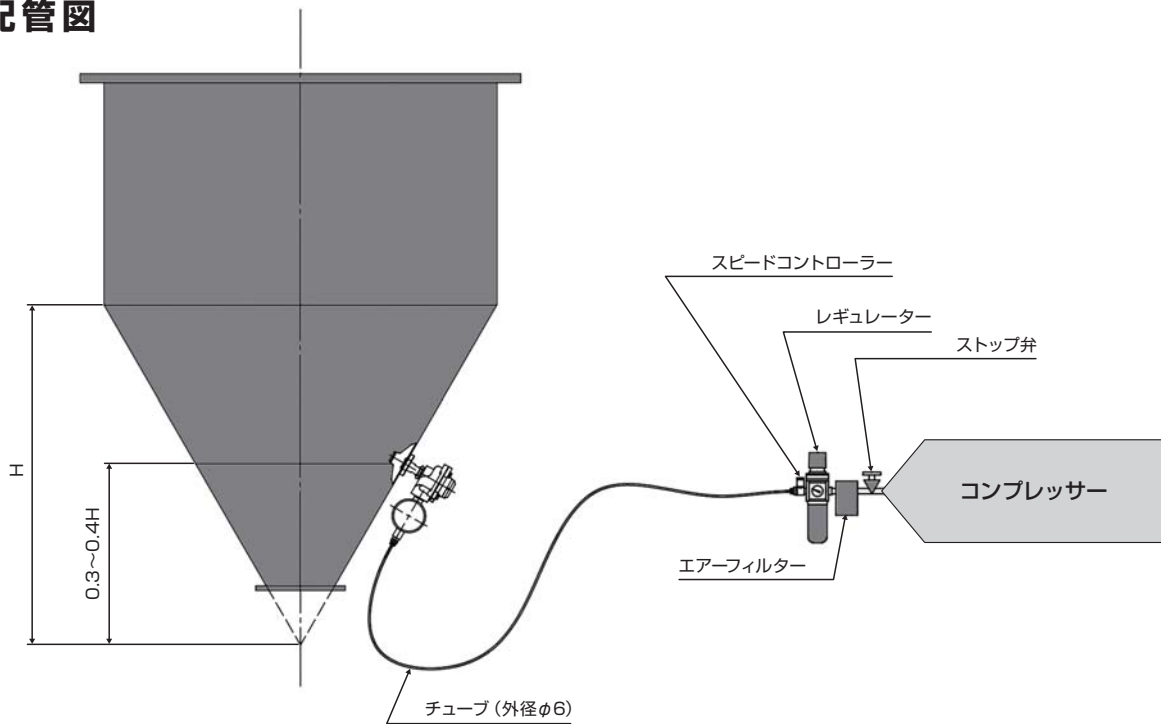
製品コード	製品名
PK30M00000	パルノッカー® PK30M
PK30F00000	パルノッカー® PK30F
PK43F00000	パルノッカー® PK43F
PK30MAX000	パルノッカー® PK30M AX1 (注1)
PK30FAX000	パルノッカー® PK30F AX1 (注1)
PK43FAX000	パルノッカー® PK43F AX1 (注1)

注1) AX1タイプはATEXに準拠した防爆仕様ですが、安全の為に設備とともに必ずご使用条件の確認、評価を行ってください。

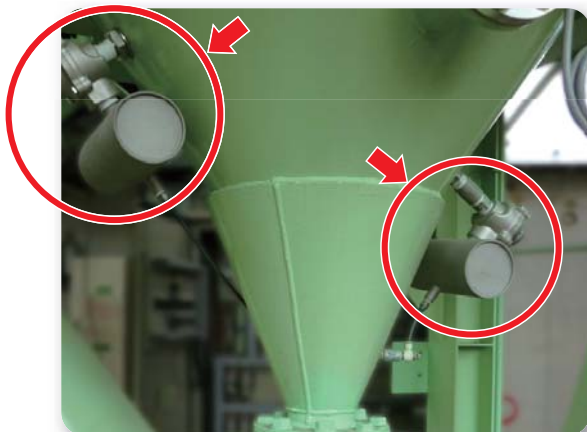


取り付け目安

■配管図



取り付け例





Q374・E387

ISO9001・ISO14001
名張工場認証取得



KNKT[®]、PUL BRAS[®]、PUL BRAS EZ Jr.[®]、PUL NOCKER[®]はカネキタ(株)の商標です。

KNKT[®] カネキタ株式会社

フリーダイヤル

0120-595-788

■E-mail: kaihatsu@kanekita.com

■URL: <http://www.kanekita.com/>

大阪本社

〒543-0023 大阪市天王寺区味原町2番7号

TEL: 06-6191-3388 FAX: 06-6191-3400

東京営業所

〒110-0014 東京都台東区北上野2丁目10番1号 りとるふぉーれすとビル2F

TEL: 03-3847-6671 FAX: 03-3847-6674

つくばテクノセンター

〒300-0066 茨城県土浦市虫掛字東3476-101

TEL: 029-827-3470 FAX: 029-827-3471

名張工場

〒518-0413 三重県名張市下比奈知字小山3694-1

TEL: 0595-68-1481 FAX: 0595-68-1480

パルブラス[®] ミニ PUL BLAS[®] MINI

小型ホッパー用ブリッジ、ラットホールブレーカー
Bridge, rat holes breaker for small size hopper



パルブラス[®] ミニは小型ホッパーから各種粉体を効率よく排出するための小型エアースターです。独自のエアースター発生技術を用いて最小のエアースター量でブリッジ、ラットホールを解消します。

PUL BLAS[®] MINI is a small air blaster for efficiently discharging all sorts of powders from a small hopper. It breaks up bridges and ratholes with a minimum amount of air using our original air pulse generation technology.

特 徴 Features

- **ホッパー内壁面に沿ってパルスエアースターを噴射** Blast pulse air along the internal walls of hoppers
 - ・効果的なエアースターパルスにより粉体と壁面間に流動性を与え閉塞を解消します。
Effective air pulses ensure the fluidity of powder along the wall surfaces, improving powder flow.
- **ステンレスSUS304製ディスクを標準採用** Stainless steel SUS304 disc is provided as standard.
 - ・長期間の使用が可能
Ensure a long lifetime.
 - ・上記以外の材料については別途お問い合わせ下さい。
Other metal materials are available, please contact to us.
- **圧縮空気のみで駆動** Driven only by compressed air
 - ・電気制御が不要で付属のスピードコントローラーでパルス間隔を簡単に変更できます。
No electrical devices such as solenoid valves or timer are needed to drive the machine.
- **静粛性** Silent operation
 - ・ハンマー、ピストンによる打撃音が無いので静粛な運転ができます。
The machine operates silently with no impact sound of hammer or piston

仕様 Specification

型式 Model	供給圧力 Supply pressure (MPa)	接続チューブ径 Connection tube size (mm)	動作間隔 Operating interval (sec)	最高使用温度 Max. operating temperature (°C)	エアヘッダー容量 Air header capacity (L)	質量 Weight (Kg)
PBM1	0.4~0.6	外径 (O.D.) 6mm 内径 (I.D.) 4mm	1~30	40	0.05	約 (Approx) 1.1

注1) 供給圧力範囲内で使用してください。

注2) 駆動源は圧縮空気または不活性ガスをご使用ください。

注3) エアバルブの動作間隔は1秒以上に設定してください。

注4) ステンレス製ディスクを円錐ホッパーに取付ける時は取付け位置の直径が200mm以上のところになります。

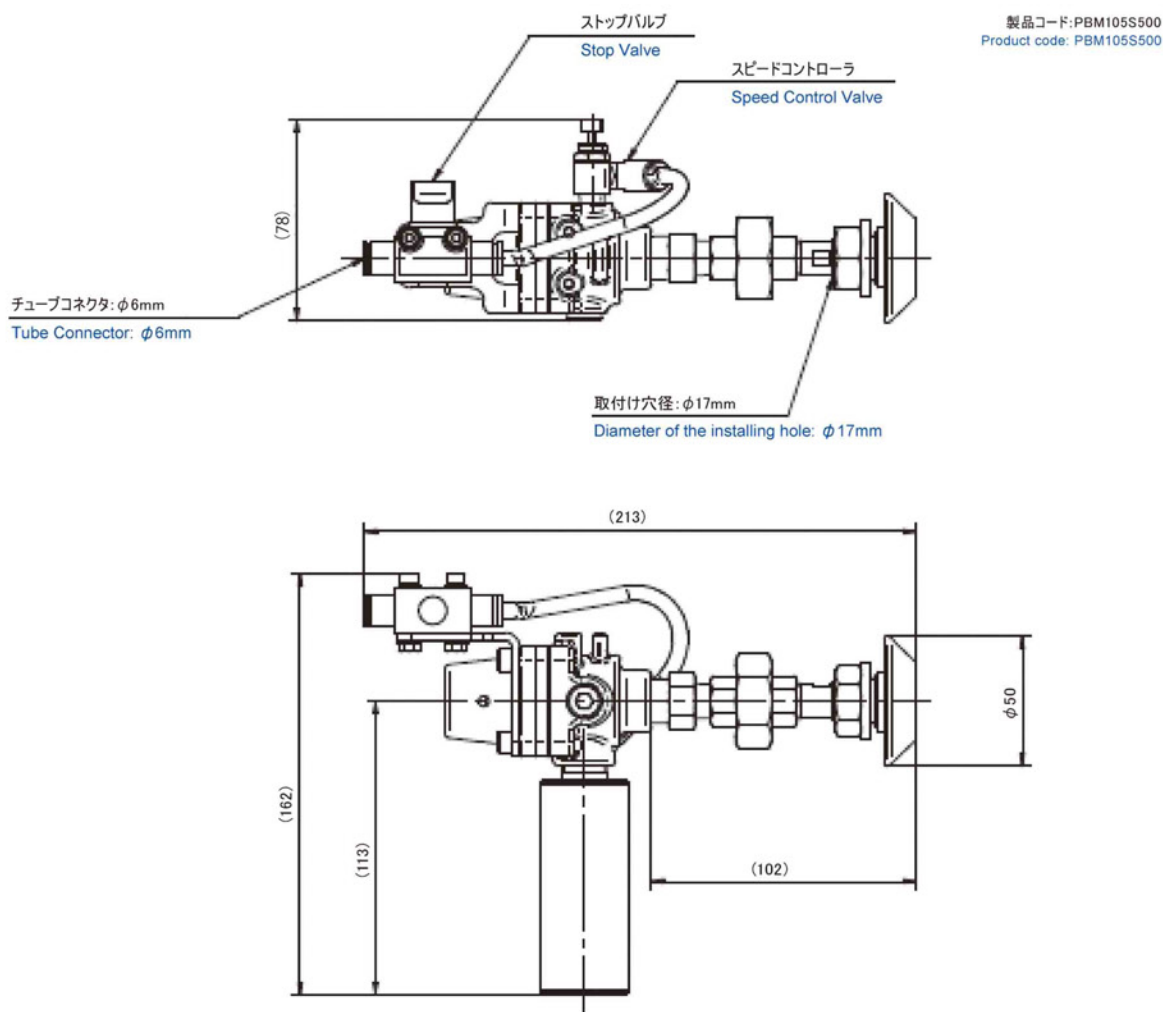
Be sure to use the product within the specified range of supply pressure.

Use compressed air or inert gas as the driven source.

Set the air pulse interval to one second or longer.

Stainless disc is available for conical hopper over 200mm of inner diameter at the installation place

外形寸法 Dimensions



製品コード Product code	製品名 Product name
PBM105S500	バルプラス® ミニ SSディスク50MM (PUL BLAS® MINI SS disc 50MM)
NSM130N000	ノズルステム ミニ 3方向 ※オプション (Nozzle stem mini 3-way ※Option)



注) このカタログの内容及び仕様は変更することがあります。
注) 本製品は、粉体の閉塞解消、払い落としの用途で御使用下さい。
注) 動作中は、エア噴出口付近に顔などを近づけないで下さい。

Note: The contents and specifications in this brochure are subject to change.
Note: Use this product for breaking powder blocks and removing them.
Note: Do not bring your face or hand close to the air exhaust nozzle while in operation.

KNKT® カネキタ株式会社 KANEKITA Co., Ltd.

<http://www.kanekita.com>
E-mail: kaihatsu@kanekita.com

大阪本社 : 〒543-0023 大阪市天王寺区味原町2番7号 / TEL: 06-6191-3388 / FAX: 06-6191-3400
東京営業所 : 〒110-0014 東京都台東区北上野2丁目10番1号 りとるふーれすとビル2F / TEL: 03-3847-6671 / FAX: 03-3847-6674
名張工場 : 〒518-0413 三重県名張市下比奈知字小山3694-1 / TEL: 0595-68-1481 / FAX: 0595-68-1480

Head Office : 2-7 Ajihara-cho, Ten-noji-ku, Osaka 543-0023, Japan / TEL: 81-6-6191-3388 / FAX: 81-6-6191-3400
Tokyo Office : 2-10-1, Kita-Ueno, Taito-ku, Tokyo 110-0014, Japan (Little Forest Bldg. 2F) / TEL: 81-3-3847-6671 / FAX: 81-3-3847-6674
Nabari Factory: 3694-1 Koyama, Shimohinachi, Nabari-shi, Mie-ken 518-0413, Japan / TEL: 81-595-68-1481 / FAX: 81-595-68-1480