



関東大震災(M7.9)、阪神淡路大震災(M7.3)などの地震の揺れを再現!

# 震度7クラス 地震(三次元)実験・体験車

前後・左右・上下の3軸を集中制御  
最大震度7クラスの地震動まで再現

- ・震度5~7の地震動の再現
- ・阪神淡路大震災(M7.3)、新潟中越地震(M6.8)など、過去に起こった代表的な地震動を再現
- ・3軸方向(前後・左右・上下)の単独起動と同時起動の組合せも可能

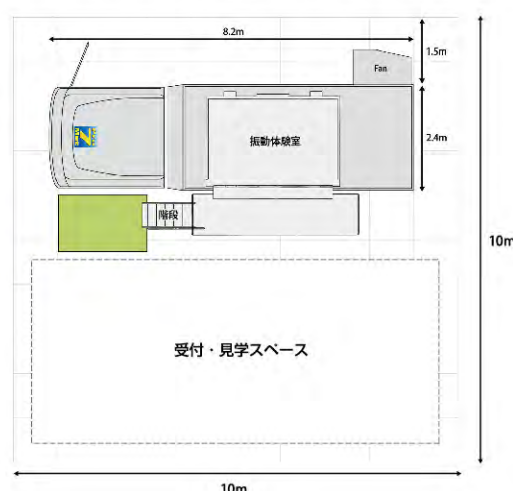


## 地震動の体験乗車イベントや実験業務にご利用いただけます

- 2005年8月 地震実験車が完成して以来、全国の企業・自治体へお伺いし実験業務や防災関連での体験乗車イベントを中心に行っております。
- 2011年6月 2号車を導入し、東京、大阪を拠点により多くの方々のご要望にお応えしています。

### 仕様

- 車両寸法：I号車/全長/800cm 幅/240cm 高さ/350cm 重量/8000kg
- ：II号車/全長/760cm 幅/240cm 高さ/360cm 重量/7600kg
- 起震室内：幅/260cm 高さ/190cm 奥行/180cm 積載重量/400kg
- 起動動力：I号車/エンジン駆動
- ：II号車/エンジン駆動または外部電源(三相200V対応)
- \*各車両共にAV機器用AC100V必要
- 使用車種規制/NOx,PM適合
- 低PM認定車/騒音規制車 近接排気騒音規制値98dB(99dB)/特殊構造要件適用車



安心・安全 plus 環境

取扱販売店



▲ HPはこちら

- 商品の色は印刷物のため、実際の色と異なることがあります。
- 商品は予告なく、デザイン・仕様等の変更をすることがありますのでご了承ください。
- プロセブンホームページ <https://www.pro-7.co.jp>
- プロセブンの最新情報はインターネット上でご覧ください。

「Pro-7」「地震に自信」「プロセブン」「バイオマスマット」「Proseven」「プロセブンL型ストッパー」はプロセブン株式会社の登録商標です。

Safety & Security

## プロセブン株式会社

本社 〒542-0081  
大阪市中央区南船場1-3-5 リプロ南船場ビル2F  
TEL(06)6261-3800 FAX(06)6261-3801

東京オフィス 〒105-0001  
東京都港区虎ノ門5-3-2 神谷町アネックス4F  
TEL(03)6459-0400 FAX(03)6459-0401

このカタログの記載内容は2022年9月現在のものです。

Safety & Security  
プロセブン株式会社



# プロセブンは震度7クラスの地震からあなたの生命と財産を守ります

予期しない地震や思いもよらないアクシデントで転倒しやすい家具や電化製品・小物類の底にマットを貼るだけで、柔軟性と粘着力により、あらゆる揺れに追随し、簡単に地震対策・転倒防止ができます。

## 固体と液体の両方の性質を併せ持つ

### 新素材のゲル(GEL)が、あらゆる揺れに追随

#### 取り外しも簡単でキレイ

綺麗にはがせるのでベストポジションへの位置調整が可能です。

#### 貼るだけ簡単設置

工事の必要が無く、設置物の底に貼るだけの簡単設置で移設も可能です。アンカー打ち(穴あけ工事)をしないため、ほこりや粉じんの心配もありません。

震度7

#### 震度7クラス対応

1000Gal耐震試験合格(阪神大震災時818Gal)地震での二次災害や、お子様による転倒アクシデントから、大切な家族の安全を守ります。



#### 繰り返し使用可能

水洗いで繰り返し使用でき、はがした跡も残らずベタツキもありません。

#### 美観を損なわない

厚さ5mmで対象物を問わず取り付け後、マットが見えにくいので美観を損ねません。美術品や重要文化財などの固定にも使用されています。

#### 優れた柔軟性と粘着力

すぐれた柔軟性と粘着力により、あらゆる揺れ(前後・左右・上下)に追随する振動対応能力に優れた制振材です。

植物由来原料配合

**耐震性** 耐震試験  
1000Gal(震度7クラス)の耐震試験にクリア

**耐光性** 促進耐光試験  
紫外線強度255W/m<sup>2</sup>で7日間、変色劣化なし

**難燃性** 燃焼試験  
UL94規格 V-2,HB適合(垂直法に準拠)

**無害性** オフガス(VOC)分析試験  
健康被害の原因となる揮発性有害物質の発生なし

**粘着性** 粘着力試験  
100×100mm1枚 3,550N(垂直) 1,550N(水平)

## プロセブンマット LINEUP

	リビング・キッチン・レジャー	オフィス・工場・研究所・医療
対応シーン 対応マット		
パブロセブン マオセブン マットス P.3		
プロセブン マット P.4		
テスルト レジット バー P.5		
スレンジ ッジャー P.5・6		
耐震マット Bレジット タイプ用 P.6		
キャビネット 耐震金具 P.7		
シスルト エル フバー P.7		
ラック ベルト P.7		
テスルト レジット バー 設置 専用 P.8		
ゲル 積み 連結 P.8		
薬品 転倒 防止 P.8		
スリ ッ バー P.8		

プロセブンの耐震マットは、耐震試験や粘着力試験をはじめ、多くの公的機関の安全基準に合格・認定を受けた全省庁入札資格保有製品です。



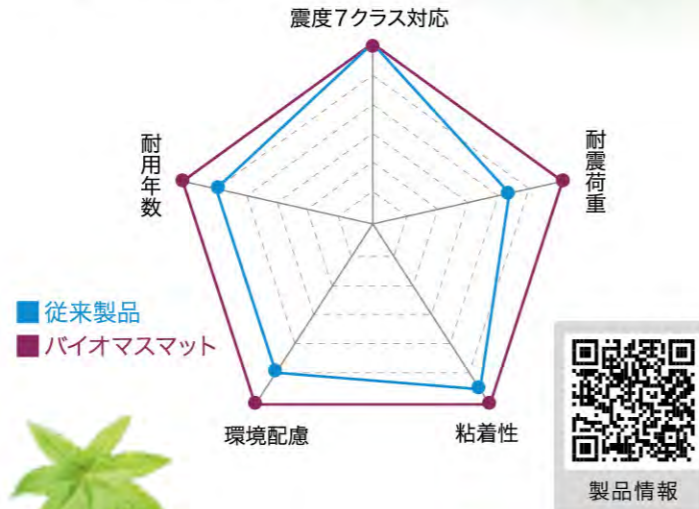
# プロセブン バイオマスマット

## エコで高性能の バイオマスマットが誕生

植物由来原料配合で地球に優しい。  
さらに、耐震荷重が大幅に向上したマットです。

### 従来製品との性能比較(当社比)

- ・震度7クラス対応(1000Gal相当)
- ・耐震荷重が大幅に向上
- ・粘着性が向上
- ・劣化を抑制し耐用年数が向上
- ・従来製品同様に特定有害物質を含まないことに加え、バイオマス原料使用によりCO<sub>2</sub>を削減



型番	B-N30G	B-N40G	B-N50G	B-N1001G
マットサイズ	30×30×t5mm	40×40×t5mm	50×50×t5mm	100×100×t5mm
入り数	4枚	4枚	4枚	1枚
耐震荷重	50kg(4枚使用時)	90kg(4枚使用時)	140kg(4枚使用時)	140kg(1枚分使用時)
使用用途	・液晶テレビ32V型まで ・パソコン・プリンター	・液晶テレビ60V型まで ・大型サーバー・中型キャビネット	・液晶テレビ84V型まで ・ロッカー・本棚・大型キャビネット	・液晶テレビ84V型まで ・ロッカー・本棚・大型キャビネット
JANコード	4544391730406	4544391740405	4544391750404	4544391770013

商品パッケージサイズ一覧	B-N30G	B-N40G	B-N50G	B-N1001G
H (mm)	183	183	183	183
W (mm)	121	121	121	121
D (mm)	6	6	6	6
重さ (g)	30	45	65	67

**震度7クラス耐震試験実施済**

試験内容 3軸方向(前後、左右、上下)同時加振試験

試験場 地震実験車  
震度階級7  
最大加速度1227Gal

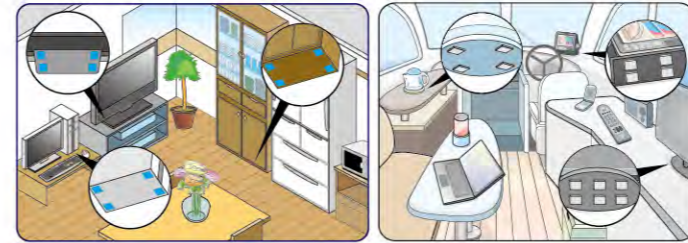
試験体 重量可変式BOX

※全ての環境下において、倒れないことを保証するものではありません。

# プロセブン 耐震マット

## あらゆるシーンに対応の スタンダードモデル

美術品などの小物、パソコンやテレビ、家具等の底に貼るだけの簡単設置で、転倒を防止します。



型番	P-N30C	P-N40C	P-N50C	P-N1001C	P-N2016C
マットサイズ	30×30×t5mm	40×40×t5mm	50×50×t5mm	100×100×t5mm	20×20×t5mm
入り数	4枚	4枚	4枚	1枚	16枚
耐震荷重	40kg(4枚使用時)	64kg(4枚使用時)	100kg(4枚使用時)	100kg(1枚分使用時)	64kg(16枚使用時)
使用用途	・テレビ(26V型まで対応)・花瓶・美術品 ・パソコン・中型家電製品(ステレオ)等	・テレビ(32~47V型まで対応)・パソコン ・タンス・キャビネット・ロッカー等	・テレビ(50~70V型まで対応)・タンス ・本棚・食器棚・キャビネット・ロッカー等	・テレビ(70V型まで対応)・タンス・本棚 ・食器棚・キャビネット・ロッカー等	・花瓶・美術品・プリンタ ・小型家電製品(ブルーレイ/DVDレコーダー)等
JANコード	4544391013042	4544391014049	4544391015046	4544391011017	4544391012182

型番	P-N30L	P-N40L	P-N50L	P-N1001L	P-N2016L
マットサイズ	30×30×t5mm	40×40×t5mm	50×50×t5mm	100×100×t5mm	20×20×t5mm
入り数	4枚	4枚	4枚	1枚	16枚
耐震荷重	40kg(4枚使用時)	64kg(4枚使用時)	100kg(4枚使用時)	100kg(1枚分使用時)	64kg(16枚使用時)
使用用途	・テレビ(26V型まで対応)・花瓶・美術品 ・パソコン・中型家電製品(ステレオ)等	・テレビ(32~47V型まで対応)・パソコン ・タンス・キャビネット・ロッカー等	・テレビ(50~70V型まで対応)・タンス ・本棚・食器棚・キャビネット・ロッカー等	・テレビ(70V型まで対応)・タンス・本棚 ・食器棚・キャビネット・ロッカー等	・花瓶・美術品・プリンタ ・小型家電製品(ブルーレイ/DVDレコーダー)等
JANコード	4544391030001	4544391040000	4544391050009	4544391010010	4544391020163

商品パッケージサイズ一覧	P-N30(L・C)	P-N40(L・C)	P-N50(L・C)	P-N1001(L・C)	P-N2016(L・C)
H (mm)	183	183	183	183	183
W (mm)	121	121	121	121	121
D (mm)	6	6	6	6	6
重さ (g)	30	45	65	67	45





## 薄型テレビの転倒被害から身を守る

大画面であるほど倒れる可能性が高い薄型テレビ。ブルーレイディスクレコーダーやホームシアターシステムなど高価な家電などの横滑りや転倒防止ができます。

# ベルトストッパー テレビ用

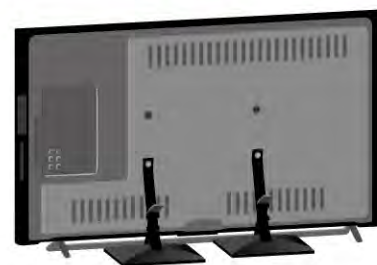
テレビを持ち上げず簡単設置。  
テレビのスタンド形状にこだわらず  
使用できるベルト固定タイプ。



型番	BST-N0552B (Mサイズ)	BST-N1052B (Lサイズ)	BST-DCN1052B (LLサイズ)
マットサイズ	50×50×t5mm	50×100×t5mm	50×100×t5mm
入り数	キャッチプレート・ベルト・マット/各2個 ネジセット(M4・M5・M6・M8)/各2個	キャッチプレート・ベルト・マット/各2個 ネジセット(M4・M5・M6・M8)/各2個	キャッチプレート・ベルト・マット/各2個 ネジセット(M4・M5・M6・M8)/各2個
対応サイズ	40V型まで	41~65V型まで	100V型まで(テレビ重量80kgまで)
使用用途	壁掛け対応液晶テレビ	壁掛け対応液晶テレビ	壁掛け対応液晶テレビ
JANコード	4544391780005	4544391780104	4544391780111

商品パッケージサイズ一覧			
ベルトストッパー テレビ用	BST-N0552B	BST-N1052B	BST-DCN1052B
H (mm)	180	180	180
W (mm)	120	120	120
D (mm)	55	55	55
重さ (g)	220	285	313

バイオマス マット使用 植物由来原料 配合



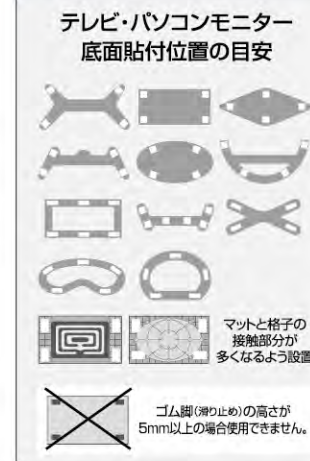
【使用条件】 壁掛対応テレビ

# 耐震マット ブルーレイディスク テレビ・BDレコーダー用

テレビやパソコンモニター・BDレコーダー等の底に貼るだけの簡単設置で、落下・転倒・横滑りを防止します。

**クリアタイプ** 透明で見栄えスッキリ  
無色透明のクリアタイプなので、リビングのテレビ・BDレコーダーに取り付けても目立たず、美観を損ないません。

**100V型まで対応** 幅広いサイズに対応  
テレビの大きさに合わせて、サイズの異なるプロセブンマットをお選びいただけます。



型番	P-TV26C	P-TV37C	P-TV47C	P-TV70C	P-TV1001C	P-TV1002C	P-BD20C / P-BD20CN
マットサイズ	30×30×t5mm	30×40×t5mm	40×40×t5mm	50×50×t5mm	100×100×t5mm	100×100×t5mm	20×20×t5mm
入り数	4枚	4枚	4枚	4枚	1枚	2枚	4枚
対応サイズ	26V型(4枚使用時)	27~37V型(4枚使用時)	38~47V型(4枚使用時)	48~70V型(4枚使用時)	~70V型(1枚分使用時)	~100V型(2枚分使用時)	20kg(4枚使用時)
使用用途	テレビ・パソコンモニター・BD/DVDレコーダー等	テレビ・パソコンモニター・BD/DVDレコーダー等	テレビ・パソコンモニター・BD/DVDレコーダー等	テレビ・パソコンモニター・BD/DVDレコーダー等	テレビ・パソコンモニター・BD/DVDレコーダー等	テレビ・パソコンモニター・BD/DVDレコーダー等	BD/DVDレコーダー・テレビ(22型まで)・パソコンモニター等
JANコード	4544391002640	4544391003746	4544391004743	4544391007065	4544391001186	4544391001216	[P-BD20C]4544391002046 [P-BD20CN]4544391002442

商品パッケージサイズ一覧							
耐震マットテレビ・BDレコーダー用	P-TV26C	P-TV37C	P-TV47C	P-TV70C	P-TV1001C	P-TV1002C	P-BD20C(N)
H (mm)	183	183	183	183	183	183	183
W (mm)	121	121	121	121	121	121	121
D (mm)	7	7	7	7	7.2	12.8	7
重さ (g)	40	46	54	76	78	137	28



# レンジストッパー

オープンレンジや電子レンジの  
転倒・落下防止対策に

- 貼るだけの簡単設置
- 取り外し簡単
- 繰り返し使用可能



取り外しカード付



特許取得済 PAT. No.5829191

震度7クラス対応

型番	PML-N3402W	PML-N3402B	PML-N3404W	PML-N3404B
本体サイズ	H93×W50×D43mm	H93×W50×D43mm	H93×W50×D43mm	H93×W50×D43mm
入り数	2個	2個	4個	4個
耐震荷重	12kg(2個使用時)		25kg(4個使用時)	
使用用途	オープンレンジ・電子レンジ			
JANコード	4544391341206	4544391340209	4544391341404	4544391340407

**設置条件**  
オープンレンジ・電子レンジ等に対応

- レンジ外形寸法より左右「各+4cm」のスペースが必要。
- レンジ側面の平らな面が、設置面から高さ6.5cm以下のレンジに対応。
- フッ素加工等、セロハンテープが貼り付かない撥水性のある設置面には取り付けができません。また、水まわりの設置は避けてください。

商品パッケージサイズ一覧		
レンジストッパー	PML-N3402 (B・W)	PML-N3404 (B・W)
H (mm)	183	183
W (mm)	120	120
D (mm)	54	56
重さ (g)	121	209

※高温での2時間以上の連続使用は避けてください。



# キャビネット耐震金具

キャビネット・ロッカーなどの  
転倒防止対策に効果的

- 持ち上げない取り付け
- 穴あけの要らない地震対策
- 貼り跡が残らず繰り返し使用可能
- 騒音・ほこりが出ない取り付け
- 工具不要で簡単設置



型番	KPS5-1
本体サイズ	H94×W120×D94mm(最大)
入り数	2個
耐震荷重	125kg
使用用途	キャビネット・ロッカー
JANコード	4544391910105
商品パッケージサイズ一覧	
キャビネット耐震金具	KPS5-1
H (mm)	75
W (mm)	140
D (mm)	80
重さ (g)	647

# キャビネット耐震金具用 壁紙補強フィルム

壁紙の強度UP!!

- 特殊フィルム採用
- 壁紙のやぶれを防いで耐震対策もしっかりできる!

型番	KPS-F2002
本体サイズ	200×200×t0.26mm
入り数	フィルム2枚 クロスクリーナー2枚
使用用途	キャビネット・ロッカー
JANコード	4544391910211
商品パッケージサイズ一覧	
壁紙補強フィルム	KPS-F2002
H (mm)	330
W (mm)	225
D (mm)	5
重さ (g)	84



コーティング剤  
除去シート付

キャビネット耐震  
金具<KPS5-1>  
は別売です



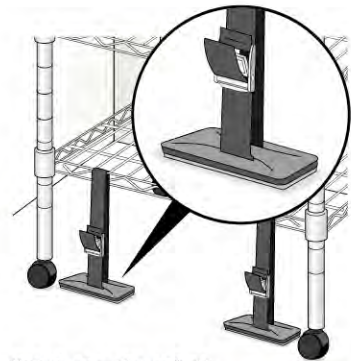
# ベルトストッパー シェルフ用

メタルラックやキャスター付きラックに最適

- 持ち上げない取り付け
- 穴あけの要らない地震対策
- 貼り跡が残らず繰り返し使用可能
- 騒音・ほこりが出ない取り付け
- 工具不要で簡単設置
- ベルトを外せば簡単移動



震度7クラス対応



型番	SBS-N1054L
本体サイズ	H200×W106×D56mm(最大)
入り数	4個
耐震荷重	200kg
使用用途	メタルシェルフ
JANコード	4544391781200
商品パッケージサイズ一覧	
ベルトストッパーシェルフ用	SBS-N1054L
H (mm)	60
W (mm)	125
D (mm)	125
重さ (g)	480

# ラックベルト

ラック内収納物の落下防止

- 19mmφの細いパイラックにも対応
- 支柱にしっかり固定
- 様々な支柱形状に対応
- 簡単取外しベルト
- 幅広い対応間口

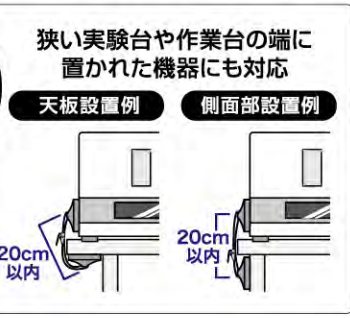
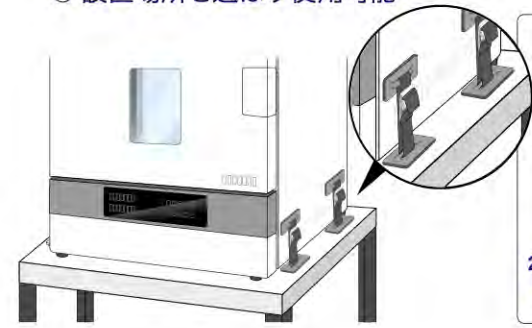


型番	BRK-J2012B-S	BRK-J2018B-S	BRK-D2012B-S	BRK-D2018B-S
対応棚幅	~1200mm	~1800mm	~1200mm	~1800mm
バックルタイプ	樹脂バックル	樹脂バックル	DCバックル	DCバックル
ベルト幅	20mm	20mm	20mm	20mm
対応支柱外周	60mm~250mm	60mm~250mm	60mm~250mm	60mm~250mm
JANコード	4544391701000	4544391703004	4544391702007	4544391704001

# ベルトストッパー 軽量設備用

実験室・作業台上設備の地震対策に

- 持ち上げない取付け
- ベルトを外せば簡単移動
- 設置場所を選ばず使用可能

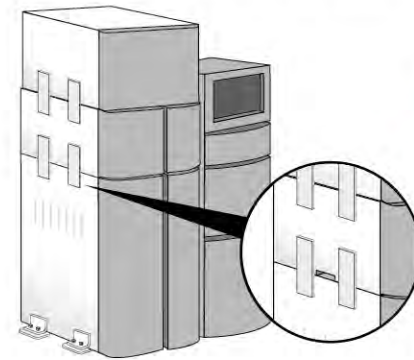


型番	LB-N0558L(Mサイズ)	LB-N1058L(Lサイズ)
本体サイズ	H200×W56×D56mm(最大)	H200×W106×D56mm(最大)
耐震荷重	50kg	80kg
セット内容	キャッチプレート/8個 バックル付ベルト/4本 マット/8枚(50×50×t5mm)	キャッチプレート/8個 バックル付ベルト/4本 マット/8枚(50×50×t5mm)
使用用途	分析装置・理化学機器など	分析装置・理化学機器など
JANコード	4544391782115	4544391780210

# 段積み連結ゲルシート

段積み装置などの  
連結に最適

- 上下連結部に貼るだけ簡単設置
- 厚さ2mmでスッキリきれい

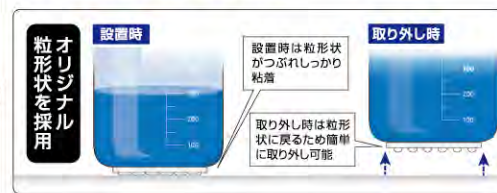
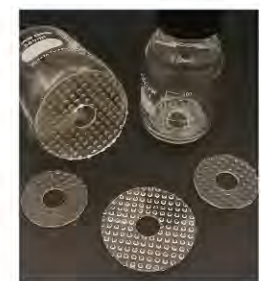


型番	JS-F1054H-S
本体サイズ	50×100×t2mm
入り数	4枚
使用用途	分析装置・測定装置など
JANコード	4544391801007

# 薬品瓶転倒防止パッド

ガラス器具の転倒による破損・危険物質の流出防止に

- ねじって持ち上げるだけ簡単取り外し
- 底に貼るだけ簡単設置



型番	CR-A7620C	10CR-A7620C-C	20CR-A7620C-C
サイズ		φ76×t3.5mm	
入り数	3枚入り	10枚入り	20枚入り
材質	ウレタンゲル		
適応温度	-20℃~75℃		
適応ボトルサイズ	500~1,000ml		
JANコード	4544391002619	4544391005313	4544391006235

型番	CR-A5620C	10CR-A5620C-C	20CR-A5620C-C
サイズ		φ56×t3.5mm	
入り数	3枚入り	10枚入り	20枚入り
材質	ウレタンゲル		
適応温度	-20℃~75℃		
適応ボトルサイズ	250ml		
JANコード	4544391002503	4544391003913	4544391004637



# L型ストッパー

卓上の軽量設備等の固定に!

- ゴム足や格子状の底面に最適
- 軽くて衝撃に強いポリカーボネートを使用

型番	PSL-N3404W	PSL-N3404B
本体サイズ	H93×W50×D43mm	H93×W50×D43mm
入り数	4個	4個
耐震荷重	30kg(4個使用時)	30kg(4個使用時)
使用用途	サーバー・プリンター・シュレッダー・電子レンジ	サーバー・プリンター・シュレッダー・電子レンジ
JANコード	4544391343101	4544391343002
商品パッケージサイズ一覧		
L型ストッパー	PSL-N3404(B+W)	
H (mm)	183	
W (mm)	120	
D (mm)	56	
重さ (g)	209	



特許取得済  
震度7クラス対応  
PAT. No.5829191

取り外しカード付





# BCP (事業継続計画) への提案

生産設備や研究機器等が地震により移動・転倒した場合、人命の危機および事業の停止が予想されます。その為日本では地震を対象としたBCPの策定が必須となっており、その中でも設備の対策は非常に重要な課題となっています。しかし今までは設備の対策にも課題が多くありました。

穴あけ作業が行えない環境

生産ラインを止めることができない

ライン変更や移設の計画がある

そんな問題を  
解決できるのが

革新的!

## アンカーレス耐震工法 ~ プロセブン耐震金具 ~

今まで生産設備や研究機器の地震対策を考えた時、アンカーでの対策が一般的でした。しかしアンカー対策を行う場合は床への穴あけ作業のため粉塵や振動が発生し、クリーンルームなどでは対策自体が行えない場合もありました。

アンカーレス耐震工法は、プロセブン耐震マットと専用の耐震金具を使用することで

穴あけ不要 粉塵・振動・騒音なし 工具不要 持ち上げない取り付け を実現!!

さらには

取り付け取り外しが簡単なので  
生産ラインを止めずに対策が可能!

繰り返し使用できるので設備の  
レイアウトの変更や移設も可能!

被害軽減

早期復旧

顧客からの信頼獲得

### 画期的耐震対策施工法を実現! 無荷重タイプ耐震金具

- 設備の既存アジャストフットをそのまま利用
- 特許第5107311号

### 穴あけ不要! ジャッキアップタイプ 側面装着タイプ 耐震金具

- 対象物の側面や底面に装着するだけ
- 設備パネル等の歪みを特殊フローティング機構で吸収 (PSDシリーズ)

- 設備条件、図面をご提供頂ければ現地採寸は不要です
- 重量など設備条件によって金具形状が変更になります



### 導入施設/工場・学校・病院・金融機関・官公庁・研究機関・美術館・クリーンルームなど

オフィス、工場などでの耐震・BCP(事業継続計画)をはじめ、パソコンや家具等の転倒防止、精密機器やモーター類の防振・防音など、プロセブンの耐震マットは様々な用途にご活用いただけます。プロセブンは、耐震試験や粘着力試験をはじめ、多くの公的機関の安全基準に合格・認定を受けた全庁入札資格(90573)製品です。その性能は、耐久性・安全性・粘着力に非常に優れており、官公庁・電機メーカー・自動車メーカー・金融機関・大学・病院など幅広い納入実績がございます。

耐震・転倒防止 (震度7クラス対応)	・1000Gal(震度7クラス)の耐震試験に合格(阪神大震災時の揺れ=818Gal) ・高層ビル・高層マンション特有の揺れ(長周期地震動)にも対応 ※2004年の新潟県中越地震の長周期地震動によって、震度3だった港区の六本木ヒルズでエレベーター6機が損傷するなど、地震の際に発生する「長周期地震動」は超高層ビルに対して破壊的ダメージをもたらすとの危険性が指摘されています。
制振性に すぐれる	すぐれた柔軟性と粘着力により、あらゆる揺れ(前後・左右・上下)に追従する振動対応能力に優れた制振材です。
環境に やさしい	・オフガス(VOC)分析試験に合格 ・RoHS指令適合(グリーン調達基準) ※有害有機ガスの発生や、鉛、六価クロム、水銀、カドミウムなどの含有がなく、環境に優しい安心・安全な素材です。 ・二酸化炭素排出の抑制(バイオマスマット)

数々だけの 簡単設置	数々だけで簡単に設置ができます。アンカー打ち(穴あけ工事)をしないため、ほこりや粉じんの心配もありません。クリーンルーム・研究開発ライン・生産ライン等への導入実績も多数ございます。
美観を 損ねません	取り付け後、マットが見えにくいので美観を損ねずスマートです。美術品や重要文化財などの固定にも使用されています。
繰り返し 使用可能	水洗いしてゴミを落とせば粘着力が復活します。(油等が付着している場合は、家庭用中性洗剤で油分を取り除いてください)
きれいに はがせる	急激にはがそうとしても取れません。ゆっくり端からはがすと跡が残らず、きれいにはがれます。(被着面の素材により残る事もあります)
広い適用温度	-20℃~75℃の幅広い環境で使用可能です。※1

※1:ベルトストッパーは0℃~50℃

### Product information

	プロセブン バイオスマット	プロセブン 耐震マット	ベルトストッパー テレビ用	耐震マット テレビ・ BDレコーダー用	レンジ ストッパー	キャビネット 耐震金具 壁紙補強フィルム	ベルトストッパー シェルフ用	ベルトストッパー 軽量設備用	段積み連結 ゲルシート	薬品転倒防止 パッド	L型 ストッパー
耐用年数	8~10年	5~7年	8~10年	5~7年	5~7年	5~7年	5~7年	5~7年	5~7年		5~7年
環境	◎	○	◎	○	○	○	○	○	○		○
試験項目											
圧縮延伸	○	○	○※2	○	○※2	○※2	○※2	○※2	○※2		○※2
粘着力	○	○	○※2	○	○※2	○※2	○※2	○※2	○※2		○※2
加水分解	○	○	○※2	○	○※2	○※2	○※2	○※2	○※2		○※2
オフガス	○	○	○※2	○	○※2	○※2	○※2	○※2	○※2	○	○※2
RoHS適合	○	○	○※2	○	○※2	○※2	○※2	○※2	○※2	○	○※2
燃焼UL94 V-2 ※1	—	○	—	○	○※2	○※2	○※2	○※2	○※2		○※2
燃焼UL94 HB ※1	○	—	○※2	—	—	—	—	—	—		—
汚染性	○	○	○※2	○	○※2	○※2	○※2	○※2	○※2		○※2
防カビ	○	○	○※2	○	○※2	○※2	○※2	○※2	○※2	○	○※2
抗菌	○	○	○※2	○	○※2	○※2	○※2	○※2	○※2	○	○※2

※1 垂直法に準拠する ※2 試験はマットのみ

### 震度7クラス耐震試験済

商品名	試験内容	試験場	試験体
プロセブンバイオスマット	3軸方向(前後、左右、上下)同時加振試験	地震実験車 震度階級7 最大加速度1227Gal	重量可変式BOX
プロセブン耐震マット	3軸方向(前後、左右、上下)同時加振試験	地震実験車 震度階級7 最大加速度1227Gal	重量可変式BOX
テレビマット・BDレコーダーマット	3軸方向(前後、左右、上下)同時加振試験	地震実験車 震度階級7 最大加速度1227Gal	32V型~65V型液晶TV
ベルトストッパーテレビ	3軸起震装置	ワコーバレット震動実験室 JMA神戸波(阪神淡路大震災)	薄型テレビ26V型・47V型
ベルトストッパーシェルフ	3軸方向(前後、左右、上下)同時加振試験	地震実験車 震度階級7 最大加速度1227Gal	ダミー薄型テレビ100V型 80kg
ベルトストッパー軽量設備	3軸方向(前後、左右、上下)同時加振試験	地震実験車 震度階級7 最大加速度1227Gal	メタルシェルフ 重量200kg
レンジストッパー・L型ストッパー	3軸方向(前後、左右、上下)同時加振試験	地震実験車 震度階級7 最大加速度1227Gal	(Mサイズ)重量可変BOX及び HPLC 3段 (Lサイズ)重量可変BOX及び 冷蔵庫 重量80kg
キャビネット耐震金具	3軸起震装置	ワコーバレット震動実験室 JMA神戸波(阪神淡路大震災)	電子レンジ 重量8kg~30kg
段積み連結ゲルシート	3軸方向(前後、左右、上下)同時加振試験	地震実験車 震度階級7 最大加速度1227Gal	キャビネット 重量150kg・250kg/ロッカー重量80kg 重量可変式BOX

### 取り付け方法

- 1 ご使用前に設置場所や設置物底面のゴミ・ホコリ・水・油などをきれいに除去してください。設置面が汚れていますと性能が低下することがあります。
- 2 保護フィルムを必ずはがして、平坦な面にバランスよく安定するようにお貼りください。
- 3 荷重が掛かると本製品が伸びて拡がりますので少し内側に設置するようにしてください。
- 4 設置後は粘着を安定させるため、しばらくは触れないでください。



### 取り外し方法

#### 基本の取り外し方法

プロセブンマットは粘着力が強力ですので、端からゆっくりとひねるようにはがしてください。急激にはがすと、設置面が破損する恐れがあります。



#### 取り外しカード付属の場合

取り外しカードを水で濡らし、プロセブンマットと設置物の間に差し込むとスムーズに取り外せます。



※家具などの大きな設置物は安全のため、2人以上で作業するようにしてください。

### ⚠ 使用上のご注意 本パッケージを開封する際は手を切らないようにご注意ください。

- 設置面積が不十分な場合(設置物の底面が凸凹、格子タイプ)十分な粘着力が得られません。●設置面とマットが全面粘着するようにしてください。●塗装面が弱い物、ヒビ、キズがあるものは、ダメージを与える可能性があります。
  - 取り外し後、材質によっては、設置場所と周辺に差が生じる場合があります。(化粧板、木材、石材など)●本製品で物を吊り下げないでください。●経年変化により変色する場合がありますが、基本性能には問題ありません。
  - 50℃以上かつ湿度60%以上の環境下では耐用年数が短くなる場合があります。●本製品は食べられません。●水洗い後再使用される場合には、粘着性が低下しているおそれがあります。(ゴミ、油分等の付着状況による)
  - 【使用確認方法】●設置したい場所、設置物の底面にゼロハンテープが粘着すれば、使用可能です。
  - 【使用できないもの】●フッ素加工樹脂製品、シリコン樹脂製品、撥水加工(処理)された製品、防汚加工されたもの●カーペット、絨毯、布
- 本製品は地震、転倒の被害を最小限におさえるための製品です。本製品使用により発生した損害事故や、地震による損害に対して責任を負うものではありません。
- ※抗菌・防カビ表記は、除菌やカビの発生源を絶つものではありません。
- ※商品の色は印刷物のため、実際の色と異なる場合があります。※改良のため予告なく仕様・外観を変更することがあります。