

# 高純度用 一段式減圧弁

中流量

## SL5400 Series

- 高純度プロセスガスの供給ラインに最適
- ボディ材質 SUS316Lダブルメルト
- 耐食性を必要とする場合は内部材質Ni-Cr-Mo合金仕様も可能
- 接ガス部にポペットスプリングが存在しないスプリングレス構造



RoHS

### 型式表示方法

SL54
02
S
M
2PW
FV4
FV4
 
 
 
 
 

①
②
③
④

● 設定圧力

記号	設定圧力範囲
02	0.007~0.2MPa
06	0.007~0.4MPa
10	0.014~0.7MPa

● 材質

記号	ボディ	ポペット	ダイヤフラム
S	SUS316L	SUS316L	SUS316L
SH	ダブルメルト	Ni-Cr-Mo合金	

● 内面粗さ

記号	表面粗さ Ra max
M	0.25 μm (標準)
V	0.18 μm
X	0.13 μm

● ポート数

記号	ポート数
2PW	2ポート
3PW	3ポート
4PW	4ポート

● 配管接続方式(入口側①、出口側②)

記号	配管接続方式
FV4	1/4フェースシール継手(メス)
MV4	1/4フェースシール継手(オス)
TW4	1/4チューブ溶接
FV6	3/8フェースシール継手(メス)
MV6	3/8フェースシール継手(オス)
TW6	3/8チューブ溶接
FV8	1/2フェースシール継手(メス)
MV8	1/2フェースシール継手(オス)
TW8	1/2チューブ溶接

● ゲージポート<sup>注)</sup>(入口側③、出口側④)

記号	圧力計
無記号	ゲージポートなし
0	圧力計なし (継手: 1/4フェースシール オス)
V3	-0.1~0.2MPa
L	-0.1~0.4MPa
1	-0.1~0.7MPa
H	-0.1~1.1MPa
2	0~1.4MPa
10	0~7MPa

● シート材質

記号	材質
無記号	PCTFE (標準)
VS	ポリイミド <sup>注)</sup>

注) 材質記号SHは選択できません。

● 圧力計表示<sup>注)</sup>

記号	表示
無記号	適用なし
MPA	MPa

注) 圧力計付を選択した場合は"MPA"記号をつけてください。

● ポート位置

①IN ②OUT ③IN側ゲージポート ④OUT側ゲージポート

● ボンネットオプション

記号	ボンネット
無記号	標準
P	パネル取付 <sup>注)</sup>

注) パネル取付穴寸法はφ39.6となります。

● 品番記入例

品番	記号	ポート位置	ゲージ	圧力計
SL54	***	2PW	**	
		3PW	**	0
		3PW	**	1 MPA
		4PW	**	0 0

### 仕様

型式	SL5402	SL5406	SL5410
設定圧力範囲	0.007~0.2MPa	0.007~0.4MPa	0.014~0.7MPa
使用流体	接ガス部材質を腐食しないもの		
入口側圧力範囲	真空~6.9MPa		
保証耐圧力(入口側)	20.7MPa		
破壊圧力	41.4MPa		
周囲温度および使用流体温度	-40~71℃ <sup>注1)</sup> (凍結なきこと)		
外部リーク	インボードリーク	2×10 <sup>-11</sup> Pa・m <sup>3</sup> /s	
	アウトボードリーク	2×10 <sup>-10</sup> Pa・m <sup>3</sup> /s <sup>注2)</sup>	
内部リーク	4×10 <sup>-9</sup> Pa・m <sup>3</sup> /s <sup>注2)</sup>		
内面粗さ	Ra max 0.25 μm (オプション: 0.18 μm, 0.13 μm)		
配管接続方式	フェースシール継手、チューブ溶接		
ボンネットポート	NPT1/8 <sup>注3)</sup>		
圧力特性	入口側圧力0.7MPa降下で設定圧力0.011MPa上昇		
取付方法	底面取付(オプション: パネル取付)		
内部容積	19.7cm <sup>3</sup>		
質量	1.91kg <sup>注4)</sup>		

注1) シート材質がポリイミドの場合、Max.90℃となります。

注2) ヘルジヤ法(Heガス 入口側圧力7MPa)で測定。

注3) パネル取付オプション選択の場合は、通し穴となります。

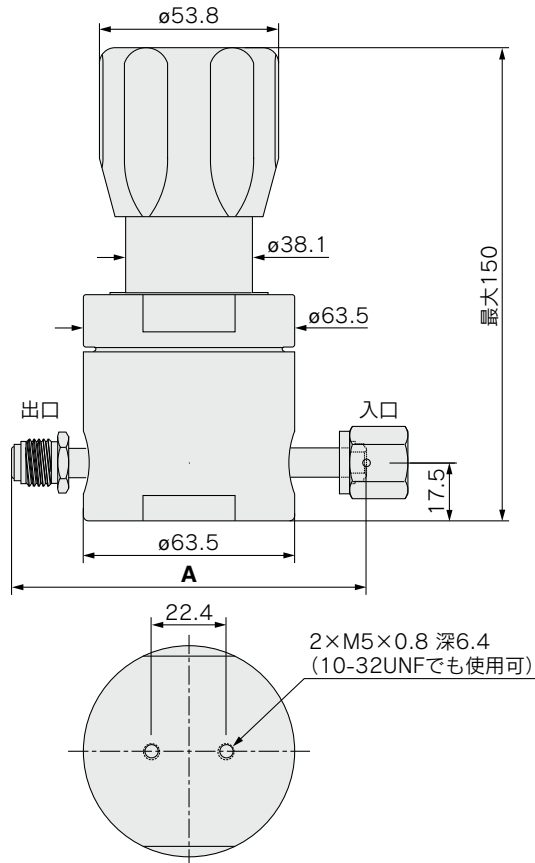
注4) 質量は目安であり、配管接続方式やオプションなどによって異なります。

## 接ガス部材質

材質記号	S	SH
ボディ	SUS316Lダブルメルト	
表面処理	電解研磨+不動態化処理	
ボペット	SUS316L	Ni-Cr-Mo合金
ダイヤフラム	SUS316L	
ノズル	SUS316L	
シート	PCTFE(オプション:ポリイミド)	PCTFE

## 外形寸法図

### SL5400

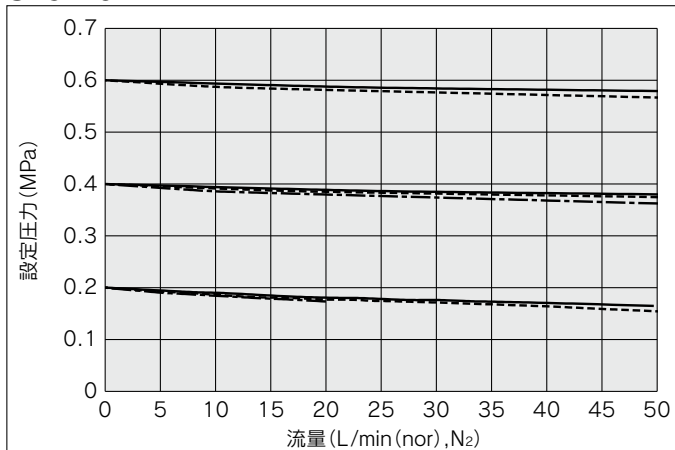


配管接続方式	A (mm)
FV4	109.2
MV4	87.9
TW4	132.6
FV6	101.6
MV6	132.6
TW6	110.2
FV8	109.2
MV8	87.9
TW8	132.6

## 流量特性図

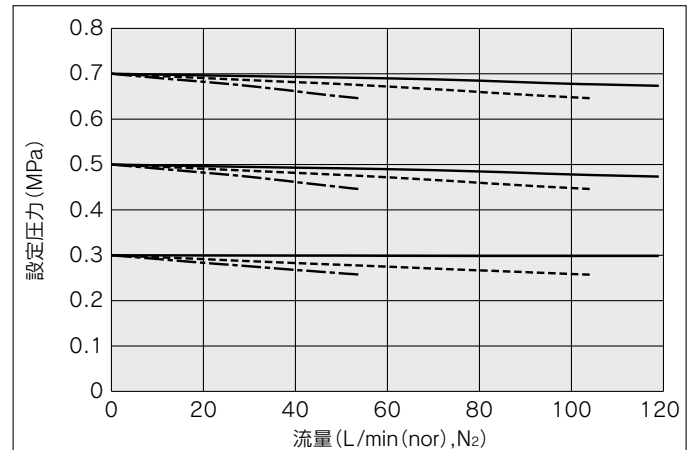
入口側圧力: — 1.0MPa - - - - 0.7MPa  
 - - - - 0.5MPa  
 配管接続口径: 1/2インチ、流体温度: 21℃

### SL5410



入口側圧力: — 6.9MPa - - - - 3MPa  
 - - - - 1.5MPa  
 配管接続口径: 1/2インチ、流体温度: 21℃

### SL5410



注) L/min(nor), N<sub>2</sub>は、N<sub>2</sub>ガスを流したときの、基準状態(0℃, 1atm)における体積流量を示します。

推奨機種

減圧弁

AP

SL

AZ

AK

BP

ダイヤフラムバルブ

チェック弁

バキュームジェネレータ

フロースイッチ

技術資料 / 用語解説

共通注意事項