

高純度用 一段式減圧弁

小流量
タイトダイヤフラム構造

AZ1500 Series



RoHS

- 高純度プロセスガスの供給ラインに最適
- 入口側高圧対応 最大24.1MPa
- ボディ材質 SUS316L
- 耐食性を必要とする場合は内部材質Ni-Cr-Mo合金仕様も可能
- タイトダイヤフラム構造

型式表示方法

AZ15 02 S 2PW FV4 FV4

① ② ③ ④

設定圧力 ●

記号	設定圧力範囲
02	0.007~0.2MPa
06	0.014~0.4MPa
10	0.014~0.7MPa
15	0.034~1.0MPa

材質 ●

記号	ボディ	ポペット	ダイヤフラム	ノズル
S		SUS316L	SUS316L	
SHP	SUS316L	Ni-Cr-Mo合金	Ni-Cr-Mo合金	SUS316L

内面粗さ ●

記号	表面粗さ Ra
無記号	0.25μm(標準)
Q	0.62μm

ポート数 ●

記号	ポート数
2PW	2ポート
3PW	3ポート
4PW	4ポート

ポート位置

①IN ②OUT ③IN側ゲージポート ④OUT側ゲージポート

● 配管接続方式(入口側①、出口側②)

記号	配管接続方式
FV4	1/4フェースシール継手(メス)
MV4	1/4フェースシール継手(オス)
FV6	3/8フェースシール継手(メス)
MV6	3/8フェースシール継手(オス)
TW6	3/8チューブ溶接

● ボンネットオプション

記号	ボンネット
無記号	標準
P	パネル取付 ^{注)}
BP	ボンネットポート(NPT1/8)

注) パネル取付寸法はφ39.6となります。

● ゲージポート^{注)}(入口側③、出口側④)

記号	圧力計
無記号	ゲージポートなし
0	圧力計なし (継手: 1/4フェースシール オス)
V3	-0.1~0.2MPa
L	-0.1~0.4MPa
1	-0.1~0.7MPa
H	-0.1~1.1MPa
2	0~1.4MPa
40	0~28MPa

注) 圧力計について詳細は圧力計ガイド(P.115)をご参照ください。圧力計は減圧弁の設定圧力範囲より大きいレンジを選択してください。

● シート材質

記号	材質
無記号	PCTFE(標準)
VS	ポリイミド ^{注)}

注) 材質記号SHPは選択できません。

● 圧力計表示^{注)}

記号	表示
無記号	適用なし
MPA	MPa

注) 圧力計付を選択した場合は"MPA"記号をつけてください。

品番記入例

Port	①	②	③	④
AZ1510S	2PW	FV4	FV4	
	3PW	FV4	FV4	0
	3PW	FV4	FV4	1 MPA
	4PW	FV4	FV4	40 1 MPA
	4PW	FV4	FV4	0 0

仕様

型式	AZ1502	AZ1506	AZ1510	AZ1515
設定圧力範囲	0.007~0.2MPa	0.014~0.4MPa	0.014~0.7MPa	0.034~1.0MPa
使用流体	接ガス部材質を腐食しないもの			
入口側圧力範囲	真空~24.1MPa			
保証耐圧力(入口側)	34.5MPa			
破壊圧力	69MPa			
周囲温度および使用流体温度	-40~71℃ ^{注1)} (凍結なきこと)			
外部リーク	インボードリーク	2×10 ⁻¹¹ Pa・m ³ /s		
	アウトボードリーク	2×10 ⁻¹⁰ Pa・m ³ /s ^{注2)}		
内部リーク	4×10 ⁻⁹ Pa・m ³ /s ^{注3)}			
内面粗さ	Ra 0.25μm(オプション:0.62μm)			
配管接続方式	フェースシール継手、チューブ溶接			
圧力特性	入口側圧力0.7MPa降下で設定圧力0.0028MPa上昇			
取付方法	底面取付(オプション:パネル取付)			
内部容積	8.4cm ³			
質量	1.27kg ^{注4)}			

注1) シート材質がポリイミドの場合、Max.90℃となります。

注2) ヘル ज्या法(Heガス 入口側圧力10.5MPa)で測定。

注3) ヘル ज्या法(Heガス 入口側圧力7MPa)で測定。

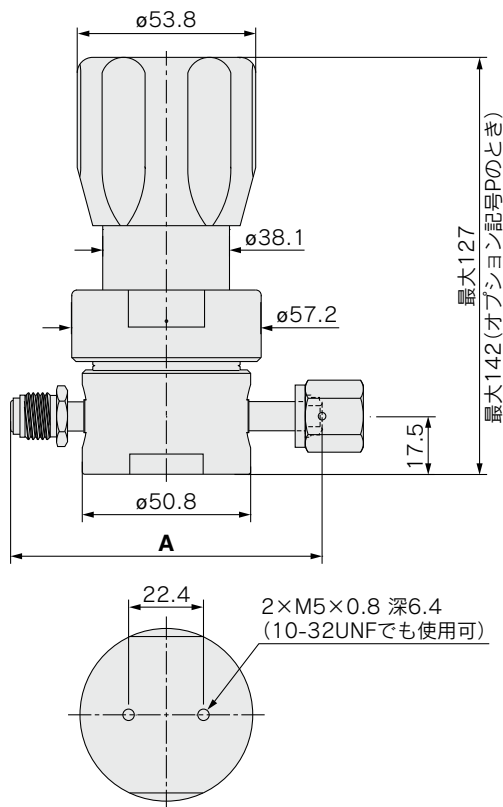
注4) 質量は目安であり、配管接続方式やオプションなどによって異なります。

接ガス部材質

材質記号	S	SHP
ボディ	SUS316L	
表面処理	電解研磨+不動態化処理	
ボペット	SUS316L	Ni-Cr-Mo合金
ダイヤフラム	SUS316L	Ni-Cr-Mo合金
ノズル	SUS316L	
シート	PCTFE(オプション:ポリイミド)	PCTFE

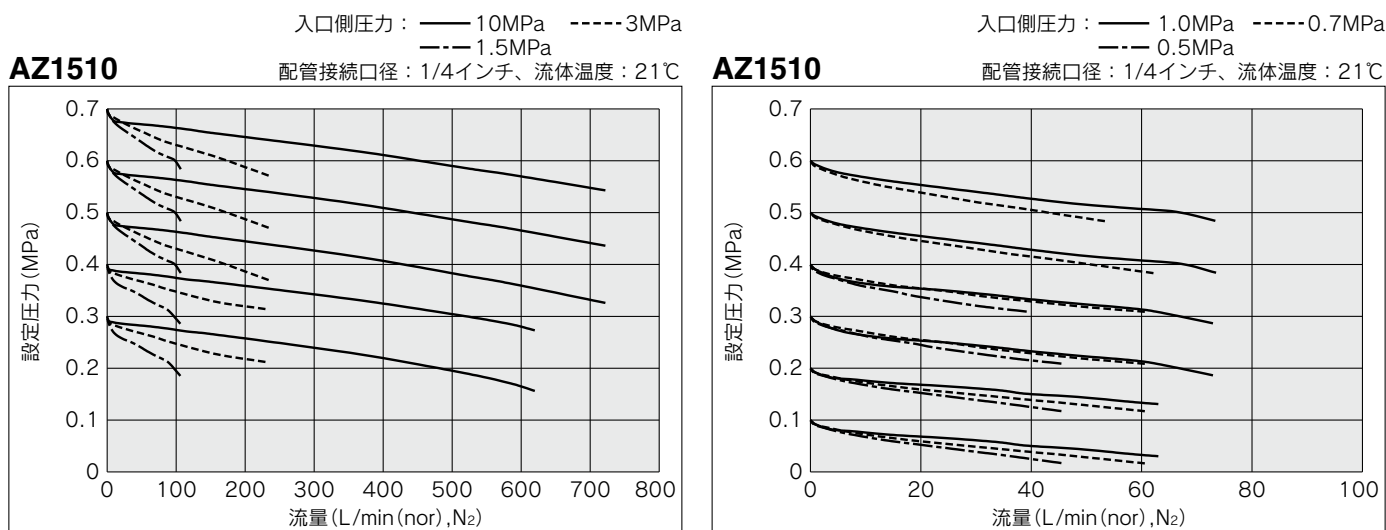
外形寸法図

AZ1500



配管接続方式	(mm) A
FV4	94.0
MV4	94.0
FV6	119.4
MV6	119.4
TW6	75.2

流量特性図



注) L/min(nor), N₂は、N₂ガスを流したときの、基準状態(0℃, 1atm)における体積流量を示します。

推奨機種

減圧弁

AP

SL

AZ

AK

BP

ダイヤフラムバルブ

チェック弁

バキュームジェネレータ

フロースイッチ

技術資料

共通注意事項