

一般ガス用 一段式減圧弁

中流量
タイトダイヤフラム構造

AK1400T Series



- 入口側高圧対応 標準仕様:最大15.9MPa
HR仕様(オプション):最大20.7MPa
- 流量範囲 <400L/min(nor)
- ボディ材質 ステンレスと黄銅の選択可能
- 内部材質Ni-Cr-Mo合金標準仕様
- 負圧調整仕様(オプション)により、下流側が負圧となるガス供給に対応
- タイトダイヤフラム構造

型式表示方法

AK14 **02** T **S** **4PL** **6** **6** **0** **0**

設定圧力

記号	設定圧力範囲
02	0.007~0.2MPa 負圧調整仕様(A):-88kPa~0.2MPa
06	0.007~0.4MPa
10	0.014~0.7MPa
15	0.034~1.0MPa

材質

記号	ボディ	ボペット	ダイヤフラム	ノズル
B	黄銅	Ni-Cr-Mo合金	Ni-Cr-Mo合金	SUS316
S	SUS316			Ni-Cr-Mo合金
SH	SUS316			Ni-Cr-Mo合金

負圧調整

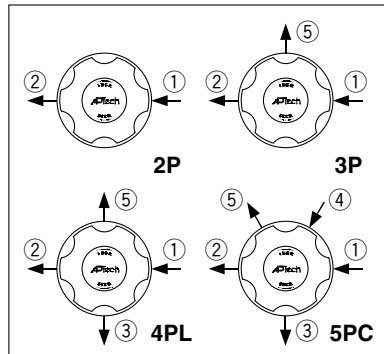
記号	仕様
無記号	標準
A	負圧調整仕様

注) AK1402T以外は対応しません。

ポート位置

記号	ポート位置	材質記号	
		B	S, SH
2P			●
3P	下図(ポート位置)を参照		●
4PL		●	●
5PC		●	●

ポート位置



配管接続方式(入口側①、出口側②)

記号	配管接続方式
4	NPT1/4
6	NPT3/8
8	NPT1/2
4T	1/4コンプレッション継手
6T	3/8コンプレッション継手
8T	1/2コンプレッション継手

- ① IN
- ② OUT
- ③ OUT側エキストラポート
- ④ IN側ゲージポート
- ⑤ OUT側ゲージポート

ポート番号 ① ② ③ ④ ⑤

● 圧力計表示

記号	内容
無記号	適用なし
MPA	MPa

注) 圧力計付を選択した場合は"MPA"記号をつけてください。

● ポンネットオプション

記号	ボンネット
無記号	標準
P	パネル取付注)
BP	ボンネットポート(NPT1/8)

注) パネル取付穴寸法はφ39.6となります。

ゲージポート (出口側エキストラポート③、入口側④、出口側⑤)注1)

記号	圧力計
無記号	ゲージポートなし
0	圧力計なし(ゲージポートNPT1/4)注2)
C	圧力計なし(NPT1/4プラグ組付出荷)
V3	-0.1~0.2MPa
L	-0.1~0.4MPa
1	-0.1~0.7MPa
H	-0.1~1.1MPa
V2	-0.1~1.4MPa
2	0~1.5MPa
4	0~3MPa
10	0~7MPa
30	0~21MPa
40	0~28MPa

オプション

記号	仕様
無記号	標準
HR	入口側高圧対応(最大入口側圧力20.7MPa)注)

注) AK1402TとAK1406Tに対応しておりません。

シート材質

記号	材質
無記号	PCTFE(標準)
VS	ポリイミド注)

注) 材質記号SHは選択できません。

- 注1) 圧力計について詳細は圧力計ガイド(P.115)をご参照ください。圧力計は減圧弁の設定圧力範囲より大きいレンジを選択してください。
- 注2) ポート記号4PLおよび5PCの場合のみ、NPT1/4プラグが同梱されます。

品番記入例

Port	①	②	③	④	⑤
AK1410TS	2P	6	6		
	3P	6	6	1	MPa
	4PL	6	6	0	1
	4PL	6	6	0	0
	5PC	6	6	0	40

仕様

型式	AK1402T□A	AK1402T	AK1406T	AK1410T	AK1415T
設定圧力範囲	-88kPa~0.2MPa	0.007~0.2MPa	0.007~0.4MPa	0.014~0.7MPa	0.034~1.0MPa (入口側圧力6.9MPa以下のとき)注1)
使用流体	接ガス部材質を腐食しないもの				
入口側圧力範囲	真空~2.1MPa	真空~15.9MPa			
保証耐圧力(入口側)	27.6MPa				
破壊圧力	55.2MPa				
周囲温度および使用流体温度	-40~71℃注2)(凍結なきこと)				
外部リーク	1×10 ⁻¹⁰ Pa・m ³ /s				
配管接続方式	NPTめねじ、コンプレッション継手				
圧力特性	入口側圧力0.7MPa降下で設定圧力0.011MPa上昇				
取付方法	底面取付(オプション:パネル取付)				
内部容積	10.6cm ³				
質量	2.04kg注3)				

注1) 入口側圧力は最大15.9MPaまで使用可能です。ただし6.9MPaを超えると、圧力特性の影響により、最大設定圧力が1MPaより低くなります。最大設定圧力は入口側圧力に比例して変化しますが、入口側圧力15.9MPaにおける最大設定圧力は、およそ0.89MPaとなります。

注2) シート材質がポリイミドの場合、Max.90℃となります。

注3) 質量は目安であり、配管接続方式やオプションなどによって異なります。

一般ガス用 一段式減圧弁／中流量 タイドダイヤフラム構造 **AK1400T Series**

オプション仕様

入口側高圧仕様

標準仕様からの変更点は次のとおり。

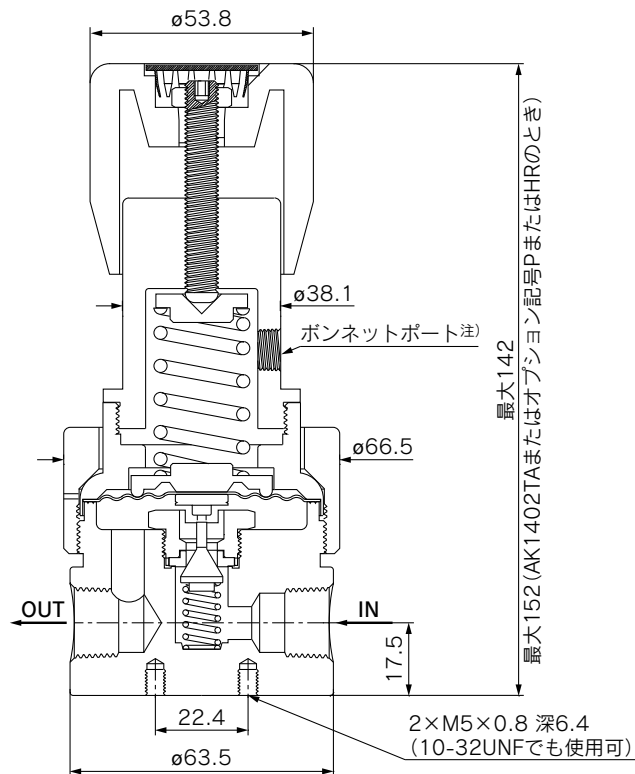
オプション記号	型式	AK1410T	AK1415T
HR	入口側圧力範囲	真空～20.7MPa	
	保証耐圧力(入口側)	31MPa	
	破壊圧力	62MPa	

接ガス部材質

材質記号	B	S	SH
ボディ	黄銅	SUS316	
ボペット	Ni-Cr-Mo合金		
ダイヤフラム	Ni-Cr-Mo合金		
ノズル	SUS316	Ni-Cr-Mo合金	
シート	PCTFE(オプション:ポリイミド)		PCTFE

外形寸法図

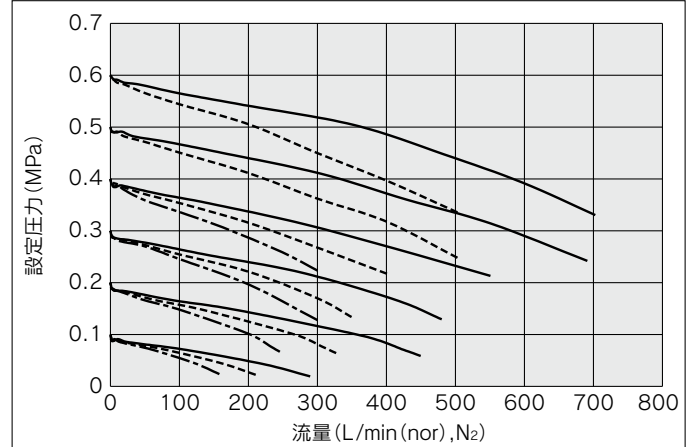
AK1400T



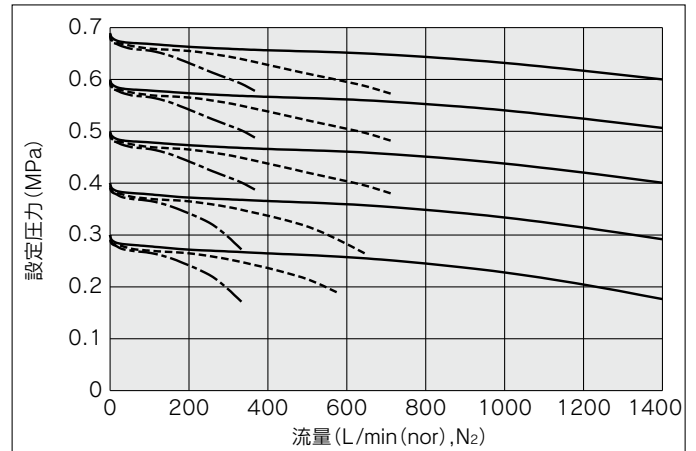
注) 標準はø1.5穴で、AK1402TAまたはオプション記号PまたはHRのときはNPT1/8めねじとなります。

流量特性図

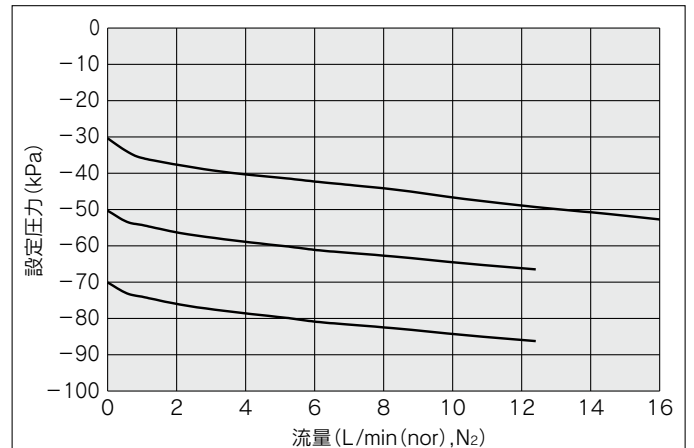
AK1410T 入口側圧力：—— 1.0MPa - - - - - 0.7MPa - · - · - 0.5MPa
配管接続口径：1/2インチ、流体温度：21℃



AK1410T 入口側圧力：—— 10MPa - - - - - 3MPa - · - · - 1.5MPa
配管接続口径：1/2インチ、流体温度：21℃



AK1402T*A 入口側圧力：—— 0.01MPa
配管接続口径：1/2インチ、流体温度：21℃



注) L/min (nor), N₂は、N₂ガスを流したときの、基準状態(0℃, 1atm)における体積流量を示します。

推奨機種

減圧弁

AP

SL

AZ

AK

BP

ダイヤフラムバルブ

チェック弁

バキュームジェネレータ

フロースイッチ

技術資料

共通注意事項