

一般ガス用エアオペレート式減圧弁

大流量
タイドダイヤフラム構造

AK12PA Series



- パイロットエアがプロセスガスに対して2重のシールで隔離された安全構造
- ボディ材質 SUS316
- 入口側高圧対応 標準仕様:最大11.7MPa、HR仕様(オプション):最大20.7MPa
- 流量範囲 標準仕様:<800L/min(nor)、HF仕様(オプション):<1000L/min(nor)
- 耐食性を必要とする場合は、内部材質Ni-Cr-Mo合金仕様も可能
- 設定圧力0.7MPaの場合、操作圧力は0.5MPa(入口側11.7MPa時)

型式表示方法

AK12 PA S 4PL 8 8 0 0

設定圧力

記号	設定圧力範囲
PA	0.05~1.0MPa

材質

記号	ボディ	ボペット	ダイヤフラム
B	黄銅	SUS316	Ni-Cr-Mo合金
S	SUS316		
SH		Ni-Cr-Mo合金	

ポート位置

記号	ポート位置	材質記号	
		B	S, SH
2P			●
3P	下図(ポート位置)を参照		●
4PL		●	●
5PC		●	●

●配管接続方式(入口側①、出口側②)

記号	配管接続方式
4	NPT1/4
6	NPT3/8
8	NPT1/2
4T	1/4コンプレッション継手
6T	3/8コンプレッション継手
8T	1/2コンプレッション継手

●オプション

記号	仕様
無記号	標準
HF	ハイフロー仕様注)
HR	入口側高圧対応注) (最大入口側圧力20.7MPa)

注) 入口側圧力条件によっては設定圧力範囲が制限されます。

●シート材質

記号	材質
無記号	PCTFE(標準)
VS	ポリイミド注)

注) 材質記号SHは選択できません。

●ゲージポート

(出口側エキストラポート③、入口側④、出口側⑤)注1)

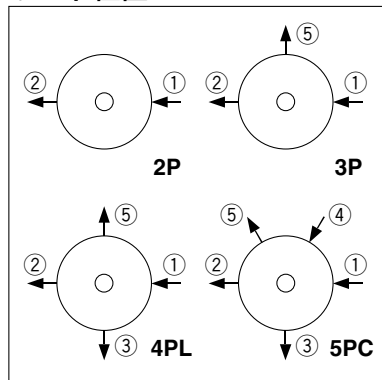
記号	圧力計
無記号	ゲージポートなし
0	圧力計なし (ゲージポートNPT1/4)注2)
C	圧力計なし (NPT1/4プラグ組付出荷)
V15	-0.1~0.1MPa
V3	-0.1~0.2MPa
L	-0.1~0.4MPa
1	-0.1~0.7MPa
H	-0.1~1.1MPa
V2	-0.1~1.4MPa
2	0~1.5MPa
4	0~3MPa
10	0~7MPa
30	0~21MPa
40	0~28MPa

●圧力計表示注)

記号	内容
無記号	適用なし
MPA	MPa

注) 圧力計を選択した場合は"MPA"記号をつけてください。

ポート位置



①IN ②OUT ③出口側エキストラポート
④IN側ゲージポート ⑤OUT側ゲージポート

注1) 圧力計について詳細は圧力計ガイド(P.115)をご参照ください。
圧力計は減圧弁の設定圧力範囲より大きいレンジを選択してください。
注2) ポート記号4PLおよび5PCの場合のみ、NPT1/4プラグが同梱されます。

仕様

型式	AK12PA
設定圧力範囲	0.05~1.0MPa
使用流体	接ガス部材質を腐食しないもの
入口側圧力範囲	真空~11.7MPa
保証耐圧力(入口側)	17.6MPa
破壊圧力	55.2MPa
最高操作圧力(パイロット圧力)	1.0MPa
周囲温度および使用流体温度	-40~71℃注)(凍結なきこと)
外部リーク	1×10 ⁻¹⁰ Pa・m ³ /s
配管接続方式	NPTめねじ、コンプレッション継手
操作ポート	NPT1/8
ボンネットポート	NPT1/8
圧力特性	入口側圧力0.7MPa降下で設定圧力0.024MPa上昇
取付方法	底面取付
内部容積	21.6cm ³

注) シート材質がポリイミドまたはPEEKの場合、Max.90℃となります。その他に、周囲温度および使用流体温度の範囲を変更することも可能です。詳しくは当社にご確認ください。

オプション仕様

ハイフロー仕様

ハイフロー仕様は、製品内部の変更のみで、外形寸法に変更ありません。標準仕様からの変更点は次のとおり。

オプション記号	型式	AK12PA
HF	設定圧力範囲	0.05~1.0MPa ^{注)}
	圧力特性	入口側圧力0.7MPa降下で設定圧力0.029MPa上昇

入口側高圧仕様

標準仕様からの変更点は次のとおり。

オプション記号	型式	AK12PA
HR	設定圧力範囲	0.05~1.0MPa ^{注)}
	入口側圧力範囲	真空~20.7MPa
	保証耐圧力(入口側)	31MPa
	破壊圧力	62MPa

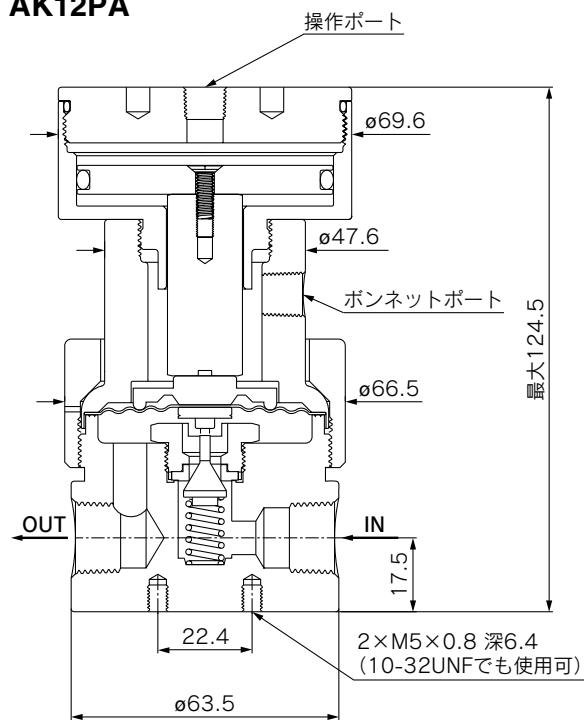
注) 入口側圧力が高い場合、最大設定圧力に設定できないことがあります。

接ガス部材質

材質記号	B	S	SH
ボディ	黄銅	SUS316	SUS316
ボペット	SUS316		Ni-Cr-Mo合金
ダイヤフラム	Ni-Cr-Mo合金		
シート	PCTFE(オプション:ポリイミド)		PCTFE

外形寸法図

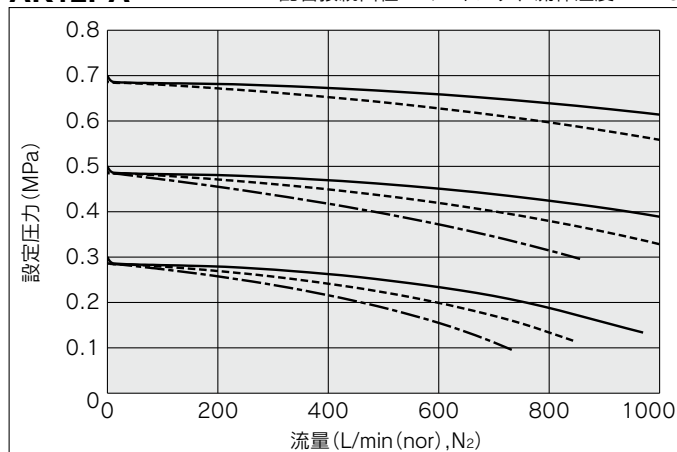
AK12PA



流量特性図

AK12PA

入口側圧力: ——— 10MPa - - - - - 1.5MPa - - - 0.7MPa
 配管接続口径: 1/4インチ、流体温度: 21℃

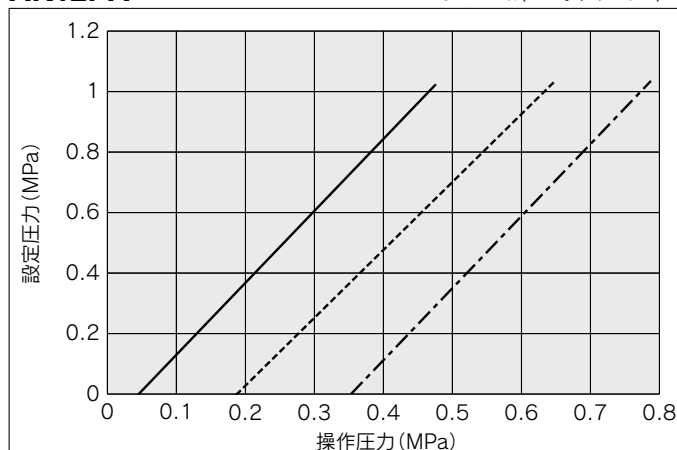


注) L/min (nor), N₂は、N₂ガスを流したときの、基準状態(0℃, 1atm)における体積流量を示します。

入出力特性

AK12PA

入口側圧力: - - - - - 11.7MPa ——— 1.7MPa
 - - - - - 20.7MPa(HRオプション)



推奨機種

減圧弁

AP

SL

AZ

AK

BP

ダイヤフラムバルブ

チェック弁

バキュームジェネレータ

フロースイッチ

技術資料

共通注意事項