

一般ガス用 ダイヤフラムバルブ

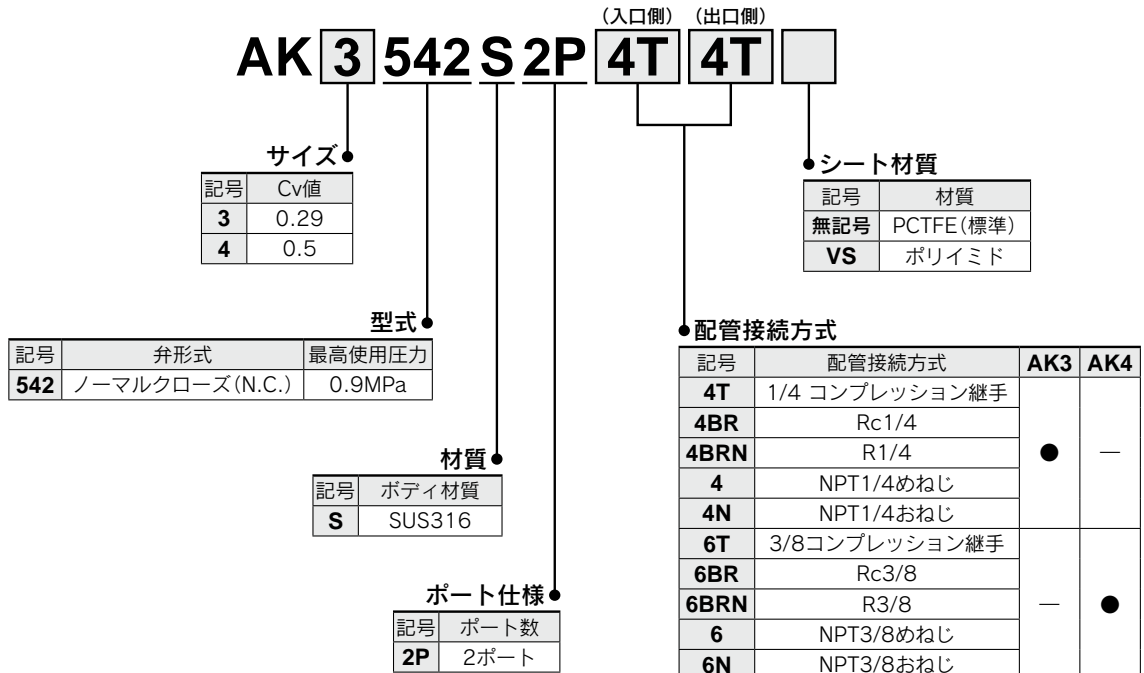
エアオペレート

AK3542 & 4542 Series

- ボディ材質：SUS316
- ノーマルクローズ



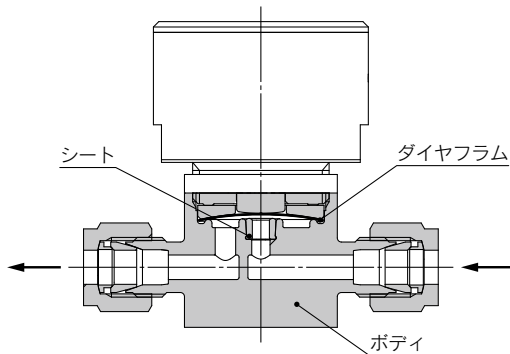
型式表示方法



注) 入口側と出口側は同じ記号を選択してください。

構造図

AK3542



接ガス部材質

材質記号	S
ボディ	SUS316
ダイヤフラム	Ni-Co合金
シート	PCTFE (オプション: ポリイミド)

一般ガス用 ダイアフラムバルブ / エアオペレート **AK3542 & 4542 Series**

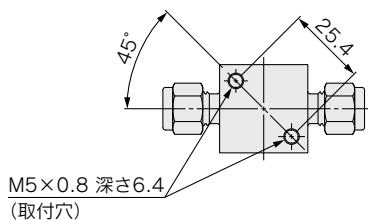
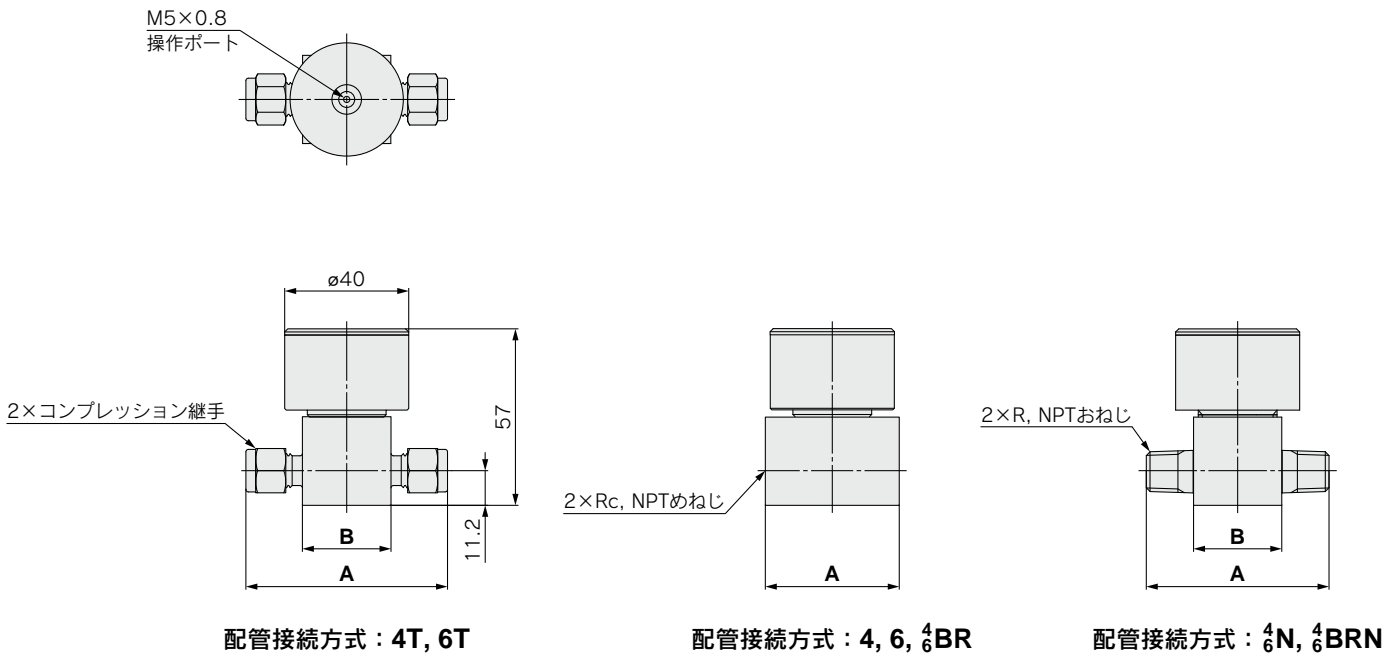
仕様

型式	AK3542	AK4542
弁形式	ノーマルクローズ (N.C.)	
使用流体	接ガス部材質を腐食しないもの	
使用圧力範囲	真空～0.9MPa	
保証耐圧力	1.4MPa	
周囲温度および使用流体温度	-10～71℃ (凍結なきこと)	
Cv値	0.29	0.5
外部リーク	1×10 ⁻¹⁰ Pa・m ³ /sec	
配管接続方式	コンプレッション継手、Rc、R、NPT	
操作圧力	0.4～0.76 MPa	
操作ポート接続口径	M5×0.8	
操作ポート位置	上面	
取付方法	底面取付	
内部容積	1.07cm ³	
質量	0.28kg ^{注)}	

注) AK3542S2P4T4Tの質量です。配管接続方式などによって異なります。

外形寸法図

AK3542 & 4542



配管接続方式	A	B	接続ポート
4T	65.0	28.4	1/4コンプレッション継手
4BR	43.2	—	Rc1/4
4BRN	58.9	28.4	R1/4
4	43.2	—	NPT1/4めねじ
4N	58.9	28.4	NPT1/4おねじ
6T	68.1	28.4	3/8コンプレッション継手
6BR	58.9	—	Rc3/8
6BRN	58.9	28.4	R3/8
6	58.9	—	NPT3/8めねじ
6N	58.9	28.4	NPT3/8おねじ