



液検知センサ

TK-020

取扱説明書

この「安全上の注意」では、安全注意事項のランクを「警告」「注意」として区分してあります。

安全上のご注意

-  **警告:** 取扱いを誤った場合に、危険な状況が起こりえて、死亡又は重傷を受ける可能性が想定される場合。
-  **注意:** 取扱いを誤った場合に、危険な状況が起こりえて、中程度の損害や軽傷を受ける可能性が想定される場合及び物的損害のみの発生が想定される場合。



東横化学

TOYOKO KAGAKU CO.,LTD.

はじめに

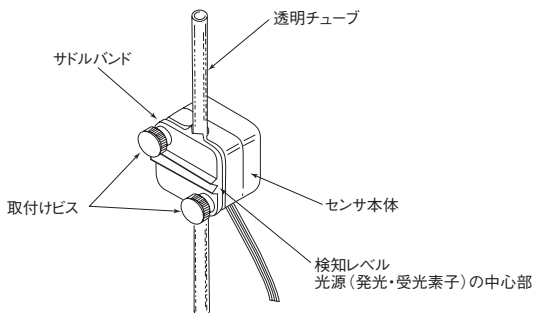
この度は弊社製品をご購入いただき、ありがとうございます。
製品を設置、ご使用になる前にこの「取扱説明書」をよく読んで、正しくご利用ください。 誤ったご使用方法ですと故障や事故を生ずる場合があります。

目次

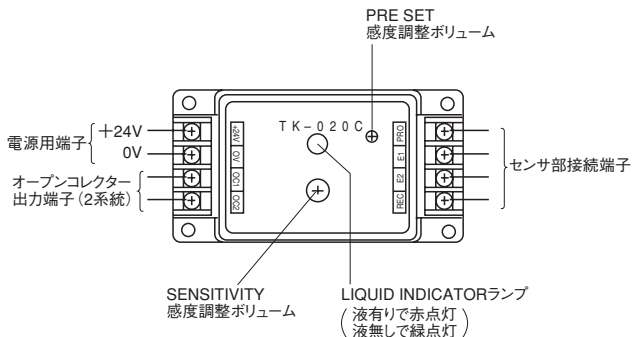
1. 各部の名称	3
2. 取付方法	4
3. 配線方法	4
4. 調整方法	5
5. 仕様	6
6. 保証について	8
7. アフターサービスについて	8

1.各部の名称

(1) センサ部 (TK-020M)



(2) アンプ部 (TK-020C)



2.取付方法

1項の図のようにセンサ本体とサドルバンドとの間に透明チューブを挟み、取付ビスにて取付けます。

⚠ 注意

⚠ 注意

⚠ 注意

- (1) センサ面(発光部・受光部)とチューブ面は必ず密着させて下さい。
- (2) サドルバンドは樹脂でできているため、取付けビスを締め過ぎないで下さい。
- (3) 締付け強さの目安は、 $2.5\sim 3.0\text{kg}\cdot\text{cm}$ 程度で、かつサドルバンドがたわまない程度に締付けてください。

3.配線方法

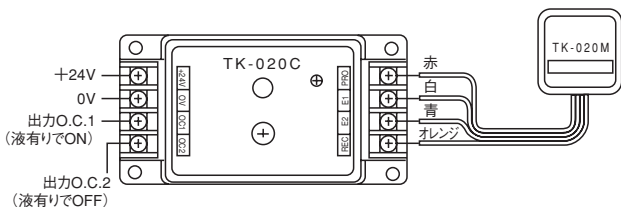
- (1) センサには標準で2mのケーブルが付いています。
- (2) アンプ部の [PRO] の端子に赤、[E1] に白、[E2] に青、[REC] にオレンジを接続します。
- (3) [+24V] と [0V] に電源(DC24V)を接続します。この時、+24Vと出力端子をショートさせないで下さい。

⚠ 注意

⚠ 注意

⚠ 注意

- 負荷電流は50mAを超えないように注意して下さい。出力回路が破壊されます。
- アンプ部とセンサ部を複数接続することはできません。アンプ部とセンサ部は1対1で使用して下さい。



⚠ 注意

- (4) 故障の原因となりますので、電源投入後、各リード線間をショートさせないように注意してください。

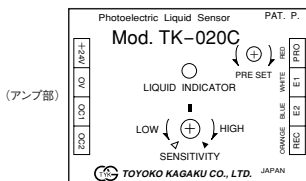
4.調整方法

(1)液がチューブ内がない時

- ①センサ部をチューブに取り付け、電源をつないだ後、アンプ部のSENSITIVITY感度ボリュームを左(LOW方向)いっぱいに戻し、△印に合わせてLEDを赤く点灯させます。
- ②PRE SET感度ボリュームを左へ回し、LIQUID INDICATORランプが赤から緑点灯に変化する位置に調整します。
- ③SENSITIVITY感度ボリュームを右(HIGH方向)いっぱいに戻し、▲印に合わせてLEDが緑に点灯します。

(2)液がチューブ内にある時

- ①センサ部をチューブに取り付け、電源をつないだ後、アンプ部のSENSITIVITY感度ボリュームを右(HIGH方向)に戻し、▲印に合わせてLEDを緑に点灯させます。
- ②PRE SET感度ボリュームを右へ回し、LIQUID INDICATORランプが緑から赤点灯に変化する位置に調整します。緑から赤点灯に変わらない場合は、左方向へいっぱいまで回転させて下さい。
- ③SENSITIVITY感度ボリュームを左(LOW方向)いっぱいに戻し、△印に合わせてLEDが赤に点灯します。



⚠ 注意

※液探知センサご使用後は、装置の定期点検等に合わせて、年1度以上の感度調整を行って下さい。

但し、濃塩酸等テフロンチューブを透過する液を使用している場合などのチューブ表面に液が滲んできたり又は析出物が出たりした場合は、センサ本体を外しセンサ面(発光部・受光部)とチューブ面を良く拭いてから感度調整を行って下さい。

5.仕 様

項目	型式
入 力 電 圧	TK-020 DC24V±10%
消 費 電 流	55mA以下
適用チューブ外形	3～6mm
検 出 方 法	赤外光電式
出 力 方 法	NPNトランジスタオープンコレクター出力ー50mA二系統
応 答 速 度	0.3秒（標準）
周 囲 温 度	0℃～60℃
感 度 設 定	有（4.調整方法の項目をご参照下さい。）
防 水 仕 様	有（内部シリコン充填）検知部のみ
ケ ー ス 材 質	ポリカーボネート樹脂（センサ部）、ABS樹脂（アンプ部）
ケ ー ブ ル	4芯、2m標準
重 量	約50g（センサ部） 約75g（アンプ部）

6.保証について

(1)保証期間および保証内容

- ①弊社発送後1年間とし、この期間内に発生した故障については故障品を無償で修理、あるいは代品と交換いたします。
- ②修理品は弊社発送後3ヶ月あるいは①項保証期間のいずれか長い期間とし、この期間内に発生した故障については故障品を無償で修理いたします。

(2)保証範囲

保証範囲は本体及び本体にあらかじめ組み込まれた付属品に限定し、故障によって発生した損害については対象外とさせていただきます。

(3)免責事項

以下の場合には保証期間内であっても保証対象外となります。

- ①天災等不可抗力によって生じた故障
- ②取扱いを誤った為に生じた故障
- ③定格使用範囲を超えて使用したり改造を加えられたりした場合
- ④その他弊社および各部品メーカーの責任外と判断される場合

7.アフターサービスについて

- (1)結線等に問題が無く異常が改善されない場合は、下記までご連絡下さい。
- (2)ご使用中に異常が生じた場合や製品についてのご相談は、下記までご連絡下さい。

※ UL規格認証品には  が表示されています。

東横化学株式会社

【機器事業部】

本社 〒211-8502 川崎市中原区市ノ坪370番地
TEL:044-435-5860 FAX:044-433-5332
URL : <http://www.toyokokagaku.co.jp>