



# 取扱説明書

機種名称

フロースイッチ

型式 / シリーズ

AP74 Series

AP74B Series

東横化学株式会社

## 目次

安全上のご注意		2~3
注意事項① 設計上のご注意、選定		4
注意事項② 取付		5
注意事項③ 配線、保管及び使用環境		6
注意事項④ 保守点検、使用上の注意事項		7
注意事項⑤ 製品の返却について、輸出に際して		8
型式表示方法および仕様	AP74 Series	9
外形寸法図	AP74 Series	10
型式表示方法	AP74B Series	11
外形寸法図および仕様	AP74B Series	12
選定上の注意事項（換算式）		13



## フローズイッチ 安全上のご注意

ここに示した注意事項は、製品を安全に正しくお使いいただき、あなたや他の人々への危害や損害を未然に防止するためのものです。これらの事項は、危害や損害の大きさと切迫の程度を明示するために、「注意」「警告」「危険」の三つに区分されています。いずれも安全に関する重要な内容ですから、国際規格 (ISO) \*1)、日本工業規格 (JIS) \*2) およびその他の安全法規\*3)に加えて、必ず守ってください。

\*1) ISO 4414: Pneumatic fluid power — General rules relating to systems

\*2) JIS B 8370: 空気圧システム通則

\*3) 高圧ガス保安法、労働安全衛生法 など



### 注意

取扱いを誤った時に、人が傷害を負う危険が想定される時、および物的損害のみの発生が想定されるもの。



### 警告

取扱いを誤った時に、人が死亡もしくは重傷を負う可能性が想定されるもの。



### 危険

切迫した危険の状態、回避しないと死亡もしくは重傷を負う可能性が想定されるもの。

## 警告

### ①機器の適合性の決定は、システムの設計者または仕様を決定する人が判断してください。

ここに掲載されている製品は、使用される条件が多様なため、そのシステムへの適合性の決定は、システムの設計者または仕様を決定する人が、必要に応じて分析やテストを行ってから決定してください。

このシステムの所期の性能、安全性の保証は、システムの適合性を決定した人の責任になります。常に最新の製品カタログや資料により、仕様の全ての内容を検討し、機器の故障の可能性についての状況を考慮してシステムを構成してください。

### ②十分な知識と経験を持った人が取扱ってください。

ここに掲載されている製品は、取扱いを誤ると安全性が損なわれます。

機械・装置の組立てや操作、メンテナンスなどは十分な知識と経験を持った人が行ってください。

### ③安全を確認するまでは、機械・装置の取扱い、機器の取外しを絶対に行わないでください。

1. 機械・装置の点検や整備は、被駆動物体の落下防止処置や暴走防止処置などがなされていることを確認してから行ってください。

2. 製品を取外す時は、上記の安全処置がとられていることの確認を行い、エネルギー源と該当する設備の電源を遮断するなど、システムの安全を確保すると共に、使用機器の製品個別注意事項を参照、理解してから行ってください。

3. 機械・装置を再起動する場合は、予想外の動作・誤動作が発生しても対処できるようにしてください。

### ④次に示すような条件や環境で使用する場合は、安全対策への格別のご配慮をいただくと共に、あらかじめ当社へご相談くださるようお願い致します。

1. 明記されている仕様以外の条件や環境、屋外や直射日光が当たる場所での使用。

2. 原子力、鉄道、航空、宇宙機器、船舶、車両、軍用、医療機器、飲料・食料に触れる機器、燃烧装置、娯楽機器、緊急遮断回路、プレス用クラッチ・ブレーキ回路、安全機器などへの使用、およびカタログの標準仕様に合わない用途の場合。

3. 人や財産に大きな影響をおよぼすことが予想され、特に安全が要求される用途への使用。



## フローズイッチ 安全上のご注意

### ⚠️注意

当社の製品は、製造業向けとして提供しています。

ここに掲載されている当社の製品は、主に製造業を目的とした平和利用向けに提供しています。製造業以外でのご使用を検討される場合には、当社にご相談いただき必要に応じて仕様書の取り交わし、契約などを行ってください。

ご不明な点などがありましたら、当社最寄りの営業拠点にお問い合わせ願います。

## 保証および免責事項/適合用途の条件

製品をご使用いただく際、以下の「保証および免責事項」、「適合用途の条件」を適用させていただきます。

下記内容をご確認いただき、ご承諾のうえ当社製品をご使用ください。

### 『保証および免責事項』

- ①当社製品についての保証期間は、納入後1年です。
- ②保証期間中において当社の責による故障や損傷が明らかになった場合には、代替品または必要な交換部品の提供を行わせていただきます。  
なお、ここでの保証は、当社製品単体の保証を意味するもので、当社製品の故障により誘発される損害は、保証の対象範囲から除外します。
- ③その他製品個別の保証および免責事項も参照、理解の上、ご使用ください。

### 『適合用途の条件』

- ①海外へ輸出される場合には、経済産業省が定める法令(外国為替および外国貿易法)、手続きを必ず守ってください。
- ②本製品は、米国輸出管理規則(再輸出)の適用を受けます。海外へ輸出される場合には、米国関連法規を遵守してください。



## フローズイッチ 注意事項①

### 設計上のご注意



#### 警告

**① 仕様をご確認ください。**

システムの適合性の決定は、システムの設計者または仕様を決定する人が、必要に応じて分析やテストを行い決定してください。システムの所期の性能、安全性の保証は、システムの適合性を決定した人の責任となります。

### 選定



#### 警告

**① 仕様をご確認ください。**

本製品は、ガス供給システムにおいて流量が設定値以上となったときに接点信号を出力する用途でご使用されます。機器の選定に関しては、使用流体、使用圧力、使用流量、使用温度範囲などをご確認の上、本取扱説明書に記載の仕様範囲内でご使用ください。特殊なガス、特別な用途や環境では、使用できない場合があります。使用流体に対して、製品構成材料が適していることをご確認ください。

使用流体の特性を理解し、システムの設計、機器の選定をしてください。

**② 製品の検出流量をご確認ください。**

検出流量は固定値となっています。目的の流量に適した検出流量の型式を選定してください。なお型式表示方法に示す検出流量は、流体が窒素ガスで、入口側圧力が 0.69MPa における値となります。これ以外の圧力もしくはガス種で使用する場合は、換算式を利用して検出流量を求めてください。

**③ 国や地方自治体の定める法規、条例、もしくは団体規格に従ってください。**

参考) 高圧ガス保安法、労働安全衛生法など



## フロースイッチ 注意事項②

### 取付

#### ⚠注意

- ① **製品を落としたり、打ち当てたりしないでください。**  
落としたり打ち当てたり過大な衝撃を加えると、スイッチが破損し、故障・誤動作の原因となります。
- ② **製品の取付方向を確認してください。**  
製品銘板に矢印が表示されております。また AP74B シリーズはバイパスラインの検出部に矢印が表示されております。矢印の向きは入口側から出口側への流体の流れ方向を示しておりますので、取付方向を確認して正しい向きで設置してください。
- ③ **製品は入口側を下にして、流体が下から上方向に流れるように垂直に設置してください。**  
AP74 シリーズは、流体が下から上方向に流れるように、垂直方向に対して  $8^\circ$  以内に設置してください。AP74B シリーズは、バイパスラインの検出部に表示されている矢印が上向きになる方向で、矢印が垂直方向に対して  $8^\circ$  以内に設置してください。
- ④ **配管の際は不活性ガスによるフラッシング、洗浄等を行ってから製品を接続してください。**  
配管内にゴミ・スケール等が残っていると、作動不良や故障の原因となります。不活性ガス以外のガスによるフラッシングは危険ですので行わないでください。
- ⑤ **製品の継手部や接ガス部を素手で触らないでください。また、製品の各部にグリースや油を用いたりしないでください。**
- ⑥ **密閉包装の開梱はクリーンな環境で行ってください。**  
製品はクリーンルーム内で密閉二重包装されています。内側包装の開封はクリーンルームまたは清浄な雰囲気中で行ってください。
- ⑦ **メンテナンススペースを確保してください。**  
保守点検に必要なスペースを確保してください。
- ⑧ **チューブ溶接継手の配管接続について**  
業界標準 (SEMI 規格 F78 を参照) に基づき、配管を溶接してください。
- ⑨ **フェースシール継手の配管接続について**  
継手メーカーの推奨する手順に従い正しく締付けてください。  
参考) ナットを手締め後、 $1/8$  回転
- ⑩ **配管後は、リーク検査を行ってください。**  
用途に応じて、ヘリウムリーク試験、圧力降下試験、または、バブルリーク試験などによるリーク検査を行ってください。フェースシール継手とチューブ溶接継手については、業界標準 (SEMI 規格 F1 を参照) に基づきヘリウムリーク試験を推奨します。



## フローズイッチ 注意事項③

### 配線

#### 警告

- ① リード線に繰返しの曲げや引張力が加わらないようにしてください。  
リード線に繰返し曲げ応力および引張力が加わると、断線の原因になります。
- ② 動力線や高圧線と同一配線経路で使用しないでください。  
動力線・高圧線との並行配線や同一配線管の使用は避けてください。動力線や高圧線と接近している場合、ノイズにより誤動作する可能性があります。
- ③ 配線上の絶縁性を確認してください。  
配線上においては、絶縁不良（他の回路との接触、端子間絶縁不良など）がないようにご注意ください。フローズイッチに過電流が流れ込み、破損する可能性があります。
- ④ 誤配線をしないでください。  
常閉接点の配線の場合、茶色と青色の信号線を使用してください。  
常開接点の配線の場合、黒色と青色の信号線を使用してください。
- ⑤ 配線作業は、電源を OFF にした状態で行ってください。
- ⑥ 必ず負荷を接続してから、電源を投入してください。  
負荷を接続しない（負荷短絡）状態で電源をオンさせると、過電流によりスイッチが破損します。
- ⑦ 配管および配線後には、窒素を流してスイッチの動作確認を実施してください。  
窒素を検出流量以上流したときにスイッチが動作し、流量が遮断されると元に戻ることを確認してください。

### 保管及び使用環境

#### 警告

- ① 化学薬品、海水、雨水の雰囲気またはこれらが付着する場所では使用しないでください。
- ② 振動または衝撃の起こる場所では使用しないでください。
- ③ 周囲温度は使用温度範囲内でお使いください。また、周囲に熱源がある場合、輻射熱を遮断してください。
- ④ 磁界が発生している場所では使用しないでください。誤動作の原因となります。
- ⑤ 製品を保管する場合は、ゴミ、水分などが入らないようにし、空気中の水分が付かないよう乾燥した状態で保管してください。



## フローズイッチ 注意事項④

### 保守点検

#### 警告

- ① **日常点検を実施してください。**  
日常点検はシステムの使用条件を考慮した上でお客様の責任において実施してください。日常点検は次の項目の実施を推奨します。  
外部リーク、内部リーク、動作確認等
- ② **フローズイッチは修理できません。**  
フローズイッチは溶接構造であるため、通常、製品内部で発生した問題は修理できません。
- ③ **安全を確保してから作業を行ってください。**  
機器の取外しおよび操作用空気源を取外す時は、ガス供給源、空気圧源、およびシステムの電源を遮断し、システム内を排気した後、安全を確保してから行ってください。
- ④ **腐食性ガス、毒性ガス、可燃性ガスを使用した製品を取外す場合は、製品内部および前後の配管内のガスを完全に排出してください。**  
製品取外しの前に、バルブを全開とした状態で、窒素などの不活性ガスで十分パージを行い、残留ガスを完全に排出してください。
- ⑤ **製品は分解しないでください。分解された製品については保証できません。**
- ⑥ **製品返却については後述の「製品の返却について」を参照願います。**

### 使用上の注意事項

#### 警告

- ① **システムに最初に加圧した時、システムにガスが充填されるまで過大な流量が流れスイッチが動作することがあります。**  
ガスが充填されスイッチが元に戻ることを確認してください。ガスが充填されてもスイッチが動作している場合は、ガスの供給を停止し、システムのリークを確認してください。





## フロースイッチ 注意事項⑤

### 製品の返却について

**① 当社に製品を返却される場合は、サイクルパージなどの適切な無害化処理を実施して無害であることをご確認の上、当社指定の手順に従って返却願います。**

製品の返却を希望される場合は、当社指定の書式に必要事項を記入し、お客様のご署名およびご捺印の上、当社営業までご依頼ください。指定の書式は当社営業にお問い合わせください。お客様のご記入内容を確認後、製品の引取り判断結果についてご連絡致します。

返却品は全て米国 APTech 社に輸送されます。返却の際はお客様にて下記内容の実施をお願い致します。

- 1) 不活性ガス以外の流体を使用した製品は、サイクルパージなどの適切な無害化処理を実施し、その後、製品内部に不活性ガス以外の残留流体がないことを確認してください。
- 2) 全ての返却品について、製品の接流体部が外気にさらされないことと、継手部の保護のために継手部をブランキングプラグなどで確実に封止した後に、透明なプラスチック袋で密封してください。
- 3) プラスチック袋に密封した製品は、緩衝材と共に頑丈な外箱（ダンボール箱など）を使用して製品が輸送中に箱の外に飛び出さないよう梱包してください。

従いまして APTech 社に返却されるまでの輸送中の責任はお客様となりますことをご了承願います。

**詳細は、当社営業所へお問い合わせください。**

### 輸出に際して



#### 警告

**① 本製品は、米国輸出管理規則（再輸出）の適用を受けます。海外へ輸出される場合は、米国関連法規を遵守してください。なお、本製品に関わる輸出規制品目番号（ECCN）は、以下のとおりとなります。**

再輸出規制内容（ECCN を含む）は、法令改正により変更される場合があります。最新法令の確認は、輸出者の責任で行ってください。

参考) 米国産業安全保障局 <http://www.bis.doc.gov/>

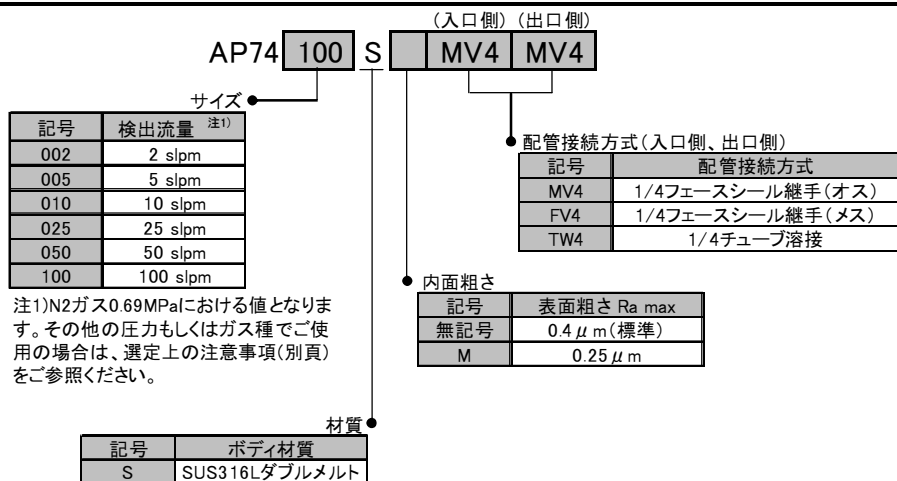
EAR99 <該当条件>  
フロースイッチ

# 型式表示方法および仕様

## AP74 Series

### フロースイッチ

#### 型式表示方法



#### 仕様

型式	AP74002	AP74005	AP74010	AP74025	AP74050	AP74100
使用流体	接ガス部材質を腐食しないもの					
使用圧力範囲	真空 ~ 24.1MPa					
検出流量 <sup>注1) 注2)</sup>	2slpm	5slpm	10slpm	25slpm	50slpm	100slpm
精度	検出流量の±10%もしくは0.5 slpmのいずれかの大きい値					
取付方向	入口側を下向きとし縦方向(垂直に対し8°以内)					
圧力損失	0.0034MPa <sup>注3)</sup>					
保証耐圧力	34.5MPa					
破壊圧力	69MPa					
周囲温度および使用流体温度	-23 ~ 80°C(凍結なきこと)					
外部リーク	インボードリーク アウトボードリーク					
	2x10 <sup>-11</sup> Pa・m <sup>3</sup> /sec 2x10 <sup>-11</sup> Pa・m <sup>3</sup> /sec <sup>注4)</sup>					
内面粗さ	Ra max 0.4 μm (オプション: 0.25 μm)					
配管接続方式	フェースシール継手、チューブ溶接					
スイッチ	方式	SPDT (3芯、2ポジション)				
	定格電圧(容量)	最大DC30V (最大3W)				
	閉閉電流	最大0.2A				
	通電電流	最大0.5A				
	初期接触抵抗	0.1Ω以下				
ケーブル	リード線	AWG24 (PVCコーティング)				
	ケーブル長さ	3m				
	色(リード線)	青: コモンライン 茶: ノーマルクローズ 黒: ノーマルオープン				
内部容積	1.9cm <sup>3</sup>					
質量	0.11kg <sup>注5)</sup>					

注1) 検出流量は、温度変化により影響を受けます(±2%以内)

注2) N2ガス 0.69MPaにおける値となります。その他の圧力もしくはガス種でご利用の場合は、選定上の注意事項(別頁)をご参照ください

注3) 検出流量を流したときの値になります。

注4) Heガス 入口側圧力3.5MPa で測定

注5) 質量は目安であり、配管接続方式やオプションなどによって異なります。

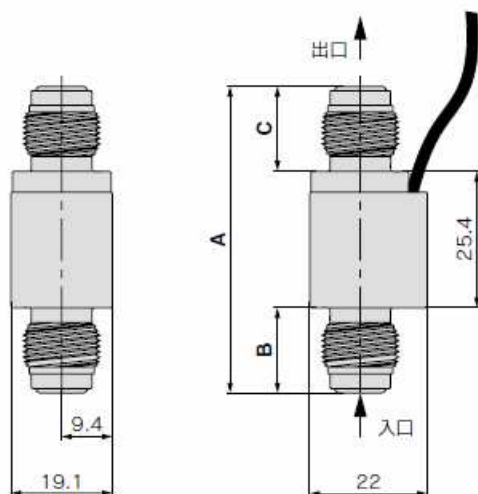
#### 接ガス部材質

材質記号	S
ボディ	SUS316Lダブルメルト
表面処理	電解研磨+不動態化处理
フロート	SUS316L

## 外形寸法図

### AP74 Series フロースイッチ

#### 外形寸法図



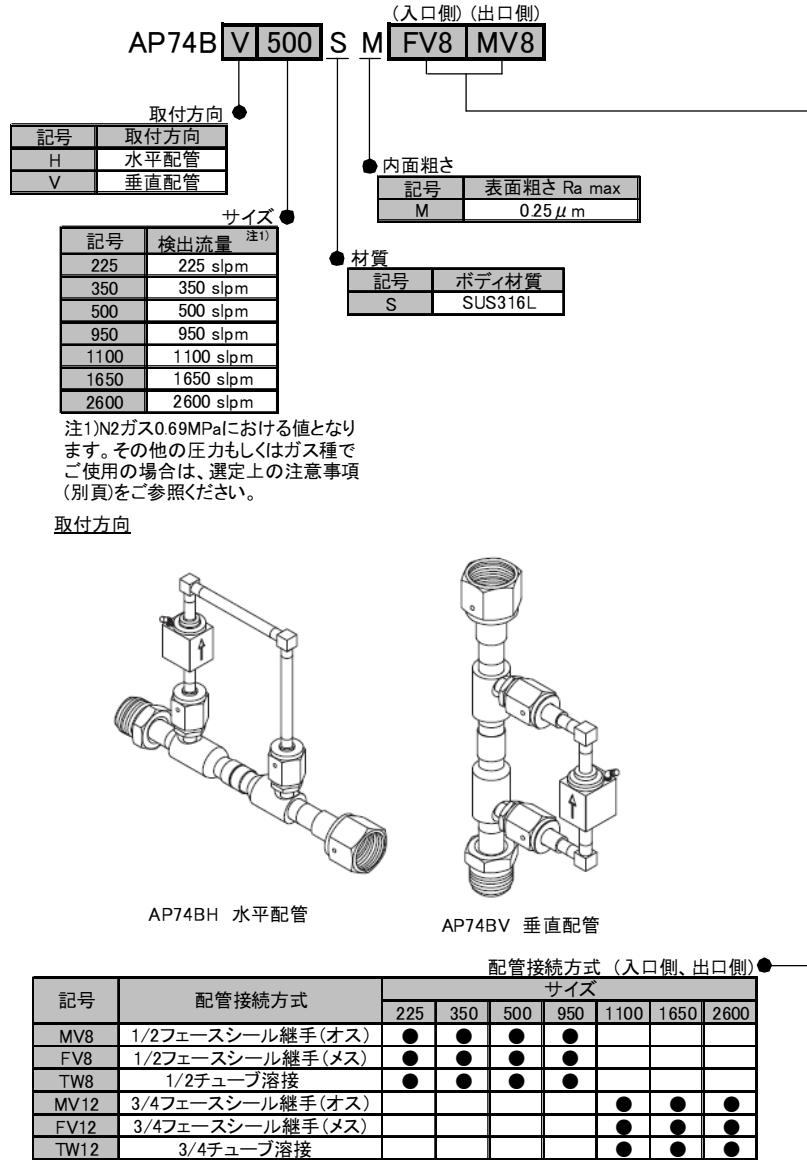
配管接続方式	(mm)		
	A	B	C
MV4 MV4	57.2	15.9	15.9
FV4 FV4	101.4	38.0	38.0
TW4 TW4	57.2	15.9	15.9
MV4 FV4	79.3		38.0
MV4 TW4	57.2	38.0	15.9
FV4 MV4	79.3		
FV4 TW4	79.3	38.0	15.9
TW4 MV4	57.2	15.9	38.0
TW4 FV4	79.3		

# 型式表示方法

## AP74B Series

### フロースイッチ 大流量用

#### 型式表示方法

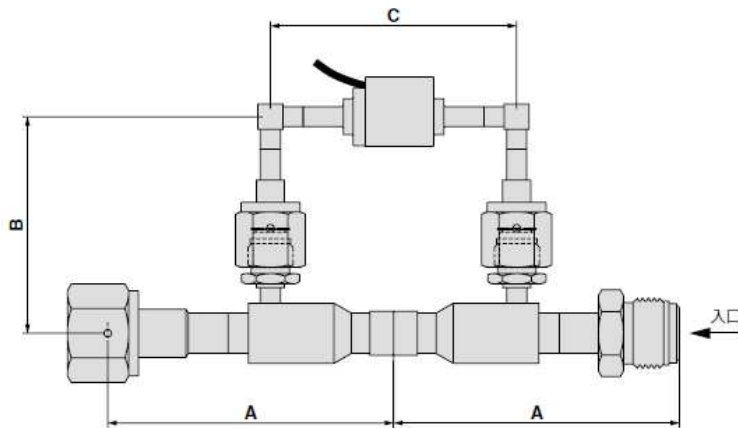


# 外形寸法図および仕様

## AP74B Series

### フロースイッチ 大流量用

#### 外形寸法図



配管接続方式	A	B		C
		水平配管	垂直配管	
MV8	90.2	115.6	68.6	77.5
FV8				
TW8				
MV12	140.0	138.2	91.2	
FV12				
TW12				
	89.7			

#### 仕様

型式	AP74B□225	AP74B□350	AP74B□500	AP74B□950	AP74B□1100	AP74B□1650	AP74B□2600
使用流体	接ガス部材質を腐食しないもの						
使用圧力範囲	真空 ~ 24.1MPa				真空 ~ 16.3MPa		
検出流量 <sup>注1) 注2)</sup>	225 slpm	350 slpm	500 slpm	950 slpm	1100 slpm	1650 slpm	2600 slpm
精度	検出流量の±20%						
保証耐圧力	34.5MPa						
破壊圧力	69MPa						
周囲温度および使用流体温度	-23 ~ 80°C(凍結なきこと)						
外部リーク	インボードリーク アウトボードリーク		2x10 <sup>-11</sup> Pa・m <sup>3</sup> /sec 2x10 <sup>-11</sup> Pa・m <sup>3</sup> /sec				
内面粗さ	Ra max 0.25 μm						
配管接続方式	1/2フェースシール継手, チューブ溶接				3/4フェースシール継手, チューブ溶接		
圧力損失	0.0034MPa <sup>注3)</sup>						
スリッド スイッチ	方式	SPDT (3芯、2ポジション)					
	定格電圧(容量)	DC30V (最大3W)					
	閉閉電流	最大0.2A					
	通電電流	最大0.5A					
	初期接触抵抗	最大0.1Ω					
ケーブル	リード線	AWG24 (PVCコーティング)					
	ケーブル長さ	3m					
	色(リード線)	青: コモンライン 茶: ノーマルクローズ 黒: ノーマルオープン					
質量	0.56kg <sup>注4)</sup>						

注1) 検出流量は、温度変化により影響を受けます(±2%以内)

注2) N<sub>2</sub>ガス 0.69MPaにおける値となります。その他の圧力もしくはガス種で使用する場合は、選定上の注意事項(別頁)を参照ください。

注3) 検出流量を流したときの値となります。

注4) 質量は目安であり、配管接続方式やオプションなどによって異なります。

#### 接ガス部材質

材質記号	S
ボディ	SUS316L
表面処理	電解研磨+不動態化処理
フロート	SUS316L
メタルガスケット	ニッケル200

## 選定上の注意事項（換算式）

### 検出流量の換算式

仕様の検出流量は  $N_2$  ガス 0.69MPa における値となります。

圧力条件もしくは使用ガスが異なる場合は、次の式よりコンバージョンファクター  $F_p$  と  $F_g$  を算出し、その  $F_p$  および  $F_g$  を乗じた値がその条件における検出流量となります。

1. 圧力条件の変更

$$F_p = \sqrt{\frac{OP}{0.79}}$$

$OP$  : 使用圧力（絶対圧）MPa abs

2. ガス種の変更

$$F_g = \sqrt{\frac{28}{MW}}$$

$MW$  : 使用ガスの分子量

例) 水素ガス（分子量 2）、圧力 0.5MPa で使用の場合

1. 圧力条件の変更による  $F_p$  の算出

$$F_p = \sqrt{\frac{(0.5+0.1)}{0.79}} = 0.871$$

2. ガス種の変更による  $F_g$  の算出

$$F_g = \sqrt{\frac{28}{2}} = 3.742$$

よって検出流量 10slpm タイプ（AP74010S□）の場合、この使用条件における検出流量は  $10(\text{slpm}) \times 0.871 \times 3.742 = 32.6(\text{slpm})$  となります。

⑨ この内容は予告なしに変更する場合がありますので、あらかじめご了承ください。