



取扱説明書

機種名称

ダイヤフラムバルブ
エアオペレートタイプ
二段式

型式 / シリーズ

AP3571 Series
AP4571 Series

目次

安全上のご注意	2~3
注意事項① 設計上のご注意、選定	4
注意事項② 取付	5
注意事項③ 保管及び使用環境、保守点検、使用上の注意事項	6
注意事項④ 製品の返却について、輸出に際して	7
操作方法	8
型式表示方法	9
仕様	10
ポート数・ポート位置変更仕様	11



ダイヤフラムバルブ エアオペレート二段式 安全上のご注意

ここに示した注意事項は、製品を安全に正しくお使いいただき、あなたや他の人々への危害や損害を未然に防止するためのものです。これらの事項は、危害や損害の大きさと切迫の程度を明示するために、「注意」「警告」「危険」の三つに区分されています。いずれも安全に関する重要な内容ですから、国際規格 (ISO) *1)、日本工業規格 (JIS) *2) およびその他の安全法規*3)に加えて、必ず守ってください。

*1) ISO 4414: Pneumatic fluid power — General rules relating to systems

*2) JIS B 8370: 空気圧システム通則

*3) 高圧ガス保安法、労働安全衛生法 など



注意

取扱いを誤った時に、人が傷害を負う危険が想定される時、および物的損害のみの発生が想定されるもの。



警告

取扱いを誤った時に、人が死亡もしくは重傷を負う可能性が想定されるもの。



危険

切迫した危険の状態、回避しないと死亡もしくは重傷を負う可能性が想定されるもの。

警告

①機器の適合性の決定は、システムの設計者または仕様を決定する人が判断してください。

ここに掲載されている製品は、使用される条件が多様なため、そのシステムへの適合性の決定は、システムの設計者または仕様を決定する人が、必要に応じて分析やテストを行ってから決定してください。

このシステムの所期の性能、安全性の保証は、システムの適合性を決定した人の責任になります。常に最新の製品カタログや資料により、仕様の全ての内容を検討し、機器の故障の可能性についての状況を考慮してシステムを構成してください。

②十分な知識と経験を持った人が取扱ってください。

ここに掲載されている製品は、取扱いを誤ると安全性が損なわれます。

機械・装置の組立てや操作、メンテナンスなどは十分な知識と経験を持った人が行ってください。

③安全を確認するまでは、機械・装置の取扱い、機器の取外しを絶対に行わないでください。

1. 機械・装置の点検や整備は、被駆動物体の落下防止処置や暴走防止処置などがなされていることを確認してから行ってください。

2. 製品を取外す時は、上記の安全処置がとられていることの確認を行い、エネルギー源と該当する設備の電源を遮断するなど、システムの安全を確保すると共に、使用機器の製品個別注意事項を参照、理解してから行ってください。

3. 機械・装置を再起動する場合は、予想外の動作・誤動作が発生しても対処できるようにしてください。

④次に示すような条件や環境で使用する場合は、安全対策への格別のご配慮をいただくと共に、あらかじめ当社へご相談くださるようお願い致します。

1. 明記されている仕様以外の条件や環境、屋外や直射日光が当たる場所での使用。

2. 原子力、鉄道、航空、宇宙機器、船舶、車両、軍用、医療機器、飲料・食料に触れる機器、燃烧装置、娯楽機器、緊急遮断回路、プレス用クラッチ・ブレーキ回路、安全機器などへの使用、およびカタログの標準仕様に合わない用途の場合。

3. 人や財産に大きな影響をおよぼすことが予想され、特に安全が要求される用途への使用。



ダイヤフラムバルブ エアオペレート二段式 安全上のご注意

⚠️注意

当社の製品は、製造業向けとして提供しています。

ここに掲載されている当社の製品は、主に製造業を目的とした平和利用向けに提供しています。

製造業以外でのご使用を検討される場合には、当社にご相談いただき必要に応じて仕様書の取り交わし、契約などを行ってください。

ご不明な点などがありましたら、当社最寄りの営業拠点にお問い合わせ願います。

保証および免責事項/適合用途の条件

製品をご使用いただく際、以下の「保証および免責事項」、「適合用途の条件」を適用させていただきます。

下記内容をご確認いただき、ご承諾のうえ当社製品をご使用ください。

『保証および免責事項』

①当社製品についての保証期間は、納入後1年です。

②保証期間中において当社の責による故障や損傷が明らかになった場合には、代替品または必要な交換部品の提供を行わせていただきます。

なお、ここでの保証は、当社製品単体の保証を意味するもので、当社製品の故障により誘発される損害は、保証の対象範囲から除外します。

③その他製品個別の保証および免責事項も参照、理解の上、ご使用ください。

『適合用途の条件』

①海外へ輸出される場合には、経済産業省が定める法令(外国為替および外国貿易法)、手続きを必ず守ってください。

②本製品は、米国輸出管理規則(再輸出)の適用を受けます。海外へ輸出される場合には、米国関連法規を遵守してください。



ダイヤフラムバルブ エアオペレート二段式 注意事項①

設計上のご注意



警告

① 仕様をご確認ください。

システムの適合性の決定は、システムの設計者または仕様を決定する人が、必要に応じて分析やテストを行い決定してください。システムの所期の性能、安全性の保証は、システムの適合性を決定した人の責任となります。

選定



警告

① 仕様をご確認ください。

本製品は、ガス供給システムにおいてガスの流れを遮断する用途で使用されます。機器の選定に関しては、使用流体、使用圧力、使用流量、操作圧力、使用温度範囲などをご確認の上、本取扱説明書に記載の仕様範囲内でご使用ください。特殊なガス、特別な用途や環境では、使用できない場合があります。使用流体に対して、製品構成材料が適していることをご確認ください。製品型式と使用流体との適合性については、カタログ記載の選定ガイドをご確認ください。使用流体の特性を理解し、システムの設計、機器の選定をしてください。

② 国や地方自治体の定める法規、条例、もしくは団体規格に従ってください。

参考) 高圧ガス保安法、労働安全衛生法など



ダイヤフラムバルブ エアオペレート二段式 注意事項②

取付

⚠ 注意

- ① **製品の取付方向を確認してください。**
IN 印のある方が流体入口側となります。通常、出口側ポートにはラベルが付いていませんが、「OUT」印が付いている場合もあります。システム設計者が指示する通りにバルブを取り付けてください。
- ② **配管の際は不活性ガスによるフラッシング、洗浄等を行ってから製品を接続してください。**
配管内にゴミ・スケール等が残っていると、作動不良や故障の原因となります。不活性ガス以外のガスによるフラッシングは危険ですので行わないでください。
- ③ **製品の継手部や接ガス部を素手で触らないでください。また、製品の各部にグリースや油を用いたりしないでください。**
- ④ **密閉包装の開梱はクリーンな環境で行ってください。**
製品はクリーンルーム内で密閉二重包装されています。内側包装の開封はクリーンルームまたは清浄な雰囲気中で行ってください。
- ⑤ **メンテナンススペースを確保してください。**
保守点検に必要なスペースを確保してください。
- ⑥ **チューブ溶接継手の配管接続について**
業界標準（SEMI 規格 F78 を参照）に基づき、配管を溶接してください。
- ⑦ **フェースシール継手の配管接続について**
継手メーカーの推奨する手順に従い正しく締付けてください。
参考）ナットを手締め後、1/8 回転
- ⑧ **操作ポート 2 箇所に操作用の流体を接続してください。**
操作用の流体は窒素もしくは清浄な空気をご使用ください。
「1」が刻印されているポートは制限流量の操作ポートで、「2」が刻印されているポートは全開流量の操作ポートです。
- ⑨ **配管後は、リーク検査を行ってください。**
用途に応じて、ヘリウムリーク試験、圧力降下試験、または、バブルリーク試験などによるリーク検査を行ってください。フェースシール継手とチューブ溶接継手については、業界標準（SEMI 規格 F1 を参照）に基づきヘリウムリーク試験を推奨します。
- ⑩ **製品取付後、不活性ガスを使用して製品の内部リークを確認してください。**
用途に応じて、ヘリウムリーク試験などのリーク検査を行ってください。



ダイヤフラムバルブ エアオペレート二段式 注意事項③

保管及び使用環境



警告

- ① 化学薬品、海水、雨水の雰囲気またはこれらが付着する場所では使用しないでください。
- ② 振動または衝撃が起こる場所では使用しないでください。
- ③ 周囲温度は使用温度範囲内でお使いください。また、周囲に熱源がある場合、輻射熱を遮断してください。
- ④ 製品を保管する場合は、ゴミ、水分などが入らないようにし、空気中の水分が付かないよう乾燥した状態で保管してください。

保守点検



警告

- ① 日常点検を実施してください。
日常点検はシステムの使用条件を考慮した上でお客様の責任において実施してください。日常点検は次の項目の実施を推奨します。
外部リーク、内部リーク、動作確認等
- ② ダイヤフラムバルブが故障した場合には、当社にご相談ください。
- ③ 安全を確保してから作業を行ってください。
機器の取外しおよび操作用空気源を取外す時は、ガス供給源、空気圧源、およびシステムの電源を遮断し、システム内を排気した後、安全を確保してから行ってください。
- ④ 腐食性ガス、毒性ガス、可燃性ガスを使用した製品を取外す場合は、製品内部および前後の配管内のガスを完全に排出してください。
製品取外しの前に、バルブを全開とした状態で、窒素などの不活性ガスで十分パージを行い、残留ガスを完全に排出してください。
- ⑤ 製品は分解しないでください。分解された製品については保証できません。
- ⑥ 製品返却については後述の「製品の返却について」を参照願います。

使用上の注意事項



警告

- ① 操作用の流体は、清浄な空気または窒素をご使用ください。
- ② バルブを閉じる場合は、操作ポート 1,2 どちらも大気圧としてください。
- ③ 操作圧力は仕様範囲内でご使用ください。



ダイヤフラムバルブ エアオペレート二段式 注意事項④

製品の返却について

① 当社に製品を返却される場合は、サイクルパーズなどの適切な無害化処理を実施して無害であることをご確認の上、当社指定の手順に従って返却願います。

製品の返却を希望される場合は、当社指定の書式に必要事項を記入し、お客様のご署名およびご捺印の上、当社営業までご依頼ください。指定の書式は当社営業にお問い合わせください。お客様のご記入内容を確認後、製品の引取り判断結果についてご連絡致します。

返却品は全て米国 APTech 社に輸送されます。返却の際はお客様にて下記内容の実施をお願い致します。

- 1) 不活性ガス以外の流体を使用した製品は、サイクルパーズなどの適切な無害化処理を実施し、その後、製品内部に不活性ガス以外の残留流体がないことを確認してください。
- 2) 全ての返却品について、製品の接流体部が外気に曝されないことと、継手部の保護のために継手部をブランキングプラグなどで確実に封止した後に、透明なプラスチック袋で密封してください。
- 3) プラスチック袋に密封した製品は、緩衝材と共に頑丈な外箱（ダンボール箱など）を使用して製品が輸送中に箱の外に飛び出さないよう梱包してください。

従いまして APTech 社に返却されるまでの輸送中の責任はお客様となりますことをご了承願います。

詳細は、当社営業所へお問い合わせください。

輸出に際して



警告

① 本製品は、米国輸出管理規則（再輸出）の適用を受けます。海外へ輸出される場合は、米国関連法規を遵守してください。 なお、本製品に関わる輸出規制品目番号（ECCN）は、以下のとおりとなります。

再輸出規制内容（ECCN を含む）は、法令改正により変更される場合があります。最新法令の確認は、輸出者の責任で行ってください。

参考) 米国産業安全保障局 <http://www.bis.doc.gov/>

- 1) 2B999.g <該当条件>
 - ①品名：ダイヤフラムバルブ
 - ②ボディ材質：SUS316L ダブルメルト

操作方法

AP3571 & AP4571 Series は2つの操作ポートがあるエアオペレートタイプのダイヤフラムバルブで、操作ポートの加圧方法により制限流量と全開流量の2段階で弁開度を選択できます。

全開流量はバルブが最大に開いた状態となります。

制限流量は全開時より小さな弁開度で開きます。制限流量の弁開度は型式末尾の数字で指定された流量に調整されて工場から出荷されます。(工場出荷後に使用者が制限流量を任意に調整することも可能です。調整方法については当社にお問い合わせください)

操作方法

1. バルブを開く場合

1-1. 制限流量で使用する場合

操作ポート”1”に操作圧力を供給してください。このとき操作ポート”2”はエアを供給せず大気開放(大気圧)としてください。

1-2. 全開流量で使用する場合

操作ポート”2”に操作圧力を供給してください。操作ポート”1”は加圧、大気圧いずれの状態でも操作可能です。

2. バルブを閉じる場合

操作ポート”1”および”2”を大気開放(大気圧)としてください。

表1 操作ポート加圧方法とバルブの状態

操作ポート		バルブの状態
”1”	”2”	
○	×	バルブ開 (制限流量)
○ or ×	○	バルブ開 (全開流量)
×	×	バルブ閉

○: 操作圧力(0.48~0.76MPa)を加圧

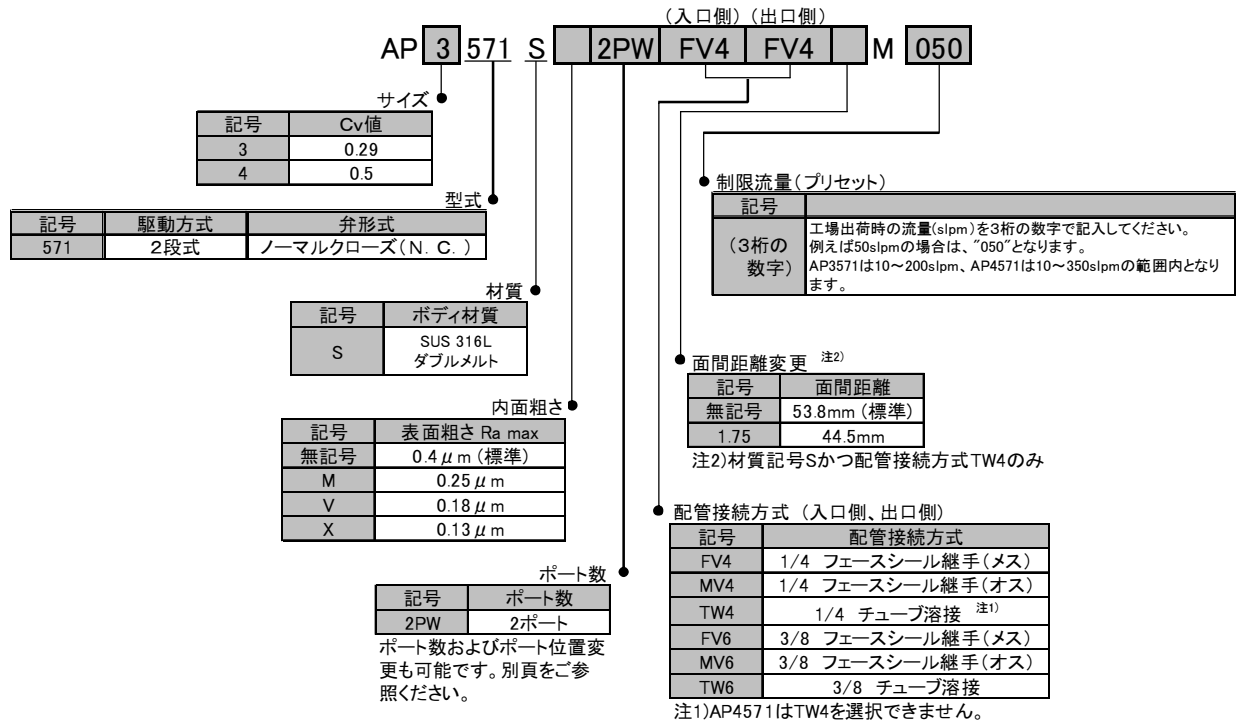
×: 大気開放(大気圧)

型式表示方法

AP3571 & AP4571 Series

ダイヤフラムバルブ エアオペレート 二段式

型式表示方法



仕様

AP3571 & AP4571 Series

ダイヤフラムバルブ エアオペレート 二段式

仕様

型式	AP3571	AP4571
弁形式	ノーマルクローズ(N. C.)	
使用流体	接ガス部材質を腐食しないもの	
使用圧力範囲	真空 ~ 0.9MPa	
保証耐圧力	1.4MPa	
破壊圧力	6.9MPa	
周囲温度および使用流体温度	0 ~ 51°C(凍結なきこと)	
Cv値	0.29	0.5
外部リーク インボードリーク アウトボードリーク	2x10 ⁻¹¹ Pa・m ³ /sec 2x10 ⁻¹⁰ Pa・m ³ /sec 注1)	
内部リーク	4x10 ⁻⁹ Pa・m ³ /sec 注2)	
内面粗さ	Ra max 0.4 μm(オプション: 0.25 μm, 0.18 μm, 0.13 μm)	
配管接続方式	フェースシール継手、チューブ溶接	
操作圧力	0.48~0.76MPa	
操作ポート接続口径	M5ねじ (2箇所)	
操作ポート位置	側面 (2箇所)	
取付方法	底面取付	
内部容積	1.07cm ³	
初期流量の調整範囲 注3)	10 ~ 200 slpm	10 ~ 350 slpm
初期流量の 精度 注3)	10 to 20 slpm	±6 slpm
	21 to 50 slpm	±10 slpm
	51 to 100 slpm	±15 slpm
	101 to 200 slpm	±20 slpm
	201 to 350 slpm	±25 slpm

注1)ベルジャ法(Heガス 入口側圧力0.9MPa) で測定

注2)Heガス 入口側圧力0.9MPa で測定

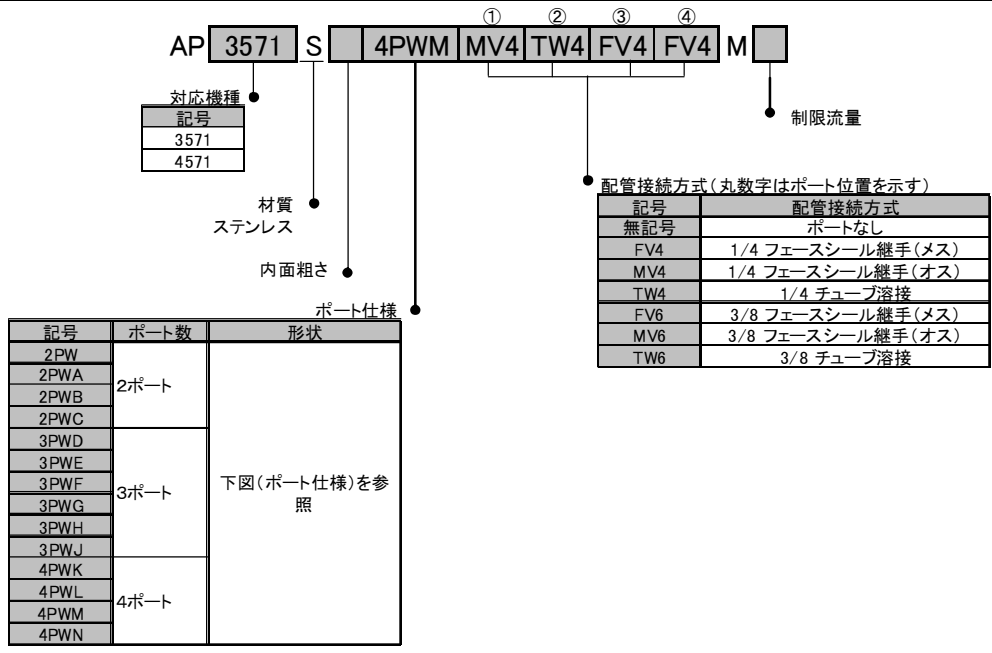
注3)N2ガス 入口圧力0.55MPa、出口圧力0MPa における値

接ガス部材質

材質記号	S
ボディ	SUS316L ダブルメルト
表面処理	電解研磨+不動態化処理
ダイヤフラム	エルジロイ®
シート	PCTFE

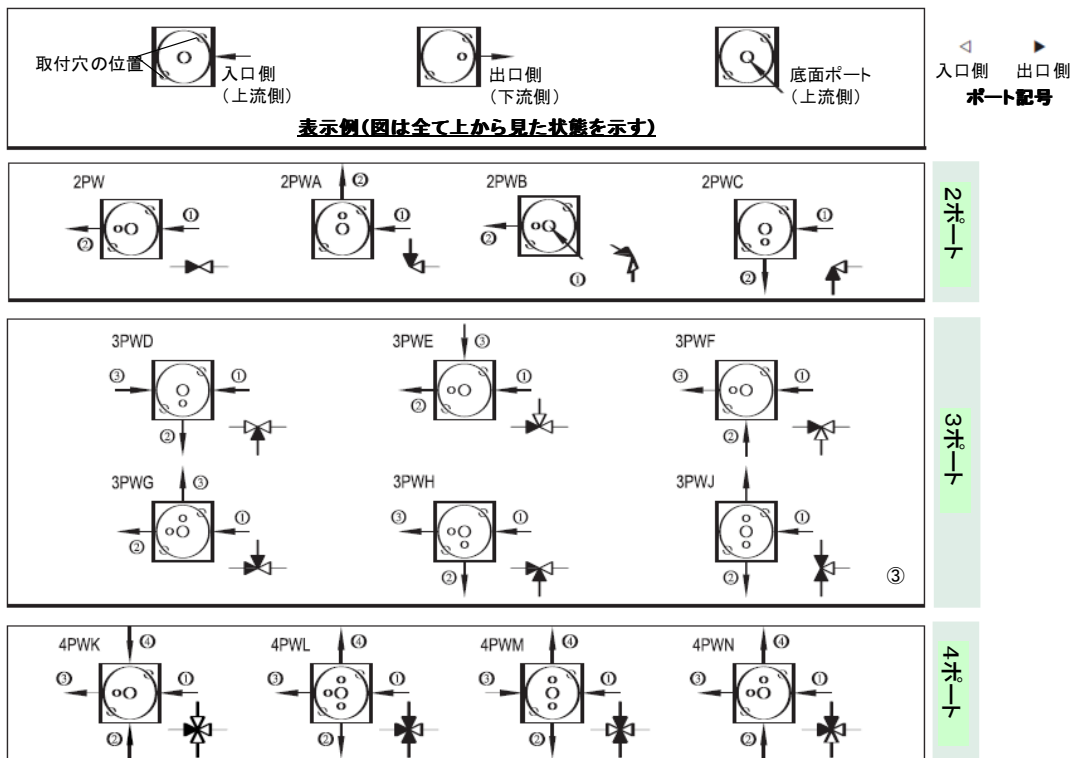
ポート数・ポート位置変更仕様

型式表示方法



ポート仕様

図はバルブを上から見たときのポート仕様となります。
 一般的な流量方向は入口側から出口側となりますが、逆方向から流すことも可能です。
 丸数字はポート位置を示しています。
 入口側(上流側)は弁シートの下につながるポートになります。ポート位置はボディに向かう矢印、もしくは白抜き三角のポート記号で図示されています。
 出口側(下流側)は弁シートとダイヤフラムにはさまれた空間につながるポートになります。ポート位置はボディから外に向かう矢印、もしくは黒塗り三角のポート記号で図示されています。



⑨ この内容は予告なしに変更する場合がありますので、あらかじめご了承ください。