

真空装置、真空炉、材料から発生するガスの分析に
キャノンアネルバ製

<http://www.toyokokagaku.co.jp/>

【四重極型質量分析計(マスフィルタ)】



概要

四重極型質量分析計は、真空中にどのような種類のガスがどれくらい存在しているかを調べることができる計測器です。呼び名は複数あり、残留ガス分析計、マスフィルタ、QMS、Q-MASSと呼ばれています。

動作時に高真空下の分析管の中では、イオン化されたガス分子を質量数ごとに読み取っています。ガスの質量に応じた電圧を四重極に印可する事で、検出したい質量数以外のガス分子は検出部から弾かれます。この動作がマスフィルタ(mass filter)と呼ばれる理由です。

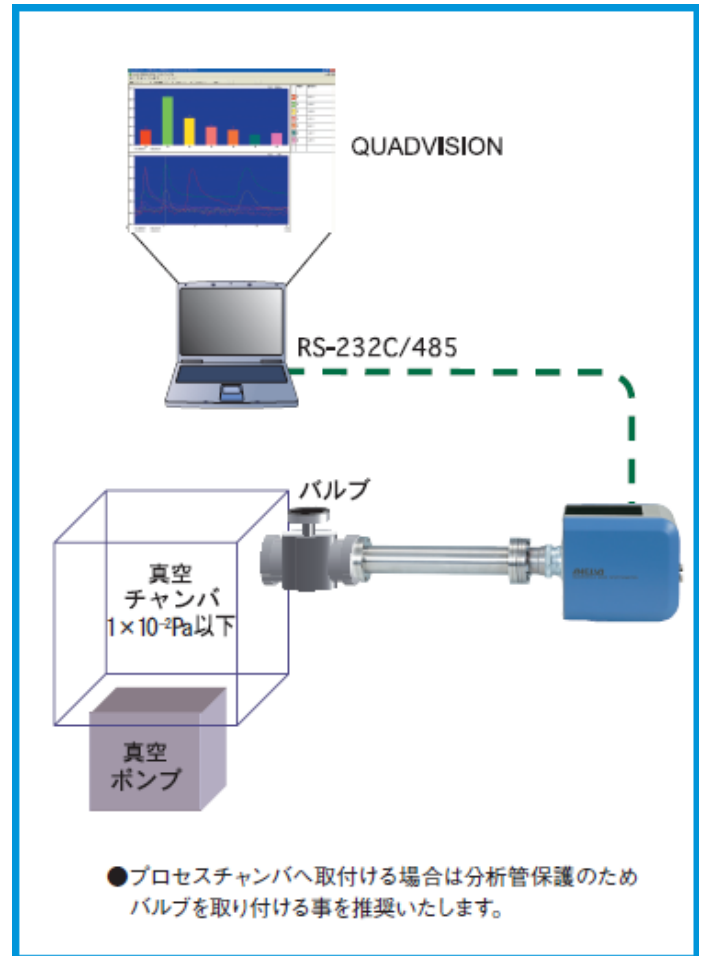
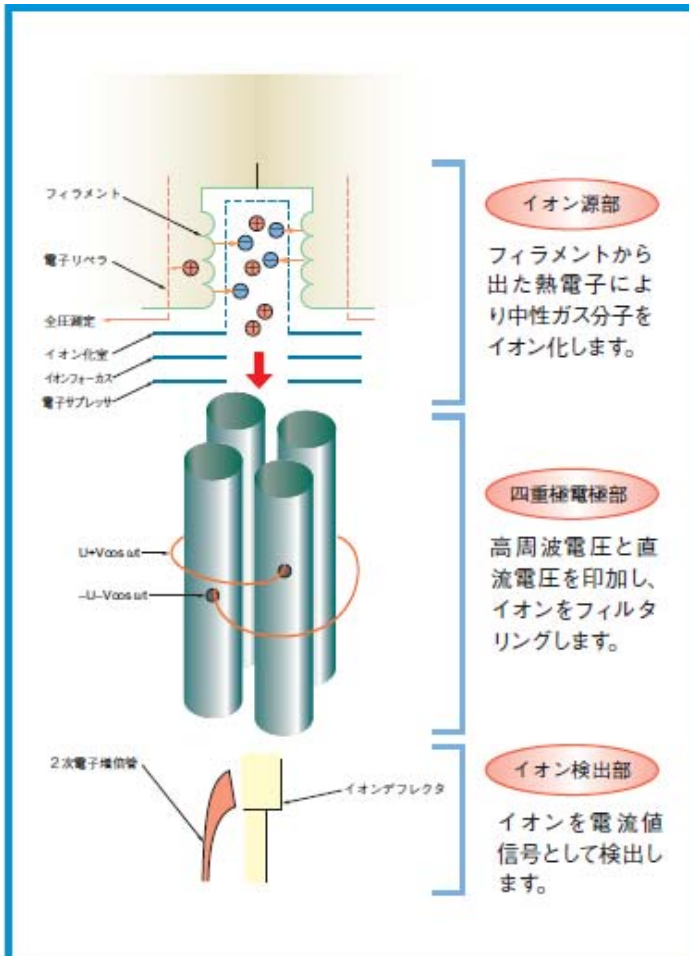
特定の質量数のガスだけを連続で測定する事もできますが、電圧をずらしながら測定する事で、1から最大410番までの様々な質量のガス成分を検出する事が可能です(但しスキャン時間は増えます)。

キャノンアネルバ社の四重極型質量分析計は真空装置のガス分析をはじめ、炉や加速器、化学、金属、宇宙開発など様々な分野のガス分析に使用されています。

また、高真空に排気する事ができる「差動排気システム」と組み合わせる事で、真空条件ではない環境のガスも、微小に引き込みながら分析する事も可能です。

四重極型質量分析計 測定原理

システムへの接続例



四重極型質量分析計 仕様

		標準型		高感度型		高性能高速型		高性能高感度型	
		M-070QA-TDF	M-101QA-TDF	M-101QA-TDM	M-201QA-TDM	M-401QA-MGSY	M-401QA-MUSY	M-401QA-MGHY	M-401QA-MUHY
測定質量数範囲		1~70	1~100	1~100	1~200	1~410			
分解能		M/ΔM≥2M							
感度 (N ₂)	FC	1.5×10 ⁻⁶ A/Pa 以上	7.0×10 ⁻⁶ A/Pa 以上	-					
	SEM	なし		2.5A/Pa 以上	1.8A/Pa 以上	4.0× 10 ⁻¹ A/Pa	4.0A/Pa	4.0× 10 ⁻¹ A/Pa	4.0A/Pa
最小検知分圧		6.7×10 ⁻⁹ Pa 以下	5.0×10 ⁻¹⁰ Pa 以下	1.0×10 ⁻¹² Pa 以下		≤5.0×10 ⁻¹² Pa		≤1.0×10 ⁻¹² Pa	
動作圧力		1.3×10 ⁻² Pa 以下(ターボ分子ポンプ等の高真空まで減圧できる排気系が必要)							
ダイナミックレンジ		6桁	7桁			7桁 (高速時5桁)		8桁	7桁
イオン源		カゴ型		カゴ型 (オプション:箱型)		箱型 (ガス導入)	カゴ型 (UHV)	箱型 (ガス導入)	カゴ型 (UHV)
フィラメント		イットリアコートイリジウム 2本		イットリアコートイリジウム 2本 オプション:タングステン (箱型イオン源用)		イットリアコートイリジウム 2本 オプションあり(要相談)			
ペーク温度		250°C(分析管単体)				300°C(分析管単体)			
デガス方式		なし	エレクトロン ボンバード*			イオンソース ヒーター	エレクトロン ボンバード*	イオンソース ヒーター	エレクトロン ボンバード*
接続フランジ		ICF70				ICF114			
定格入力電圧		AC100~240V							
最大消費電力		60W	90W			300W			
重量	分析管	1.5Kg	1.4Kg	1.6Kg		5.1Kg			
	コントローラ	2.1Kg	2.2Kg			5.7Kg			
通信インターフェース		RS-232C/RS-485				RS-485/USB			
RoHS,CE マーキング		対応							

※SEM(二次電子増倍管)は、微弱なイオン(一次電子)を増倍させて高感度な検出をする部品です。

FC(ファラデーカップ)と比較して 100 万倍の高感度測定が可能です。

【各モデルの特徴/使い分け】
M-070QA-TDF

質量 70 番までの測定。低価格でガス成分の確認が可能。ガス成分の比率のチェックや大気リークの有無の確認など。

M-101QA-TDF

二次電子増倍管を搭載しない低コストモデル。ガス成分のチェック用途。

M-101QA-TDM / M-201QA-TDM

二次電子増倍管を搭載した高感度型。一般的な真空システムでのガス分析には十分な能力を発揮する。

M-401QA-MGSY

ガス成分の変化が早い場合に最適。1~410amu までを 1 秒で高速スキャン。ガスを引き込む用途に適する。

M-401QA-MUSY

ガス成分の変化が早い場合に最適。1~410amu までを 1 秒で高速スキャン。残量ガス成分の分析に適する。

M-401QA-MGHY

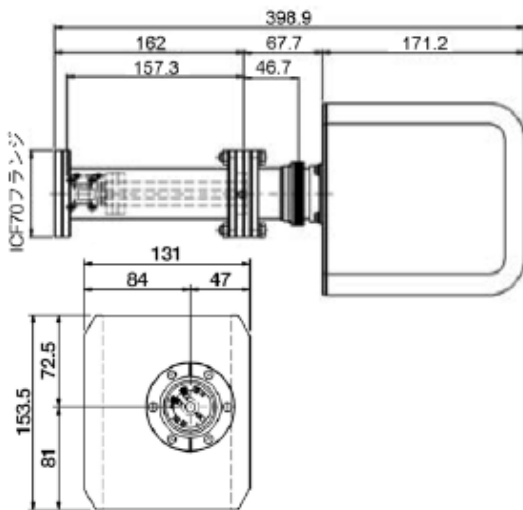
より高感度で微量なガスの分析・検出を行う用途。広いダイナミックレンジを有する。ガスを引き込む用途に適する。

M-401QA-MUHY

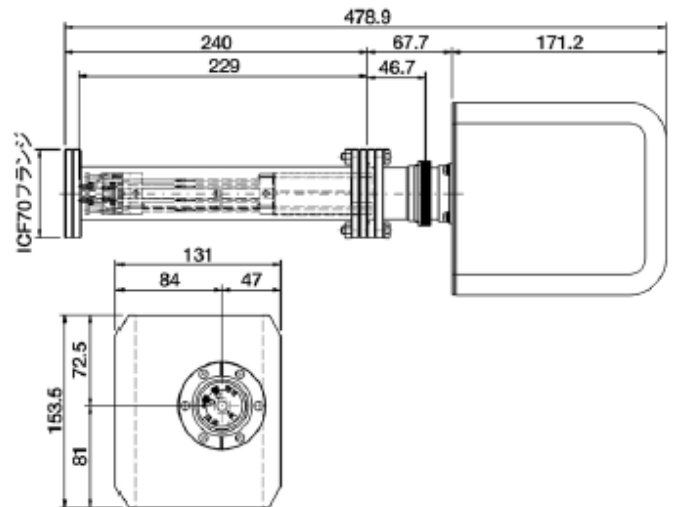
より高感度で微量なガスの分析・比較を行う用途。超高真空下での測定向き。低ガス放出。残留ガス分析に適する。

【寸法図】

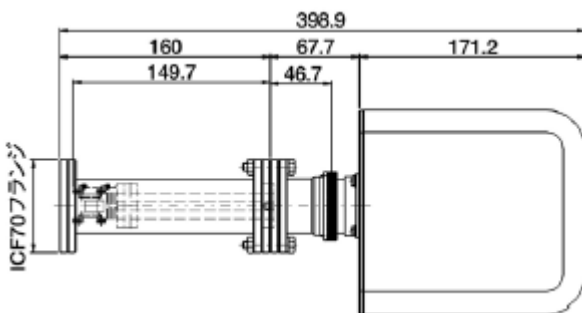
M-070QA-TDF



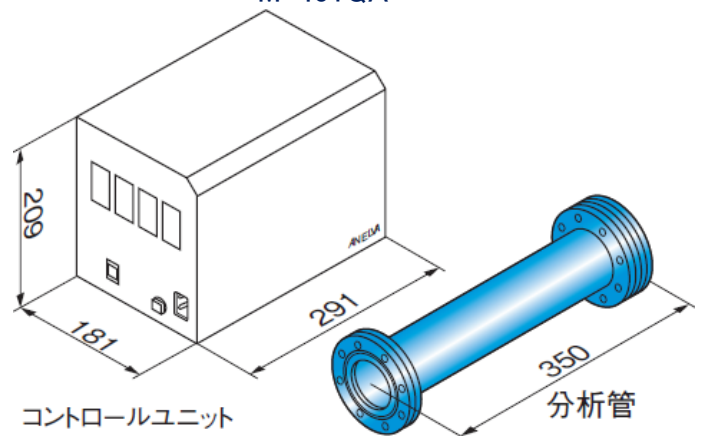
M-101QA-TDM、M-201QA0TDM



M-101QA-TDF



M-401QA



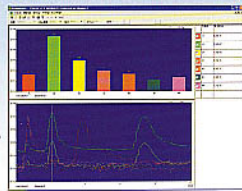
接続ケーブルは50cm

※真空チャンバーに直接接続する場合は、未使用時の分析管保護のため、バルブを介して接続する事を推奨します。分析管が汚染(ゴミ、油分、水分、薬品、粉体等の付着や、腐食性ガスによる劣化)すると、正常な分析ができなくなります。

※イオン源をより真空装置内部に取り付けたい場合は、分析管の保護ニップルを外して、四重極部を露出させた状態で取り付ける事も可能ですが、着脱時には四重極をポートにぶつけないよう注意が必要となります。

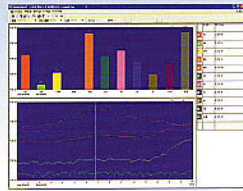
四重極質量分析計専用ソフトウェア QUADVISION2

多重イオン検出 (SIM)



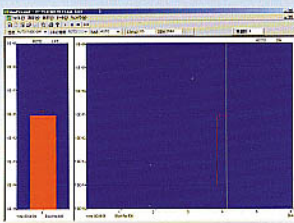
- ・最大16 CHの質量数の設定が可能
- ・面積計算機能
- ・セットポイント出力

分圧測定 (PPM)



- ・固定10成分分圧を測定
- ・COとN2の識別が可能
- ・セットポイント出力

リークテスト (LT)



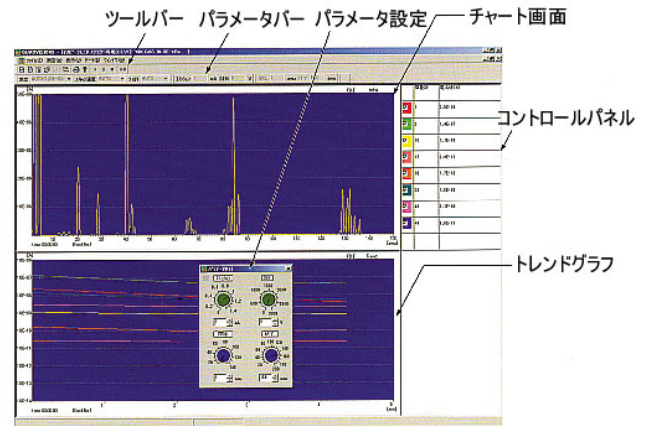
- ・しきい値によるピーブ音出力

ステータスチェック

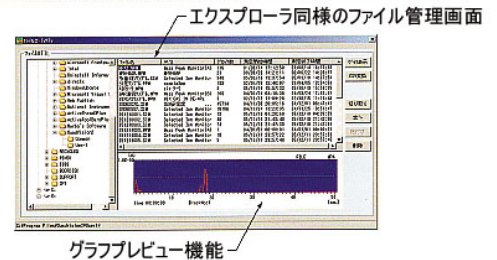


- ・コントローラ、分析管の情報を出力

マススピークモニタ (MPM)



ファイルユーティリティ



PC 用ソフトウェア QUADVISION2仕様

測定モード	多重イオン検出 (SIM)	最大16チャンネルの質量数のトレンドモニタを表示	
	マススピークモニタ (MPM)	指定した範囲のマススペクトルを連続測定	
	リークテスト (LT)	指定した質量数でのリークテストが可能	
	分圧測定 (PPM)	固定10成分の分圧測定 (H ₂ 、He、CH ₄ 、NH ₃ 、H ₂ O、CO、N ₂ 、O ₂ 、Ar、CO ₂)	
	その他機能	レシピ機能	
		面積計算	
		調整モード(質量数校正、波形調整)	
		保存データの CSV ファイル変換	
		ステータスチェック	
	自動測定、アナログ入力、セットポイント出力		
	RS-232C 圧力読込(指定型式の真空計が別途必要)		
	RS-232C 温度読込(指定型式の温調計が別途必要)		
	NIST ライブラリにて検索可能な形式への変換値可能		
PC 仕様	必要条件	OS: Windows7 RS-232C(9P)/485 ポート/USB にて接続	

四重極型質量分析計と排気系を組み合わせたシステム
コンパクト型ガス分析システム C シリーズ
 (M-070/101/201GA-C シリーズ)

【特徴】

- ・シンプルかつ低価格なガス分析システム
- ・用途に合わせてフレキシブルにカスタマイズ可能
- ・省スペース W480×D500mm の設置場所に設置可能
- ・スイッチ 1 つで排気制御
- ・お客様自身が組み立てセッティング(組立費用は別途)
- ・高真空の圧力領域外のガス分析、モニタリングに利用可能



【見本のオプション】

- ・電離真空計セット
- ・ノート PC 用取付台
- ・ノート PC
- ・ガス導入系 1

コンパクトガス分析システム C シリーズ

型式	仕様					目的別の用途例と推奨ガス導入系、追加オプション		
	測定範囲 a.m.u	補助 ポンプ	検出器型式	フィラ メント	プロセス例	ガス 導入系	推奨 オプション	
M-070GA-CRFY	1~70	RP	M-070QA-TDF	Y	残留ガス、プロセス測定	1 or 2	真空計	
M-070GA-CDFY	1~70	Dry	M-070QA-TDF	Y	残留ガス、プロセス測定	1 or 2	真空計	
M-101GA-CRFY	1~100	RP	M-101QA-TDF	Y	残留ガス、プロセス測定	1 or 2	真空計	
M-101GA-CDFY	1~100	Dry	M-101QA-TDF	Y	真空装置のガス分析	2 or 3	真空計	
M-101GA-CRMY	1~100	RP	M-101QA-TDM	Y	大気圧炉内ガス分析	5 or 6	真空計 ヒーター	
M-101GA-CDMY	1~100	Dry	M-101QA-TDM	Y	高感度プロセス測定	1 or 3	真空計 ヒーター	
M-201GA-CRMY	1~200	RP	M-201QA-TDM	Y	大気圧昇温脱離ガス 排出ガス分析	5 or 6 6	真空計 ヒーター	
M-201GA-CDMY	1~200	Dry	M-201QA-TDM	Y	高感度プロセス測定	1 or 3	真空計 ヒーター	
M-101GA-CRFW	1~100	RP	M-101QA-TDF	W				
M-101GA-CDFW	1~100	Dry	M-101QA-TDF	W				
M-101GA-CRMW	1~100	RP	M-101QA-TDM	W	真空炉内ガス分析 触媒反応ガス分析	3 or 4 5 or 6	真空計 ヒーター	
M-101GA-CDMW	1~100	Dry	M-101QA-TDM	W				
M-201GA-CRMW	1~200	RP	M-201QA-TDM	W	大気圧昇温脱離ガス	3 or 4	真空計 ヒーター	
M-201GA-CDMW	1~200	Dry	M-201QA-TDM	W				

【共通性能】 搭載ターボ分子ポンプ 70L/s(変更不可)、分析管到達圧力 1×10^{-5} Pa 以下、用力 AC100V

フィラメント種類 Y = イットリアコートイリジウム・・・酸化に強いが水素、塩素等の還元性ガスに弱い
 W = タングステン・・・酸化に弱い、還元性ガスには強い

C シリーズガス導入系オプション

種類	構成	補足
ガス導入系-1	オリフィス付バルブ 1Pa,10Pa 用	成膜プロセスガス測定の測定用
ガス導入系-2	流量調整用バルブ	一般ガス測定、締め切りには不向き
ガス導入系-3	コンビネーションバルブ	ストップバルブとニードルバルブを直列に配置
ガス導入系-4	バリアブルリークバルブ	極微量のガスの引き込み用
ガス導入系-5	三方向バリアブルリークバルブ	リアルタイムガス測定向け
ガス導入系-6	キャピラリー式ガス導入系	高い圧力から一定量を導入する用途

Cシリーズその他オプション

種類	構成	補足
真空計セット-1	電離真空計セット M-431HG+MG-2F+取付台 +インターロックケーブル	分析チャンバーの圧力測定用
真空計セット-2	M-350PG ピラニゲージ	ターボ分子ポンプ背圧測定用(表示器なし)
真空計セット-3	ピラニゲージセット M-350PG+表示器+取付台 +インターロックケーブル	ターボ分子ポンプ背圧測定用
ヒーターキット-1	2ch ヒーターユニット+リボンヒーター (1.5m)+熱電対 +インターロックケーブル	分析管+分析チャンバー用
ヒーターキット-2	リボンヒーター(1.5m)+熱電対	ガス導入系用
ヒーターキット-3	リボンヒーター(2.5m)+熱電対	キャピラリ式ガス導入系用
ノート PC 用取付台	三節自在アーム式	PC サイズ 390mm×300mm まで。耐荷重 7kg
転倒防止金具	専用金具 4 個組	排気系転倒防止用

Cシリーズよりも上の本格的な分析に
コンパクト型ガス分析システム D シリーズ
(M-101/201/401GA-D シリーズ) ※完全受注対応品

【特徴】

- ・Cシリーズよりも更に安定した分析が可能
- ・本格的なガス分析システムとして最適
- ・打合せを行いお客様ごとに見積仕様書を発行
- ・インターロック機能搭載
- ・窒素パージ可能
- ・現地立上げ調整あり



型式	仕様				
	測定範囲 a.m.u	検出器型式	検出感度	ガス導入圧力 サンプルガス圧力	オプション
M-101GA-DF	1~100	M-101QA-TDF	100PPM	VLV...大気圧以下 SS-1M... 3Pa 以下 キャピラリ...大気圧以上	・分析チャンバー及びガス 導入系用ヒーター ・電離真空計 ・制御用パソコン ・排気系ドライポンプ化 他
M-101GA-DM	1~100	M-101QA-TDM	10PPM		
M-201GA-DM	1~200	M-201QA-TDM	10PPM		
M-401GA-DM	1~410	M-401QA-TDM	10PPM		

本カタログの内容はキャノンアネルバ株式会社発行の「真空機器総合カタログ」に基づいて弊社が編集したものです。実際に御購入の検討をされる場合には、メーカー発行のカタログや資料を御提供致可能ですので、弊社営業窓口までお問い合わせ下さい。

本カタログに記載されている製品の仕様、形状等は、改良の為に予告無く変更する場合があります。

キヤノンアネルバ製
四重極型質量分析計 関連商品価格表

型式	品名	価格(税別)	備考
M-401QA-MGSY	四重極型質量分析計	3,300,000	高速型、箱型イオン源、PC 制御ソフト付
M-401QA-MUSY	四重極型質量分析計	3,400,000	高速型、カゴ型イオン源、PC 制御ソフト付
M-401QA-MGHY	四重極型質量分析計	3,350,000	高感度型、箱型イオン源、PC 制御ソフト付
M-401QA-MUHY	四重極型質量分析計	3,450,000	高感度型、カゴ型イオン源 PC 制御ソフト付
M-201QA-TDM(Y)or(W)	四重極型質量分析計	1,800,000	PC 制御ソフト付
M-101QA-TDM(Y)or(W)	四重極型質量分析計	1,600,000	PC 制御ソフト付
M-101QA-TDF(Y)or(W)	四重極型質量分析計	1,300,000	PC 制御ソフト付
M-070QA-TDF(Re)	四重極型質量分析計	860,000	PC 制御ソフト付
	RS-232C ケーブル(1.5m)	8,000	
	RS-232C ケーブル(3m)	9,500	
	RS-232C ケーブル(5m)	11,000	
	RS-232C ケーブル(10m)	16,000	
	RS-485 ケーブル(5m)	27,000	RS-485 ケーブル+分岐用 Y ケーブル
	RS-485 ケーブル(10m)	30,000	RS-485 ケーブル+分岐用 Y ケーブル
	RS-485 ケーブル(15m)	32,000	RS-485 ケーブル+分岐用 Y ケーブル
	RS-485 ケーブル(20m)	35,000	RS-485 ケーブル+分岐用 Y ケーブル
401G-Y203-FIL	M-401QA 用箱型フィラメント	問い合わせ	保守部品
401U-Y203-FIL	M-401QA 用カゴ型フィラメント	問い合わせ	保守部品
TD-W-FIL	M-101/201QA 用 W フィラメント	80,000	保守部品
TD-Y-FIL	M-101/201QA 用 Y フィラメント	90,000	保守部品
M-070GA-CRFY	コンパクト型ガス分析システム	2,440,000	1~70amu、ロータリーポンプ
M-070GA-CDFY	コンパクト型ガス分析システム	2,640,000	1~70amu、ドライポンプ
M-101GA-CRFY(or 末尾 W)	コンパクト型ガス分析システム	2,880,000	1~100amu、ロータリーポンプ
M-101GA-CDFY (or 末尾 W)	コンパクト型ガス分析システム	3,080,000	1~100amu、ドライポンプ
M-101GA-CRMY(or 末尾 W)	コンパクト型ガス分析システム	3,180,000	1~100amu、ロータリーポンプ、SEM 仕様
M-101GA-CDMY(or 末尾 W)	コンパクト型ガス分析システム	3,380,000	1~100amu、ドライポンプ、SEM 仕様
M-201GA-CRMY(or 末尾 W)	コンパクト型ガス分析システム	3,380,000	1~200amu、ロータリーポンプ、SEM 仕様
M-201GA-CDMY(or 末尾 W)	コンパクト型ガス分析システム	3,580,000	1~200amu、ドライポンプ、SEM 仕様
M-001GA-CR	ガス分析用排気系(RP)	1,580,000	Q-MASS なし(Q-MASS 保有者向け)
M-001GA-CD	ガス分析用排気系(DRY)	1,780,000	Q-MASS なし(Q-MASS 保有者向け)
SS-1CO	ガス導入系-1	250,000	オリフィス付バルブ(1Pa,10Pa 用)
SS-1CR	ガス導入系-2	250,000	流量調整用バルブ
SS-1M	ガス導入系-3	450,000	コンビネーションバルブ導入系
951-7172	ガス導入系-4	164,000	バリアブルリークバルブ
	ガス導入系-5	250,000	3 方向バリアブルリークバルブ
	ガス導入系-6	500,000	キャピラリ式ガス導入系

型式	品名	価格(税別)	備考
	真空計セット-1	307,200	電離真空計 M-431HG
	真空計セット-2	84,300	ピラニゲージ M-350PG
	真空計セット-3	184,900	ピラニゲージ M-350PG+表示器 M-601GC
	ヒーターキット-1	250,000	2ch ヒーターユニット+ヒーター(1.5m)+熱電対
	ヒーターキット-2	48,000	ヒーター1.5m+熱電対(ガス導入系用)
	ヒーターキット-3	60,000	ヒーター2.5m+熱電対(キャピラリ用)
	PC 用アームセット	95,000	三節自在アーム式ノート PC 取付台
	C シリーズ転倒防止金具	30,000	クランク式専用金具(4 個)
COM-1(USB)H	USB-RS232C コンバータ	問い合わせ	PC に RS-232C ポート無しの場合
COM-1PD(USB)H	USB-RS485 コンバータ	問い合わせ	PC に RS-485 ポート無しの場合
	ノート PC/デスクトップ PC	問い合わせ	

【備考】

- ・ガス分析システム C シリーズはお客様が組み立てを前提にしています。組立が必要な場合は別途御見積となります。
- ・ガス分析システム D シリーズは標準価格設定がございません。
- 仕様によりますが 600 万円～1000 万円以上に及ぶ場合があります。見積書はお打ち合わせ後に提出致します。

※本価格は 2015 年 7 月現在のものです。価格及び仕様については予告無く変更する場合があります。

キャノンアネルバ製の四重極型質量分析計(Q-MASS)及び ガス分析システムは以下の用途で御使用頂けます。但し、測定するガスの分子構造が複雑で、そのようなガスが多数存在する系統の分析では、データの解析が困難になる事が予想されます。

- ・真空装置、真空チャンバーの残留ガス分析
- ・真空成膜装置のプロセス中のガス分析(腐食性ガスの吸引は除く)
- ・無機ガスの成分分析
- ・材料からの昇温脱離ガスの分析
- ・炉内のガス分析
- ・微量ガスの分析
- ・真空システムの異常検知
- ・環境ガスの分析
- ・気密検査(リークテストモード)

—お問い合わせ先—

導入に関する御相談、御見積依頼、修理等の問い合わせは下記担当まで

東横化学株式会社

機器・装置事業部 機器販売部 真空営業チーム :担当 小野邊 ・ 坂田

TEL:044-435-5856 FAX:044-434-9091