

光学的方式で“本安”型式検定  
安全・確実な液漏れ検知を実現

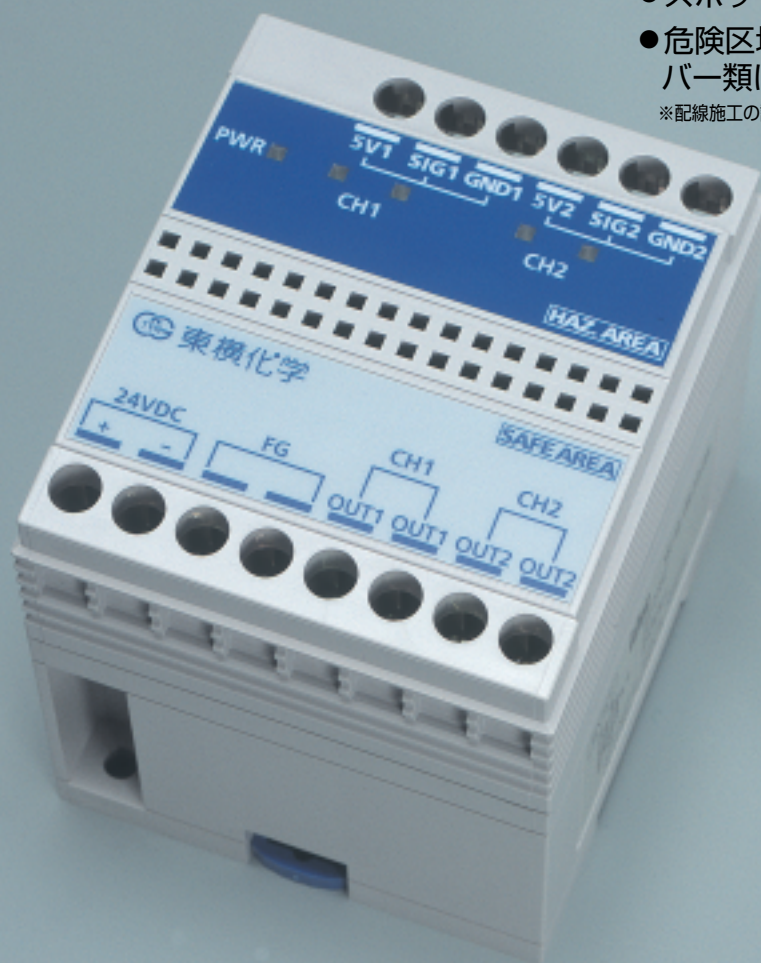
本質安全防爆 型式検定品

## 漏液センサ RS-3030 シリーズ

### 特徴

- 光学的方式漏液検知方式で本安の技術的基準をクリア
- スポット検知により漏液場所の特定が容易
- 危険区域の検知部に特殊な導電帯やファイバー類は使用せず、設置施工が容易

※配線施工の詳細に就きましては本安の技術的基準に規定事項がございます。



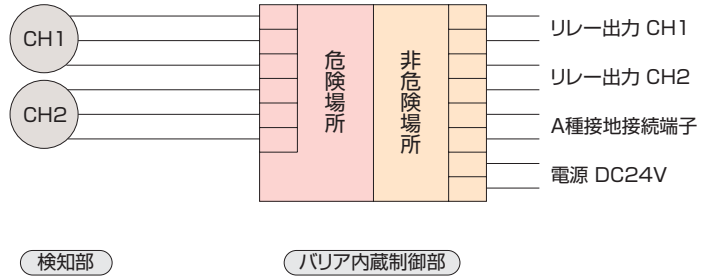
制御部 RS-3030C



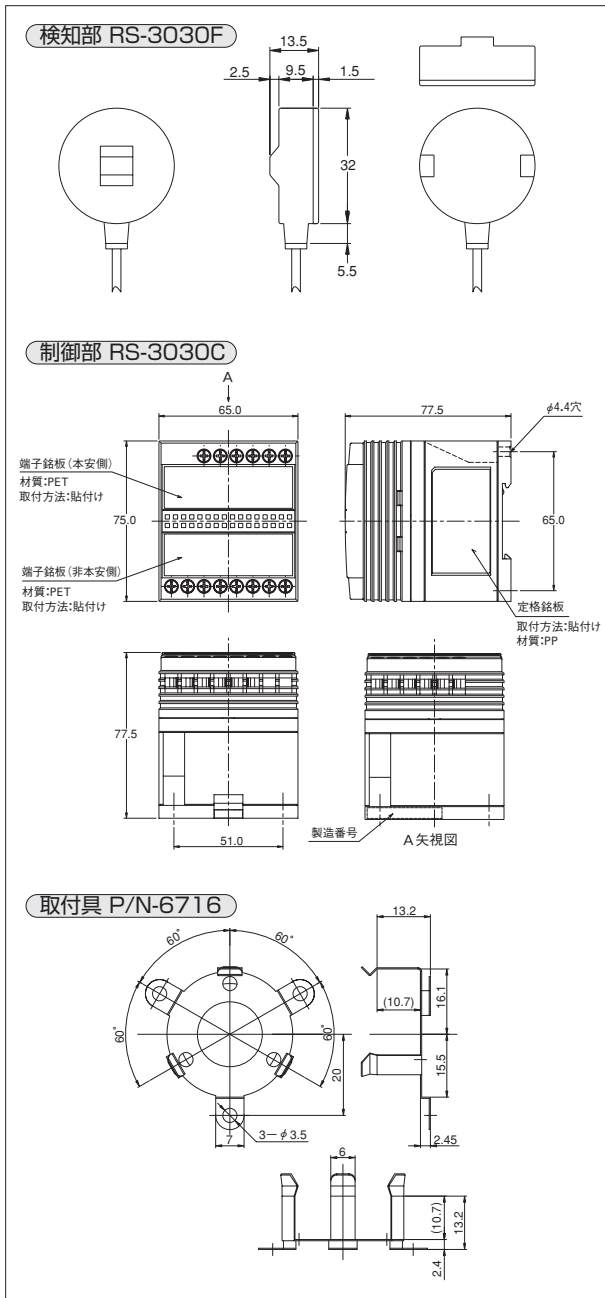
検知部 RS-3030F

## システム構成

検知部	型式	RS-3030F
	本体	PFAケース ケーブル付き(最長50mまで)
	取付具	SUS製 (P/N-6716) PVC製 (P/N-6430)
制御部	型式	RS-3030C
		バリア内蔵
	センサ入力	最大2点まで
	リレー出力	最大2点、正常時 接点閉



## 外観図



## 仕様

### ●検知部

型式	RS-3030F(-6716)
供給電圧	DC5V±5%
消費電流	12mA以下
LED表示	漏液検知時：赤点灯 正常時：緑点灯
信号出力	NPNオープンコレクタ出力、 1系統 正常時：ON
周囲温度	-10~60℃(但し、結露しない事)
材質	ケース本体 PFA ケーブル FEP 3芯シールド*1 (AWG#28, 210Ω/km)
防水加工	有(密閉方式)IP67相当
ケーブル長	2m(標準), 5m(オプション)*2

\*1: 標準ケーブル(FEP 3芯シールド)で50mまでご使用になれます。  
標準ケーブル以外をご使用になる場合は、別途取扱説明書「7.注意事項」の配線のインダクタンス、キャパシタンス、抵抗の項目をご参照ください。  
\*2: 5mのオプションの場合は、形式のFと取付具の番号の間に-5Mをご記入ください。  
例: RS-3030F-5M(-6716)

### ●制御部

型式	RS-3030C
保護構造	IP20
周囲温度	-10~60℃(但し、氷結しない事)
電源電圧	DC24V±10%
消費電力	約1.4W(DC24Vにて)
動作機能	電源供給時：緑LED点灯 正常(漏液無し)時：緑LED点灯 異常(漏液)時：赤LED点灯
リレー出力	正常(漏液無し)時：接点ON(ショート) 異常(漏液)時：接点OFF(オープン) $U_i = AC125V, DC60V 1A^*3$ 最小負荷 DC5V 1mA(参考値)*4
取付方法	35mm幅DINレール又は M4ねじパネル直取付

\*3: 負荷の種類によっては、逆起電力(ソレノイド等)が発生したり、突入電流(白熱球等)が大きくなり、接点寿命に大きな影響を与えます。その際は、ダイオード類、CRやバリスタ等で逆起電力を防止したり、抵抗やLR等で突入電流を抑止することで寿命を延ばす事ができます。  
\*4: 微小電流電圧(0.1mA、5V)でのご使用の場合は、実回路でご検討の上ご使用ください。

### 本質安全防爆 技術的仕様詳細

- 認証機関：TIIS(社団法人 産業安全技術協会)
- 適用規格：技術的基準
- 防爆性能：検知部 Exia II BT4 ※  
バリア内蔵制御部 [Exia] II B
- ※対象ガス/蒸気の爆発等級・発火度について規定
- 型式検定合格番号：第 TC17286 号



## 東横化学株式会社

<http://www.toyokokagaku.co.jp/>

本社 〒211-8502 川崎市中原区市ノ坪370番地 TEL.(044)435-5860(直)  
機器販売部 FAX.(044)434-9091

大津営業所 〒520-0817 滋賀県大津市昭和町7-13 TEL.(077)525-3167  
FAX.(077)524-8330

豊橋営業所 〒441-8016 愛知県豊橋市新栄町字鳥瞰1-1 TEL.(0532)34-7835  
FAX.(0532)34-7838

支社 東北支社 関東支社 九州・山口支社  
営業所 秋田 鶴岡 山形 郡山 筑波 相模原 大和 豊橋 大津 広島 山口 熊本 佐賀 宮崎

RS-3030-3 2012.04.0K

※お断り

形式・名称・仕様・材質・価格……などの記載内容について予告なく変更することがあります。あらかじめご了承ください。