




低粘性の液体もすばやく検知、
より快適で安全な作業環境を実現

CEマーク適合 
UL規格認証 
EU-RoHS対応 

RS-3000 RS-3500 シリーズ



RS-3000, 3500 Series

RS-3000,3500シリーズは、光の屈折原理を利用し漏液を検知するセンサです。
低粘性の液体がすばやく検知できるように、最適な光屈折部の形状に設計致しました。
酸・アルカリなどの腐食性液体や少量・多量漏液など
さまざまな現場の状況に合わせて幅広くご使用いただけます。
装置のダウンサイジングに対応するために計装用の制御部を大幅に小型化し、
効率の良い密集配置が可能になるとともに、集中縦列化した
コネクタ配置により、配線スペースが極めて少なくなりました。

特 徴

- フロリナートのような低粘性液体の漏液検知も迅速になりました。
- 制御部の出力は、フェールセーフ設計仕様に対応して「ノーマルクローズ」接点です。
- 制御部はより小型化され、コネクタ接続により接続作業がワンタッチとなり、配線の信頼性も増しました。
- 制御部の計装に不可欠なDINレールにも標準ケースのまま取付けることができます。
- 検知部の据付不良や断線なども検出いたしますので、センサの作動異常をいち早く知ることができ、設備の安全対策に寄与いたします。

仕様

検知部



RS-3000FA



RS-3000FAP

型 式	RS-3000FA	RS-3000FAP	RS-3500FA	RS-3500FAP	
供給電圧	DC12V ~ 24V ±10%				
消費電流	20mA 以下				
LED表示	漏液検知時：赤点灯 検知部浮上り時：赤点灯 正常時：緑点灯				
出力方法	NPNオープンコレクター出力 最大 50mA 1系統 正常時:ON		PNPオープンコレクター出力 最大 50mA 1系統 正常時:ON		
周囲温度	-10 ~ 60 °C				
材 質	ケース本体	PFA			
	ケーブル	FEP 3芯シース線			
	表示ランプ	エポキシ樹脂 (ランプ埋込)			
防水加工	有 (密閉方式) IP67 相当				
重 量	約 40g				
吸 液 紙	使用する	使用しない	使用する	使用しない	
取付具	PVC	P/N-6440	P/N-6430	P/N-6440	P/N-6430
	SUS	—	P/N-6716	—	P/N-6716

●検知部は制御部 RS-3000Cとの組合せ使用、あるいは検知部単体での使用もできます。

制御部



RS-3000C

型 式	RS-3000C	RS-3500C
供給電圧	24V ±10%	
消費電流	200mA 以下	
入力点数	8点	
LED表示	入力各点に個別対応表示 (各8点 × 緑・赤 2色) 正常時：緑点灯 漏液時または取付異常時：赤点灯	
出力回路	リレー接点×1点 DC24V 1A (抵抗負荷) 正常時：閉、漏液時または異常時：開、非通電時：開	
周囲温度	-10 ~ 60°C	
ケース材質	ABS樹脂	
重 量	約100g	
ケーブル接続	入力部：コネクタ × 8点 (ロック機能付き) 電源・出力部：コネクタ × 1点 (ロック機能付き) コネクタ配線に専用工具は不要です ※1	
設置方法	DINレール対応 ビス止め 可能	
配線異常時	断線検知 可能	
適用センサ※2	RS-3000FA, RS-3000FAP	RS-3500FA, RS-3500FAP

※1. ご注意 (型式詳細について)

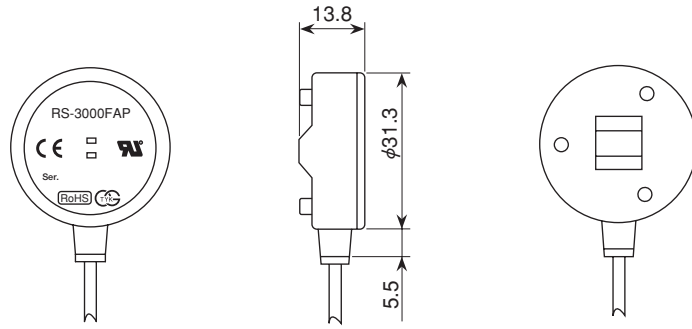
RS-3000C, RS-3500C (OMRON製コネクタ XN2A-1430, 9個付属されております。)
RS-3000C-CL, RS-3500C-CL (OMRON製コネクタは付属されていません。)

※2. 「ブザー付き漏液センサ」RS-3000FAP-BZ, RS-3500FAP-BZの接続も可能です。
消費電流など、詳細仕様につきましては別途製品カタログをご参照ください。

製品名称および寸法 (単位:mm)

検
知
部

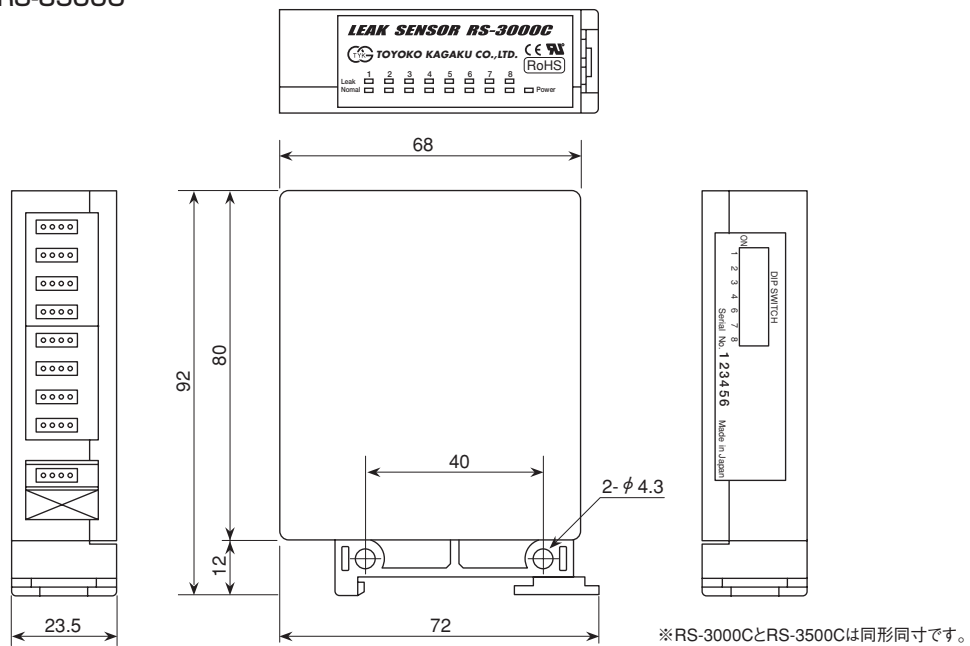
●RS-3000FA/RS-3000FAP/RS-3500FA/RS-3500FAP



※RS-3000FA,RS-3000FAP,RS-3500FA,およびRS-3500FAPは同形同寸です。

制
御
部

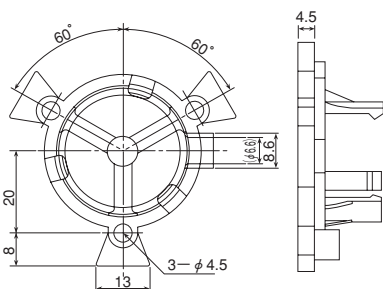
●RS-3000C/RS-3500C



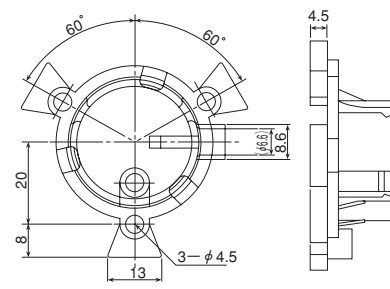
※RS-3000CとRS-3500Cは同形同寸です。

取
付
具

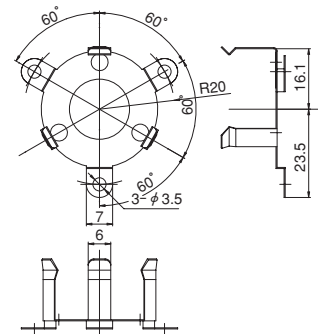
●P/N-6440 (材質:PVC)



●P/N-6430 (材質:PVC)



●P/N-6716 (材質:SUS)



※お断り
形式・名称・仕様・材質・価格……などの記載内容
について予告なく変更することがあります。あらかじめ
ご了承ください。



東横化学株式会社

<http://www.toyokokagaku.co.jp/>




本 社 〒211-8502 川崎市中原区市ノ坪370番地 TEL.(044)435-5860(直)
機器販売部 FAX.(044)434-9091
大津営業所 〒520-0817 滋賀県大津市昭和町7-13 TEL.(077)525-3167
FAX.(077)524-8330
豊橋営業所 〒441-8016 愛知県豊橋市新栄町字鳥瞰1-1 TEL.(0532)34-7835
FAX.(0532)34-7838

支 社 東北支社 関東支社 九州・山口支社
営 業 所 秋田 鶴岡 山形 郡山 筑波 相模原 大和 豊橋 大津 広島 山口 熊本 佐賀 宮崎

RS-3310-3 2012.04.0K

音が知らせる液漏れポイント
音 確実検知&迅速対処を実現

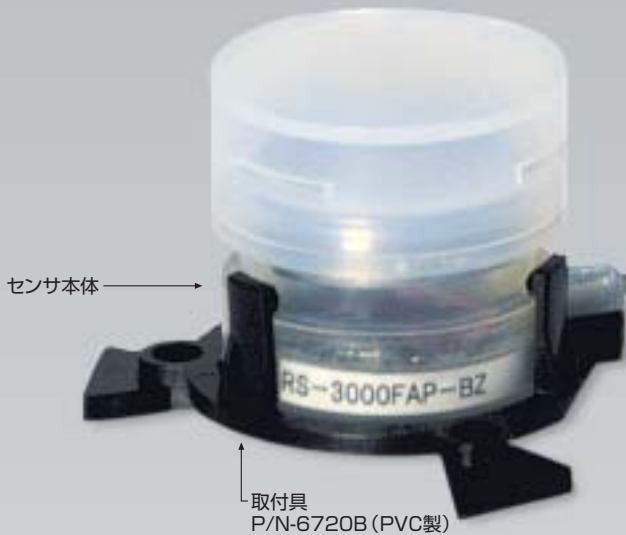
アラーム機能
内蔵型

CEマーク適合 
UL規格認証 
EU-RoHS対応 

ブザー付漏液センサ

RS-3000/3500 FAP-BZ

大型・複雑化する工場設備内での
漏液箇所特定までの時間ロスを解消。
アラーム通報で即発見・対処が可能に!



本製品の特徴

- RS-3000/3500FAP-BZは光学的方式により、ほとんどの液体を確実に検知します。
- アンプ内蔵型本センサ単独での使用、もしくは制御部“RS-3000C/3500C”との接続のいずれでも使用可能です。
- ブザー音を増幅する発音部は防水構造とし、全ケースに耐薬品性のPFA材を採用して腐食性雰囲気環境にも使用できます。



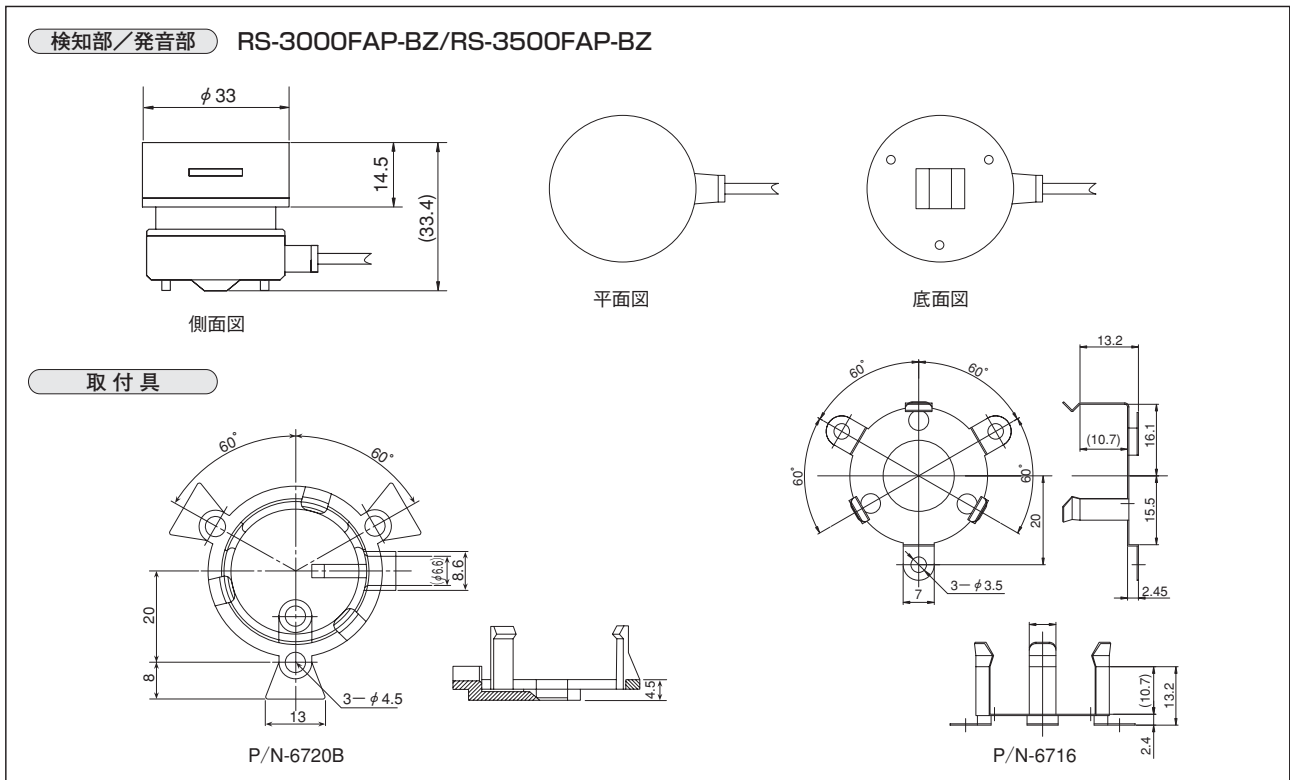
仕様

型 式		RS-3000FAP-BZ	RS-3500FAP-BZ	
供給電圧		DC24V(±10%)		
消費電流		30mA以下		
出力方法		NPNトランジスタオープンコレクタ出力 50mA,1系統	PNPトランジスタオープンコレクタ出力 50mA,1系統	
動作形態		LED表示	ブザー	出力
	正常時	緑点灯	OFF	ON
	漏液時	赤点滅	ON	OFF
	据付異常時	赤点滅	OFF	OFF
制御部との組み合わせ使用		RS-3000Cとの組み合わせ使用が可能	RS-3500Cとの組み合わせ使用が可能	
周囲温度		-10℃~60℃		
材質	ケース本体	PFA		
	ケーブル	FEP被覆 3芯シース線		
防水加工		有り(密閉方式) IP67相当		
重量		約55g		
吸液紙		不要		
取付具 *1		SUS製(P/N-6716)またはPVC製(P/N-6720B)		
ケーブル長 *2		2m(標準), *2 5m(オプション)		

*1 形式の末尾に(-6716)または(-6720B)をつけて型式をご指定ください

*2 5mのオプションの場合は、形式のBZと取付具の番号の間に-5Mをご記入ください 例:RS-3000FAP-BZ-5M(-6716)

外観図(単位:mm)



東横化学株式会社

<http://www.toyokogakaku.co.jp/>

本 社 〒211-8502 川崎市中原区市ノ坪370番地 TEL.(044)435-5860(直)
機器販売部 FAX.(044)434-9091

大津営業所 〒520-0817 滋賀県大津市昭 町7-13 TEL.(077)525-3167
FAX.(077)524-8330

豊橋営業所 〒441-8016 愛知県豊橋市新栄町字鳥瞰1-1 TEL.(0532)34-7835
FAX.(0532)34-7838

※お断り

形式・名称・仕様・材質・価格……などの記載内容について予告なく変更することがあります。あらかじめご了承ください。

支 社 東北支社 関東支社 九州・山口支社
営 業 所 秋田 鶴岡 山形 郡山 筑波 相模原 大 豊橋 大津 広島 山口 熊本 佐賀 和崎